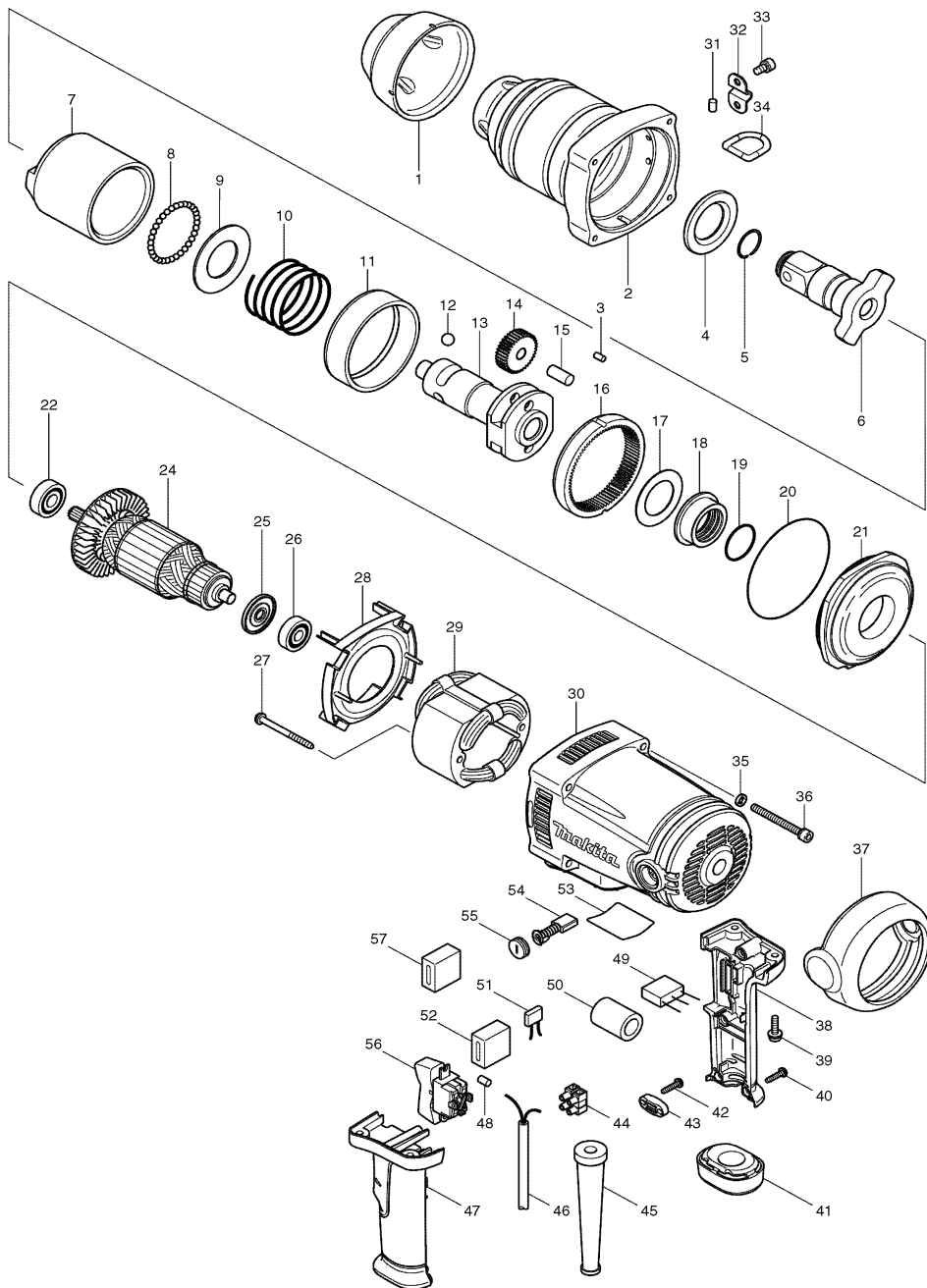


Modell TW1000

Schlagschrauber 1" 1000Nm



Pos.	*PG	Bestell-Nr.	Bezeichnung	Pos.	*PG	Bestell-Nr.	Bezeichnung
001	21	421895-2	GUMMIKAPPE	051	6	646755-9	WIDERSTAND
002	61	154555-8	HAMMERGEHAEUSE	052	2	685725-3	SCHAUMGUMMI
003	2	256253-1	STIFT 5 [2]	053	2	861265-7	TYPENSCHILD
004	20	253909-7	SCHEIBE 35	054	19	181044-0	KOHLEBUERSTEN CB-153
005	3	231921-7	SPRENGRING 22	055	3	643650-4	BUERSTENKAPPE 6,5-13,5 [2]
006	64	325587-4	WERKZEUGAUFNAHME	056	30	651572-4	SCHALTER SL220SD-19
007	68	325415-3	HAMMER	057	2	685725-3	SCHAUMGUMMI
008	1	216002-8	KUGEL 4,8 [32]				
009	12	253712-6	SCHEIBE 36				
010	31	233428-9	DRUCKFEDER 45				
011	33	333112-7	RING 79				
012	1	216010-9	KUGEL 10,3 [2]				
013	59	324501-7	SPINDEL				
014	24	227149-3	STIRNRAD 37 [2]				
015	1	256051-3	STIFT 10 [2]				
016	61	221815-4	HOHLRAD 82				
017	10	267170-0	SCHEIBE 34				
018	29	310154-8	LAGERHUELSE				
019	3	213459-4	O-RING 32				
020	8	213855-6	O-RING 95				
021	30	317841-0	LAGERSCHILD				
022	19	211137-0	RILLENKUGELLAGER 6201LLU				
023							
024	58	516919-8	ANKER INKL. 22, 25, 26				
025	2	681665-3	ISOLIERSCHEIBE				
026	18	211066-7	RILLENKUGELLAGER 6200LLB				
027	6	265345-5	SECHSKANTSCHRAUBE M5x60 [2]				
028	16	418814-7	FELDABDECKUNG				
029	44	528940-5	FELD				
030	45	154556-6	MOTORGEHAEUSE				
031	1	263005-3	GUMMISTIFT 6				
032	9	345517-9	HALTERUNG				
033	1	266157-9	INNENSECHSKANTSCHRAUBE M6x12 [2]				
034	16	282018-5	HALTERUNG				
035	1	941151-9	UNTERLAGSCHEIBE 6 [4]				
036	6	265538-4	INNENSECHSKANTSCHRAUBE M6x60 [4]				
037	19	421896-0	GEHAEUSE-SCHUTZKAPPE				
038	33	183935-1	HANDGRIFF-SET INKL. 47				
039	1	911233-1	KOMBI-SCHRAUBE M5x20 [4]				
040	1	265995-6	SCHRAUBE 4x18 [4]				
041	16	421897-8	GUMMIKAPPE				
042	1	265995-6	SCHRAUBE 4x18 [2]				
043	2	687052-4	KABELKLEMMPLATTE				
044	11	654531-7	LUESTERKLEMMME 1P				
045	5	682564-2	KNICKSCHUTZ				
046	25	P-26185	ANSCHLUSSLEITUNG				
047	33	183935-1	HANDGRIFF-SET INKL. 38				
048	1	263005-3	GUMMISTIFT 6				
049	17	645253-0	KONDENSATOR				
050	1	685722-9	SCHAUMSTOFFHUELSE				

Zubehör

- 134872-2 STECKSCHLUESSEL 1" SW41-80
INK. STIFT 5 und O-RING 44
- 213570-2 O-RING 44
- 256284-0 SICHERUNGSTIFT 5
- 824737-3 TRANSPORTKOFFER
- 416401-6 KOFFERVERSCHLUSS

Ersatzteile

(nicht in der Explosionszeichnung vorhanden)

- 654020-2 ANSCHLUSSFEDER
 - 654502-4 VERBINDER
 - 643653-8 KOHLEBUERSTENHALTER 6,5-13,5
- Seitengriff:
- 152624-9 STABSEITENGRIF 36
 - 345097-5 SPANNBAND
 - 266358-9 VIERKANTSCHRAUBE M8x50
 - 312743-5 GRIFFHALTER

