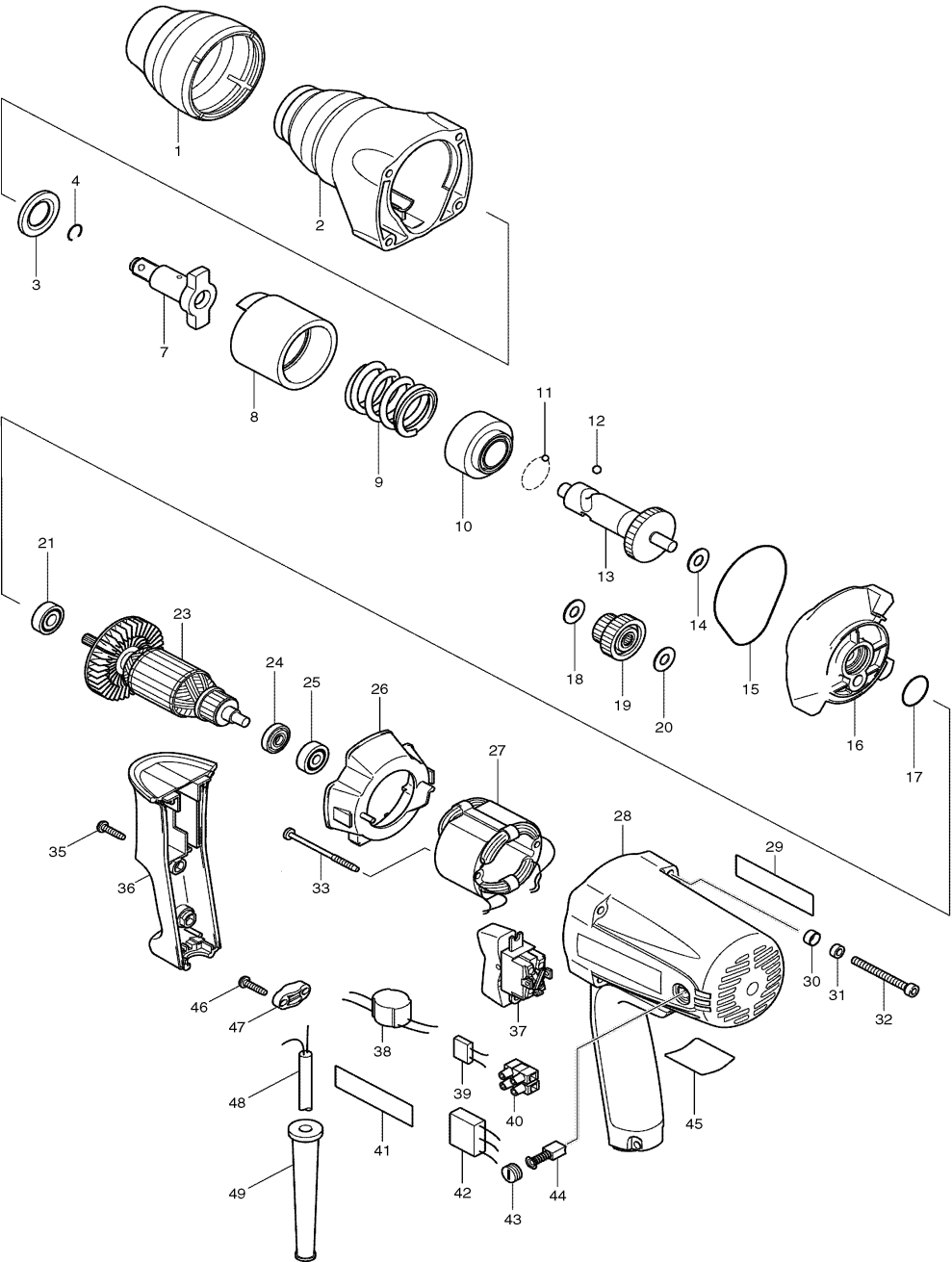


Modell TW0350
Schlagschrauber 350 Nm
1/2" Aussenvierkant



Pos.	*PG	Bestell-Nr.	Bezeichnung
001	11	421837-6	SCHUTZABDECKUNG
002	41	153623-4	HAMMERGEHAEUSE KPL.
003	7	267268-3	SCHEIBE 19
004	2	231907-1	SPRENGRING 10
005			
006			
007	40	324406-1	WERKZEUGAUFNAHME
008	36	324336-6	HAMMER
009	11	233383-5	DRUCKFEDER 28
010	22	313115-7	FEDERHALTER
011	2	216008-6	KUGEL 4 [19]
012	1	216007-8	KUGEL 6,4 [2]
013	34	324338-2	SPINDEL
014	1	253139-0	SCHEIBE 8
015	8	421838-4	DICHTUNGSRING
016	31	153624-2	GETRIEBEDECKEL
017	2	213373-4	O-RING 22
018	1	253139-0	SCHEIBE 8
019	29	153626-8	STIRNRAD 19-41
020	1	253139-0	SCHEIBE 8
021	18	210024-0	RILLENKUGELLAGER 608 2RS
022			
023	51	515263-0	ANKER INKL. 21, 24, 25
024	3	681614-0	ISOLIERSCHEIBE
025	18	210025-8	RILLENKUGELLAGER 627LLB
026	8	418180-2	FELDABDECKUNG
027	37	528179-0	FELD KPL.
028	33	183604-4	MOTORGEHAEUSE KPL.
029	2	819064-1	FIRMENSCHILD
030	2	253929-1	STAHLHUELSE 5 [4]
031	7	262001-8	GUMMIHUELSE 5 [4]
032	2	266331-9	INNENSECHSKANTSCHRAUBE M5x50 [4]
033	1	266091-3	BLECHSCHRAUBE 4x40 [2]
034			
035	1	265995-6	SCHRAUBE 4x18 [2]
036	18	418179-7	GRIFFSCHALE
037	30	651572-4	SCHALTER SL220SD-19
038	25	646325-4	DROSSEL
039	6	646755-9	WIDERSTAND
040	11	654531-7	LUESTERKLEMME
041	2	819064-1	FIRMENSCHILD
042	17	645253-0	KONDENSATOR
043	3	643550-8	BUERSTENKAPPE 5-8 [2]
044	19	191940-4	KOHLEBUERSTEN CB-411
045	2	850644-4	TYPENSCHILD
046	2	265995-6	SCHRAUBE 4x18 [2]
047	2	687052-4	KABELKLEMMPLATTE
048	25	P-12902	ANSCHLUSSLEITUNG 2x1,0mm ²
049	6	682566-8	KNICKSCHUTZ

Zubehör

- 268057-9 STIFT4 (Haltestift für Steckschlüssel)
- 824702-2 TRANSPORTKOFFER
- 186347-7 KOFFERVERSCHLUSS-SET

Ersatzteile

(nicht in der Explosionszeichnung vorhanden)

- 643455-2 KOHLEHALTER 6x9 (in Pos. 028 enthalten)
- 213257-6 DICHTUNG 18 (in Pos. 002 enthalten)
- 321119-5 HUELSE 18 (in Pos. 002 enthalten)
- 654100-4 RINGFEDER (in Pos. 027 enthalten)
- 654501-6 RINGFEDER-VERBINDER (in Pos. 027 enthalten)
- 213399-6 O-RING 25 (Sicherung Haltestift)

