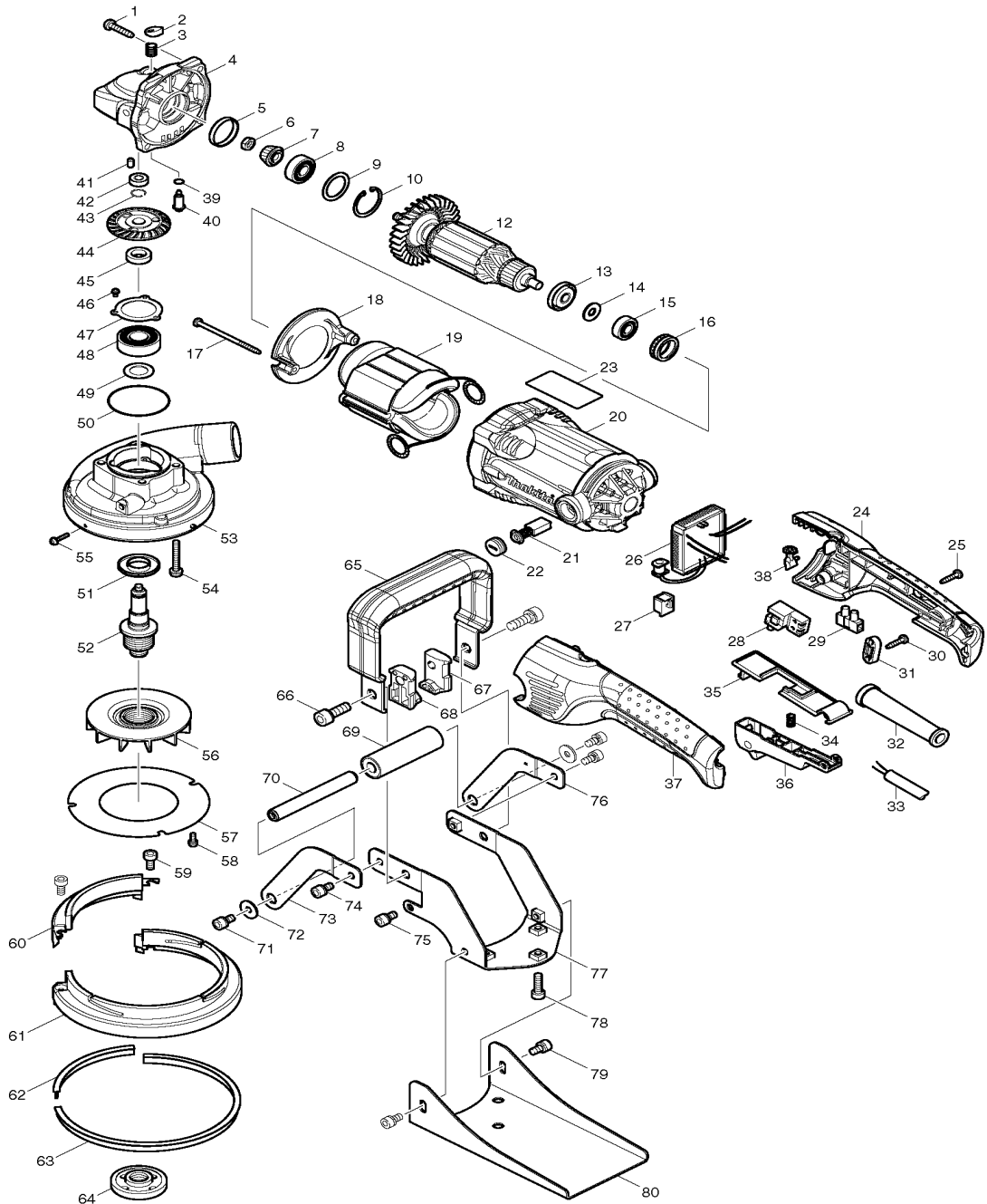


Pos.	Artikel-Nr.	PG	Bezeichnung	Stk.
1	266459-3	1	SCHRAUBE 5x25	4
2	417771-6	1	KUNSTSTOFFKAPPE	1
3	234057-1	1	DRUCKFEDER 8	1
4	318158-4	33	GETRIEBEGEHAEUSE	1
5	424051-3	1	GUMMIRING 26	1
6	264010-3	1	SECHSKANTMUTTER M7	1
7	227520-1	22	KEGELRAD 11	1
8	211088-7	20	RILLENKUGELLAGER 6000DDW	1
9	267352-4	1	SCHEIBE 22	1
10	962107-9	2	SICHERUNGSRING R-30	1
12	510094-2	39	ANKER INKL. 13-15	1
13	681660-3	17	IMPULSGEBER	1
14	267281-1	1	SCHEIBE 8	1
15	210044-4	17	RILLENKUGELLAGER 608DDW	1
16	421720-7	19	GUMMIHUELSE	1
17	266325-4	1	SCHRAUBE 5x70	2
18	419961-7	6	FELDABDECKUNG	1
19	525784-4	39	FELD	1
19,1	654020-2	2	ANSCHLUSSFEDER	2
19,2	654501-6	1	RINGFEDER-VERBINDER P-1,25	2
20	140019-8	32	MOTORGEHAEUSE	1
20,1	643751-8	14	KOHLEBUERSTENHALTER	2
21	194547-5	19	KOHLEBUERSTEN CB-253	1
22	643750-0	4	BUERSTENKAPPE	2
23	866331-5	7	TYPENSCHILD PC5001C	1
24	188630-8	23	HANGRIFF-SET INKL. 37	1
25	266326-2	1	SCHRAUBE 4x18	4
26	631799-2	34	ELEKTRONIK	1
27	418518-1	2	HUELSE	1
28	651922-3	24	SCHALTER TG71B	1
29	654575-7	8	LUESTERKLEMME	1
30	266326-2	1	SCHRAUBE 4x18	2
31	687124-5	1	KABELKLEMMPLATTE	1
32	682574-9	6	KNICKSCHUTZ 10-90	1
33	P-26185	25	ANSCHLUSSLEITUNG	1
34	233117-6	1	DRUCKFEDER 6	1
35	418519-9	6	SCHALTERPLATTE	1
36	158401-7	12	SCHALTHEBEL	1
37	188630-8	23	HANGRIFF-SET INKL. 24	1
38	450184-8	1	LINSE	1
39	213977-2	1	O-RING 7	1
40	256505-0	3	SPINDELARRETIERUNGSSTIFT 5	1
41	263002-9	1	GUMMISTIFT 4	1
42	210033-9	17	RILLENKUGELLAGER 696ZZ	1
43	233950-6	1	SPRENGRING 11	1
44	227521-9	29	TELLERRAD 35	1
45	257171-6	6	RING 12	1



Pos.	Artikel-Nr.	PG	Bezeichnung	Stk.
46	911003-8	1	KOMBI-SCHRAUBE M3x6	3
47	285728-3	1	LAGERABDECKUNG 39	1
48	211241-5	15	RILLENKUGELLAGER 6202DDW	1
49	253853-8	2	SCHEIBE 15	1
50	213624-5	1	O-RING 48	1
51	345464-4	1	LABYRINTH-RING	1
52	325625-2	22	SPINDEL	1
53	158914-8	33	GETRIEBEGEHAEUESEDECKEL	1
54	911256-9	2	KOMBI-SCHRAUBE M5x35	4
55	911024-0	1	SCHRAUBE M3x14	1
56	240114-5	19	LUEFTER 85	1
57	346045-7	3	LUEFTERABDECKUNG	1
58	911115-7	2	KOMBI-SCHRAUBE M4x10	3
59	922312-0	1	SCHRAUBE M6x12	2
60	424188-6	11	STAUBKAPPE B	1
61	424187-8	19	STAUBKAPPE A	1
62	443145-5	11	STAUBBUERSTE B	1
63	443144-7	17	STAUBBUERSTE A	1
64	224554-5	13	FLANSCHMUTTER	1
65	273529-1	23	BUEGELGRIFF	1
66	922441-9	3	INNENSECHSKANTSCHRAUBE M8x25	2
67	450190-3	2	GRIFFKLEMME	1
68	450190-3	2	GRIFFKLEMME	1
69	152179-4	24	ROLLE	1
70	321436-3	20	WELLE	1
71	922311-2	1	INNENSECHSKANTSCHRAUBE M6x12	2
72	253011-6	1	UNTERLAGSCHEIBE 6	2
73	346042-3	10	ROLLENHALTER L	1
74	922311-2	1	INNENSECHSKANTSCHRAUBE M6x12	2
75	922311-2	1	INNENSECHSKANTSCHRAUBE M6x12	1
76	346043-1	10	ROLLENHALTER R	1
77	346044-9	27	GRUNDPLATTENHALTER	1
78	265844-7	1	INNENSECHSKANTSCHRAUBE M6x20	3
79	922311-2	1	INNENSECHSKANTSCHRAUBE M6x12	2
80	341840-0	26	GRUNDPLATTE	1
*** SONSTIGE ARTIKEL ***				
	410047-0	3	SCHLUESSELHALTER 5,6	1
Z	140073-2		TRANSPORTKOFFER STAHL	1
Z	194921-7		STAUBBUERSTEN-SET	1
Z	B-12289		DIAMANTSCHLEIFE 125mm FEIN	1
Z	783203-8	3	SECHSKANTSTIFTSCHLUESSEL 5mm	1
Z	782426-5		STIRNLOCHSCHLUESSEL 35mm	1
Z	B-12295		DIAMANTSCHLEIFE 125mm GROB	1
Z	122853-8		STAUBSACK KPL.	1