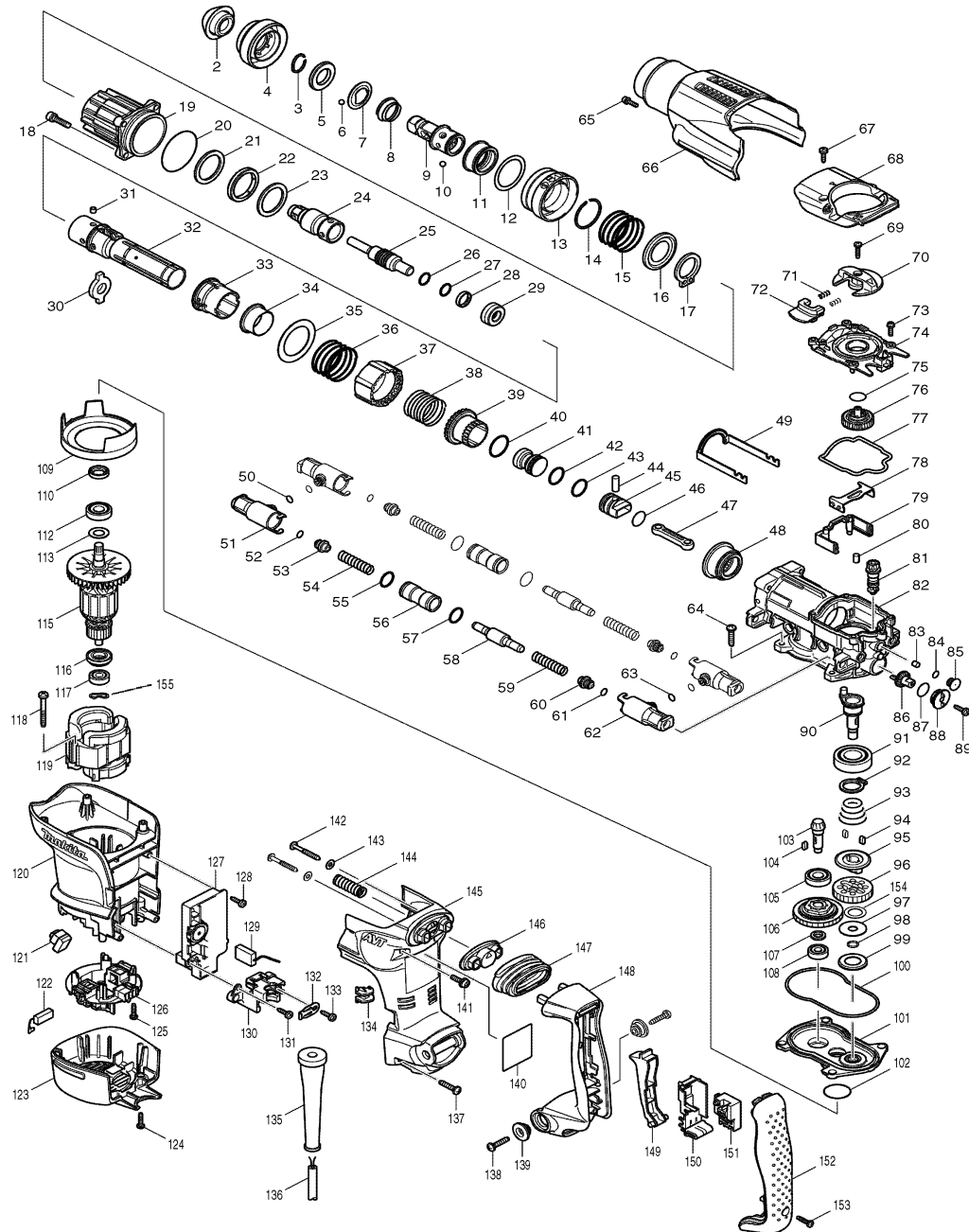




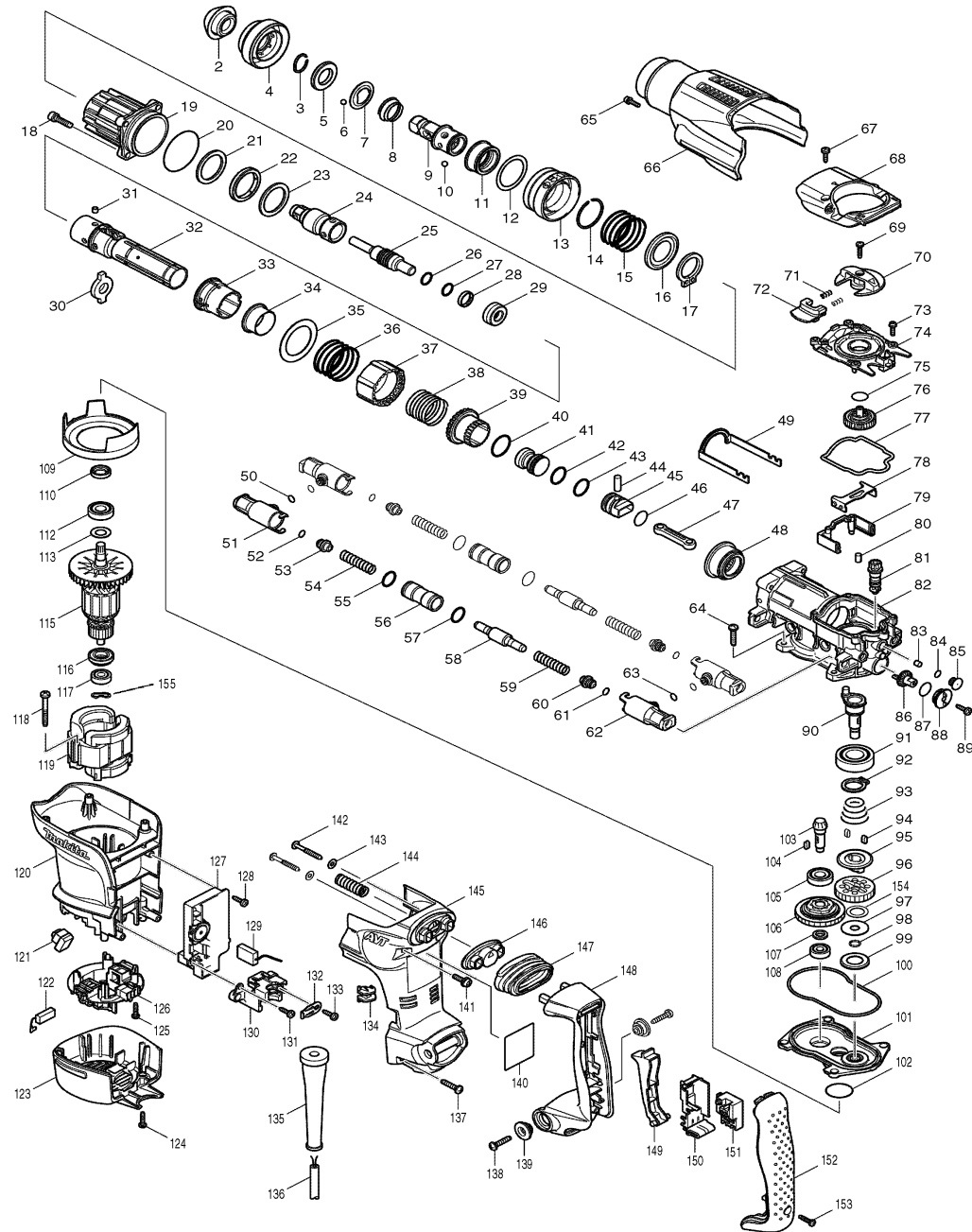
**Modell HR3210FCT**  
**Kombihammer SDS plus**  
**850Watt**



Pos.	*PG	Bestell-Nr.	Bezeichnung	Pos.	*PG	Bestell-Nr.	Bezeichnung
001				051	8	450248-8	ROHRHALTER [2]
002	5	286282-0	STAUBSCHUTZ	052	2	213030-4	O-RING 8 [2]
003	1	233940-9	SPRENGRING 19	053	2	450239-9	FEDERHALTER [2]
004	10	450245-4	SCHUTZABDECKUNG	054	6	234048-2	DRUCKFEDER 10 [2]
005	18	257288-5	RING 21	055	4	213275-4	O-RING 18 [2]
006	1	216022-2	KUGEL 7,0 [2]	056	12	331800-0	ROHR 15 [2]
007	4	345873-7	FUEHRUNGSSCHEIBE	057	4	213275-4	O-RING 18 [2]
008	2	234049-0	DRUCKFEDER	058	22	324862-5	KONTERGEWICHT [2]
009	35	324842-1	WERKZEUGHALTER	059	6	234048-2	DRUCKFEDER 10 [2]
010	2	216013-3	KUGEL 6 [3]	060	2	450239-9	FEDERHALTER [2]
011	10	331801-8	STELLRING	061	2	213030-4	O-RING 8 [2]
012	3	267362-1	SCHLEIBE 37	062	8	450248-8	ROHRHALTER [2]
013	13	450258-5	VERRIEGELUNGSHUELSE	063	2	213030-4	O-RING 8 [2]
014	3	231988-5	SPRENGRING 34	064	1	266041-8	SCHRAUBE 5x25 [4]
015	6	234052-1	DRUCKFEDER 42	065	2	922123-3	SECHSKANTSCHRAUBE M4x14
016	11	345870-3	SCHEIBE 28	066	19	450254-3	GETR.-GEHAEUSEABDECKUNG
017	5	961108-4	SICHERUNGSRING S-28	067	1	266192-7	SCHRAUBE M4x14 [2]
018	2	922341-3	INNENSECHSKANTSCHR. M6x25	068	20	318201-9	ABDECKUNG
019	30	158533-0	ZYLINDER	069	1	265995-6	SCHRAUBE 4x18
020	5	213656-2	O-RING 53	070	10	450249-6	UMSCHALTHEBEL
021	14	267810-0	SCHEIBE 34	071	1	233436-0	DRUCKFEDER 3 [2]
022	8	262138-1	RING 34	072	5	450250-1	VERRIEGELUNGSKNOPF
023	14	267810-0	SCHEIBE 34	073	1	911128-8	KOMBI-SCHRAUBE M4x16 [5]
024	29	324841-3	SCHLAGBOLZENFUEHRUNG	074	13	450241-2	GETRIEBEGEHAUSEDECKEL
025	21	324850-2	SCHLAGBOLZEN	075	2	213223-3	O-RING 16
026	2	213228-3	O-RING 15	076	11	158437-6	ZAHNRAD 33
027	2	213228-3	O-RING 15	077	2	424064-4	DICHTUNGSRING B
028	20	213321-3	RING 20	078	5	345868-0	SCHALTSTUECK
029	17	424062-8	GUMMIRING 13	079	5	450247-0	LUFTFUEHRUNG
030	11	324838-2	GLEITPLATTE	080	1	263005-3	ZAHNSTIFT 6 [2]
031	1	256266-2	STIFT 6 [4]	081	10	450242-0	ZAHNWELLE
032	54	331794-9	ZYLINDER 25	082	39	158531-4	KURBELGEHAEUSE
033	6	450243-8	GLEITHUELSE	083	2	443138-2	FILTER
034	18	331805-0	RING 29	084	2	213030-4	O-RING 8
035	5	267360-5	SCHEIBE 40	085	2	450238-1	FILTERDECKEL
036	6	234052-1	DRUCKFEDER 42	086	10	450244-6	ZAHNRAD
037	8	450236-5	VERRIEGELUNGSHUELSE	087	2	213223-3	O-RING 16
038	7	234050-5	DRUCKFEDER 34	088	3	450237-3	KAPPE
039	28	331795-7	SPANNHUELSE	089	1	266192-7	SCHRAUBE M4x14
040	1	213434-0	O-RING 26	090	22	324839-0	KURBELWELLE
041	18	324858-6	SCHLAEGER	091	21	211332-2	RILLENKUGELLAGER 6004LLU
042	7	213283-5	O-RING 18	092	1	961060-6	SICHERUNGSRING S-20
043	7	213283-5	O-RING 18	093	3	231991-6	DRUCKFEDER 21-31
044	1	256087-2	STIFT 7	094	4	254239-9	KEIL 4 [2]
045	24	324918-4	KOLBEN	095	12	324848-9	KUPPLUNG
046	2	213262-3	O-RING 18	096	22	227188-3	ZAHNRAD 33
047	6	450235-7	PLEUELSTANGE	097	1	253197-6	SCHEIBE 10
048	30	227531-6	ZAHNHUELSE 37	098	1	961036-3	SICHERUNGSRING WR-10
049	14	345867-2	VERBINDUNGSARM	099	4	345869-8	SCHEIBE 29
050	2	213030-4	O-RING 8 [2]	100	2	424063-6	DICHTUNGSRING A



# Modell HR3210FCT Kombihammer SDS plus 850Watt



Pos.	*PG	Bestell-Nr.	Bezeichnung
101	22	158534-8	GETRIEBEGEHAEUSE
102	3	213415-4	O-RING 28
103	23	227533-2	KEGELRAD 9
104	4	254239-9	KEIL 4
105	21	210105-0	RILLENKUGELLAGER 6001LLU
106	43	125421-6	RUTSCHKUPPLUNG
107	3	257291-6	RING 10
108	18	210005-4	RILLENKUGELLAGER 608DDW
109	10	450251-9	FELDABDECKUNG
110	18	213133-4	DICHTRING 12
111			
112	21	210105-0	RILLENKUGELLAGER 6001LLU
113	2	253084-9	SCHEIBE 12
114			
115	52	513748-0	ANKER INKL. 112, 113, 116, 117
116	22	681650-6	ISOLIERSCHEIBE
117	18	210005-4	RILLENKUGELLAGER 608DDW
118	4	266056-5	BLECHSCHRAUBE PT 5x45 [2]
119	27	625813-4	FELD
120	32	450260-8	MOTORGEHAEUSE
121	20	631785-3	LED
122	20	194160-9	KOHLEBUERSTEN CB-350
123	15	450253-5	SCHUTZDECKEL
124	1	265995-6	SCHRAUBE 4x18 [2]
125	1	265995-6	SCHRAUBE 4x18 [4]
126	20	638519-5	BUERSTENBRUECKE
127	42	631783-7	ELEKTRONIK
128	1	266192-7	SCHRAUBE M4x14
129	8	638406-8	ANSCHLUSSKABEL
130	6	450246-2	KNICKSCHUTZHALTER
131	1	266192-7	SCHRAUBE M4x14
132	1	687169-3	KABELKLEMMPLATTE
133	1	266192-7	SCHRAUBE M4x14
134	3	450240-4	LINSE
135	6	682560-0	KNICKSCHUTZ
136	32	695123-3	ANSCHLUSSLEITUNG
137	1	266041-8	SCHRAUBE 5x25 [2]
138	1	266041-8	SCHRAUBE 5x25 [2]
139	2	450352-3	STUFENSCHLEIFE 6 [2]
140	4	864544-2	TYPENSCHILD
141	1	911233-1	KOMBI-SCHRAUBE M5x20 [2]
142	1	266211-9	BLECHSCHRAUBE 5x40 [2]
143	1	267066-5	SCHEIBE 5 [2]
144	2	234051-3	DRUCKFEDER 11
145	23	450255-1	HANDGRIFFGEHAEUSE
146	9	419014-2	ZWISCHENSTUECK
147	12	421912-8	STAUBABDECKUNG
148	18	450256-9	HANDGRIFF
149	11	419025-7	SCHALTHEBEL
150	7	154626-1	SCHALTERGEHAEUSE A

Pos.	*PG	Bestell-Nr.	Bezeichnung
151	23	650567-4	SCHALTER TG73B-1
152	22	450257-7	HANDGRIFFDECKEL
153	1	265995-6	SCHRAUBE 4x18
154	3	267383-3	SCHEIBE 22
155	1	267721-9	WELLENSCHEIBE 15

### Zubehör

- 135197-7 SEITENGRIF KPL.
- 194568-7 SCHNELLWECHSELFUTTER
- 824825-6 TRANSPORTKOFFER
- 163467-4 KOFFERVERSCHUSS METALL
- 181573-3 BOHRER-/MEISSELFETT 85ml

### Ersatzteile

**(nicht in der Explosionszeichnung vorhanden)**

zu Pos. 19:

- 213436-6 SIMMERRING 28
- 213516-8 O-RING 36

zu Seitengriff 135197-7:

- 265701-9 SCHRAUBE M6x14
- 266163-4 SCHLOSSSCHRAUBE M8x80
- 321248-4 TIEFENANSCHLAG
- 344492-6 GRIFPLATTE
- 344811-6 SPANNBAND 63
- 417026-9 SEITENGRIFHALTER 63
- 931302-2 MUTTER M6

