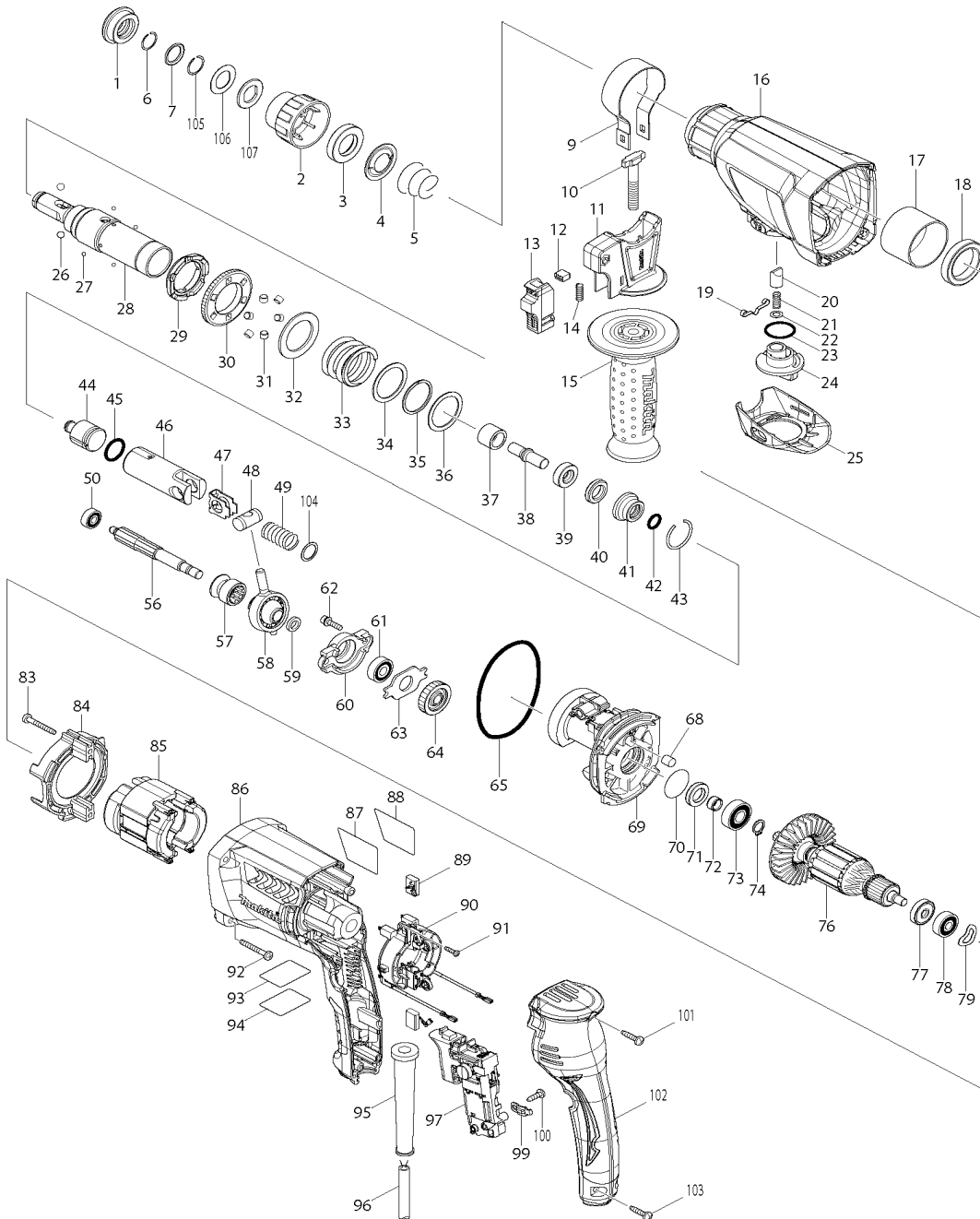
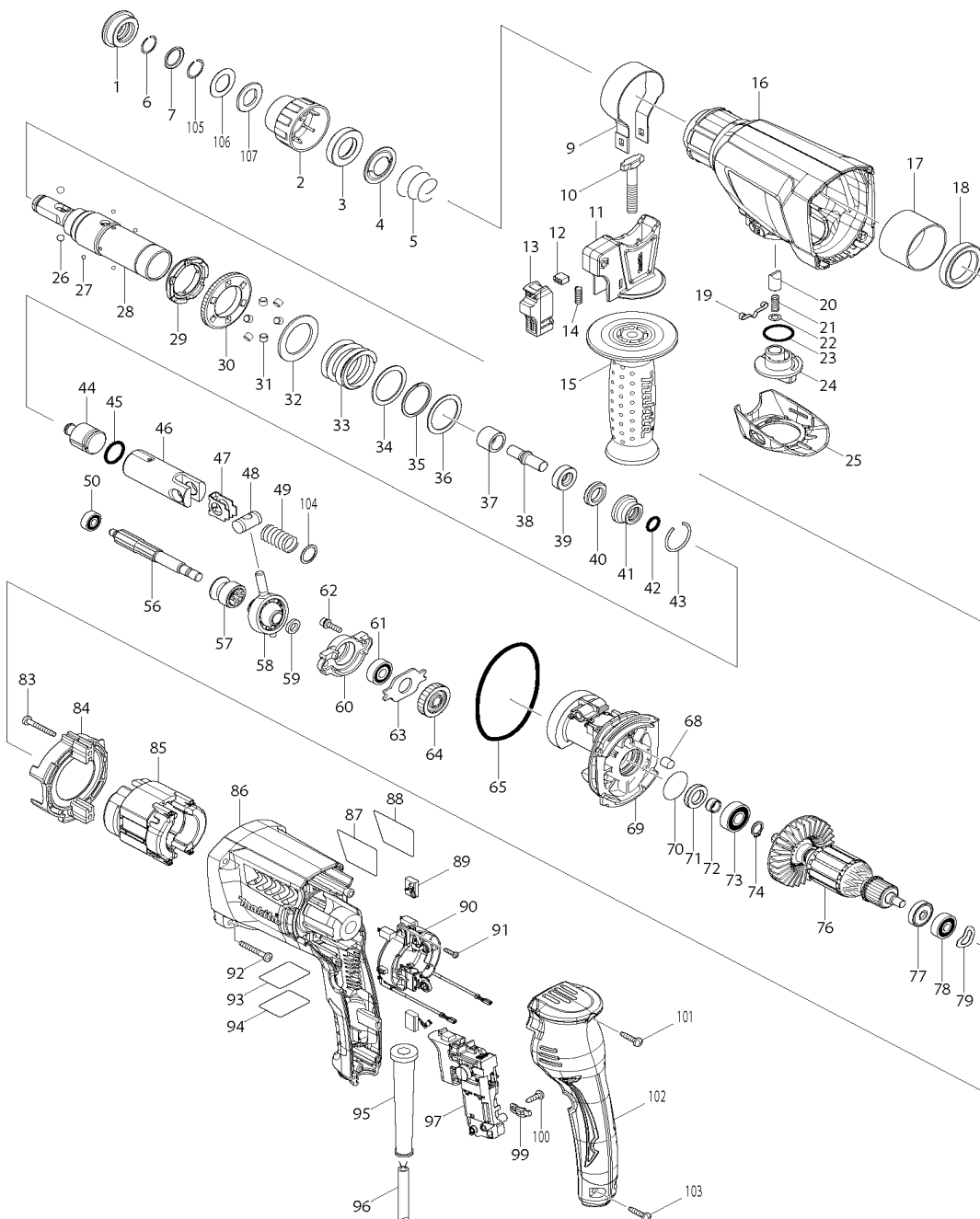


Pos.	Artikel-Nr.	PG	Bezeichnung	Stk.
1	286288-8	2	STAUBSCHUTZ 35	1
2	451533-2	4	SCHUTZABDECKUNG	1
3	325813-1	3	RING 21	1
4	346177-0	1	FUEHRUNGSSCHEIBE	1
5	233916-6	1	SPIRALFEDER 21-29	1
6	233989-9	1	SPRENGRING 14	1
7	346221-3	1	SCHEIBE 16	1
9	346181-9	5	DRUCKFEDER 50	1
10	266349-0	4	VIERKANTSCHRAUBE M8x50	1
11	451539-0	5	GRIFFHALTER	1
12	313179-1	1	RACK	1
13	451540-5	1	VERRIEGELUNGSKNOPF	1
14	233360-7	1	DRUCKFEDER 4	1
15	154935-8	14	SEITENGRIF 36	1
16	140270-0	23	GETRIEBEGEHAEUSE	1
16,1	213345-9	13	O-RING 25	1
17	331890-3	8	HUELSE	1
18	211294-4	18	RILLENKUGELLAGER 6806LLU	1
19	232152-1	7	BLATTFEDER	1
20	325785-0	1	UMSCHALTSTIFT	1
21	234147-0	1	DRUCKFEDER 5	1
22	253308-3	2	SCHEIBE 6	1
23	213381-5	7	O-RING 21	1
24	451531-6	7	BETRIEBSARTENWAHLSCHALTER	1
25	451532-4	10	ABDECKUNG	1
26	216022-2	1	KUGEL 7,0	2
27	216019-1	1	KUGEL 3	4
28	140264-5	33	WERKZEUGAUFNAHME	1
29	313149-0	6	KUPPLUNGSSCHEIBE	1
30	227232-6	9	STIRNRAD 51	1
31	268226-2	11	STIFT 6	6
32	267414-8	1	SCHEIBE 30	1
33	234148-8	5	DRUCKFEDER 31	1
34	267153-0	1	SCHEIBE 30	1
35	257932-4	9	SICHERUNGSSCHEIBE 30	1
36	267153-0	1	SCHEIBE 30	1
37	325782-6	6	HUELSE 9A	1
38	325789-2	20	SCHLAGBOLZEN	1
39	325794-9	1	RING 10A	1
40	424267-0	1	DAEMPfungSSCHEIBE 12	1
41	325798-1	7	O-RING-GEHAEUSE	1
42	213073-6	3	O-RING 9	1
43	233979-2	1	SPRENGRING 28	1
44	325784-2	12	SCHLAEGER	1
45	213258-4	8	O-RING 17,5	1
46	310345-1	22	KOLBEN	1
47	346036-8	1	FUEHRUNGSPLATTE	1



Pos.	Artikel-Nr.	PG	Bezeichnung	Stk.
48	324215-8	7	STIFT	1
49	234098-7	3	DRUCKFEDER 14	1
50	211012-0	21	RILLENKUGELLAGER 606ZZ	1
56	227243-1	21	STIRNRAD 10	1
57	331815-7	14	KUPPLUNGSHUELSE B	1
58	219020-5	31	PENDELLAGER 10	1
59	267234-0	1	SCHEIBE 8	1
60	310344-3	6	LAGERGEHAEUSE	1
61	211032-4	18	RILLENKUGELLAGER 608ZZ	1
62	266437-3	2	INNENSECHSKANTSCHRAUBE M4x16	2
63	285735-6	1	LAGERABDECKUNG	1
64	227719-8	15	STIRNRAD 26	1
65	213728-3	5	O-RING 68	1
68	443153-6	1	FILZ	1
69	140269-5	18	LAGERGEHAEUSE	1
70	213407-3	3	O-RING 26	1
71	213133-4	18	DICHTRING 12	1
72	262569-4	1	HUELSE 9	1
73	211097-6	14	RILLENKUGELLAGER 6000LLB	1
74	961006-2	1	SICHERUNGSRING S-10	1
76	515354-7	31	ANKER INKL. 72-74, 77, 78	1
77	681652-2	2	ISOLIERSCHEIBE	1
78	210023-2	12	RILLENKUGELLAGER 627DDW	1
79	267804-5	1	WELLENSCHEIBE 15	1
83	266361-0	1	BLECHSCHRAUBE 4x30	2
84	451527-7	1	FELDABDECKUNG	1
85	626629-0	24	FELD	1
86	451538-2	26	MOTORGEHAEUSE	1
87	867653-6	1	TYPENSCHILD HR2300	1
88	819390-8	1	SCHUTZFOLIE	1
89	194074-2	13	KOHLEBUERSTEN CB-325	1
90	638655-7	20	BUERSTENBRUECKE	1
91	266556-5	1	BLECHSCHRAUBE 3x12	2
92	266361-0	1	BLECHSCHRAUBE 4x30	4
93	867656-0	1	SERIEN-NR-SCHILD HR2300	1
94	819389-3	1	SCHUTZFOLIE	1
95	682566-8	6	KNICKSCHUTZ	1
96	665890-4	23	ANSCHLUSSLEITUNG H07RN-F	1
97	650625-6	27	ELEKTRONIKSCHALTER	1
99	687682-1	2	KABELKLEMMPLATTE	1
100	266385-6	1	BLECHSCHRAUBE 4x14	1
101	266326-2	1	SCHRAUBE 4x18	1
102	451528-5	18	HANDGRIFFDECKEL	1
103	266326-2	1	SCHRAUBE 4x18	2
104	267447-3	1	SCHEIBE 14	1
105	233992-0	1	FEDERRING 15	1
106	267437-6	1	SCHEIBE 17	1



Pos.	Artikel-Nr.	PG	Bezeichnung	Stk.
107	424364-2	1	GUMMISCHEIBE 16	1

*** ZUBEHÖR ***

Z	122878-2		SEITENGRIF KPL	1
Z	331886-4		TIEFENANSLAG	1
Z	824914-7		TRANSPORTKOFFER	1
Z	162302-3		KOFFERVERSCHLUSS	2
Z	451749-9	10	HANDGRIF FUER TRANSPORTKOFFER	1