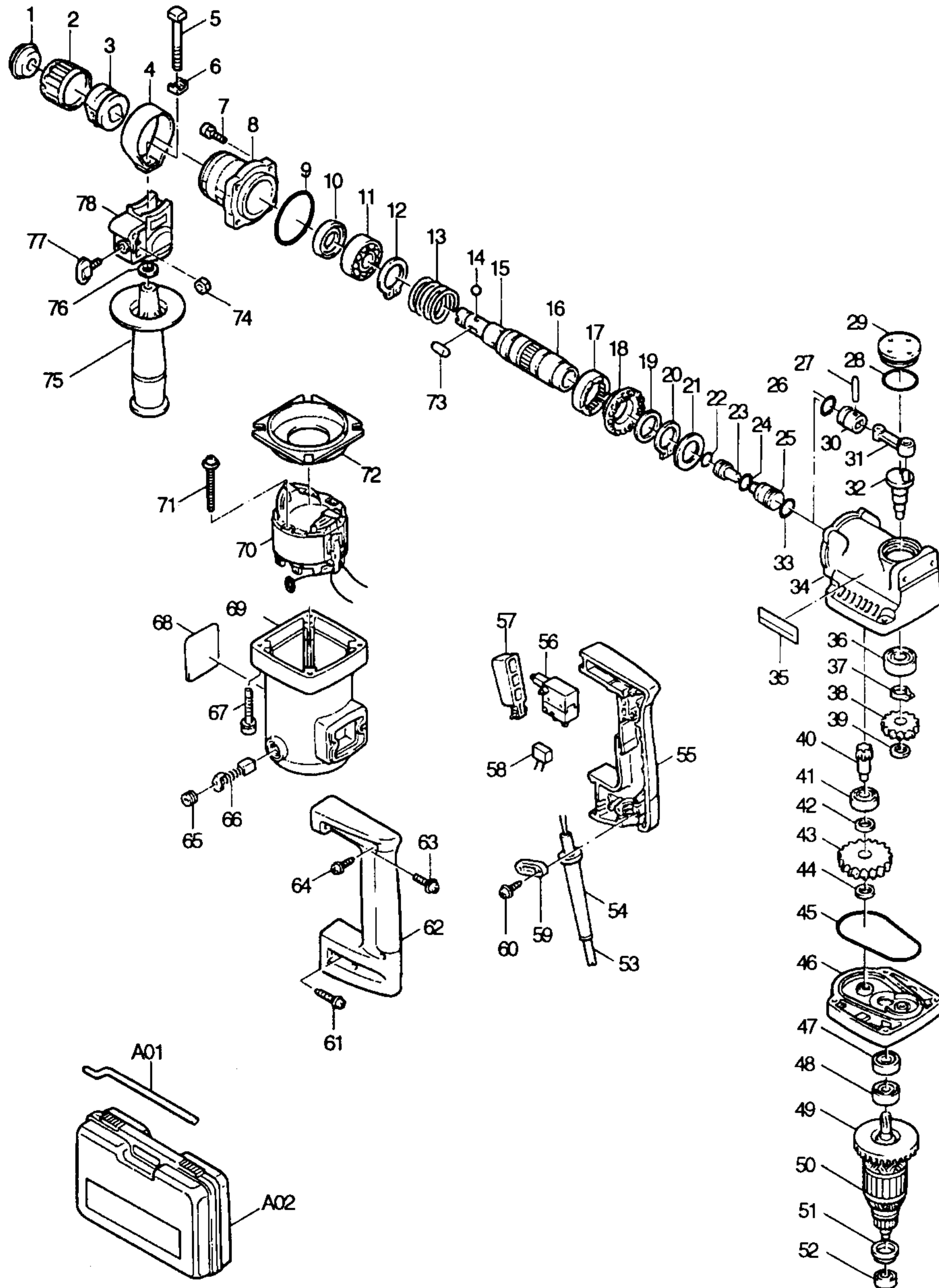


**Modell HR 2010  
Elektronik-Bohrhammer**

**Bestellnummern**

**Modell HR 2010**



1 E 286243-0	STAUBSCHUTZ 37	51 E 681625-5	ISOLIERSCHEIBE
2 E 415076-8	STELLRINGABDECKUNG	52 E 211033-2	RILLENKUGELLAGER 608LB
3 E 152470-0	STELLRING	53 E P-12918	ANSCHLUSSLEITUNG 2X1,50
4 E 344205-5	GRIFFHALTEBÜGEL	54 E 682505-8	KNICKSCHUTZ 10-90
5 E 266092-1	VIERKANTSCHRAUBE M8X60	55 E 182816-6	GRIFF-SET
6 E 267719-6	VIERKANTSCHRAUBE M8X60	56 E 651919-2	SCHALTER SGE106CV
7 E 922231-0	SECHSKANTSCHRAUBE M5X20	57 E 415903-9	SCHALTHEBEL
8 E 316781-9	LAGERSCHILD	58 E 645258-0	KONDENSATOR
9 E 213604-1	O-RING 50	59 E 687063-9	KABELKLEMMPLATTE
10 E 213313-2	SIMMERRING	60 E 266121-0	BLECHSCHRAUBE PT 4X18
11 E 211304-7	RILLENKUGELLAGER 6004	61 E 266111-3	BLECHSCHRAUBE PT 5X25
12 E 961110-7	SICHERUNGSRING S-30	62 E 182816-6	GRIFF-SET
13 E 233145-1	DRUCKFEDER 31	63 E 911243-8	KOMBISCHRAUBE M5X25
14 E 216009-4	KUGEL 7,1	64 E 266121-0	BLECHSCHRAUBE PT 4X18
15 E 216011-7	KUGEL 5,6	65 E 643600-9	KOHLEDECKEL 6-10
16 E 322843-3	WERKZEUGAUFNAHME	66 E 181038-5	KOHLEBÜRSTEN CB-105
17 E 223112-4	KEGELRAD	67 E 922910-0	INNENSECHSKANTSCHRAUBE M5X45
18 E 226732-3	KUPPLUNGSRING 33	68 E 858055-7	TYPENSCHILD
19 E 267127-1	UNTERLAGSCHEIBE	69 E 159889-4	MOTORGEHÄUSE
20 E 961106-8	SICHERUNGSRING S-26	70 E 594253-6	FELD
21 E 267148-3	SCHEIBE 23	71 E 266046-8	BLECHSCHRAUBE 5X50
22 E 213063-9	O-RING 10	72 E 415904-7	FELDABDECKUNG
23 E 322739-8	SCHLAGBOLZEN	73 E 322517-6	WALZE 7
24 E 213117-2	O-RING	74 E 931202-6	SECHSKANTMUTTER M5
25 E 322864-5	SCHLÄGER	75 E 152521-9	GRIFF 36
26 E 213172-4	O-RING 15	76 E 253865-1	SCHEIBE 8
27 E 256123-4	STIFT 5	77 E 265720-5	FLÜGELSCHRAUBE M5X14
28 E 213510-0	O-RING 36	78 E 415658-6	GRIFFHALTER
29 E 415902-1	GETRIEBEGEHÄUSEDECKEL	A01 E 321144-6	TIEFENANSCHLAG
30 E 316819-0	KOLBEN	A02 Z 824464-2	TRANSPORTKOFFER
31 E 152504-9	PLEUELSTANGE	A03 Z 421342-3	STAUBKAPPE 5
32 E 322842-5	KURBELWELLE		
33 E 213172-4	O-RING 15		
34 E 159847-0	GETRIEBEGEHÄUSE		
35 E 819063-3	FIRMENSCHILD		
36 E 211204-1	RILLENKUGELLAGER 6002		
37 E 961055-9	SICHERUNGSRING S-15		
38 E 226458-7	STIRNRAD 29		
39 E 253865-1	SCHEIBE 8		
40 E 226731-5	ZAHNWELLE 9		
41 E 211104-5	RILLENKUGELLAGER 6001		
42 E 253744-3	SCHEIBE 12		
43 E 226459-5	STIRNRAD 43		
44 E 253865-1	SCHEIBE 8		
45 E 213760-7	O-RING 78		
46 E 159846-2	LAGERDECKEL		
47 E 211064-1	RILLENKUGELLAGER 6000		
48 E 213112-2	SIMMERRING 12		
49 E 241879-2	LÜFTER 60		
50 E 516268-3	ANKER		