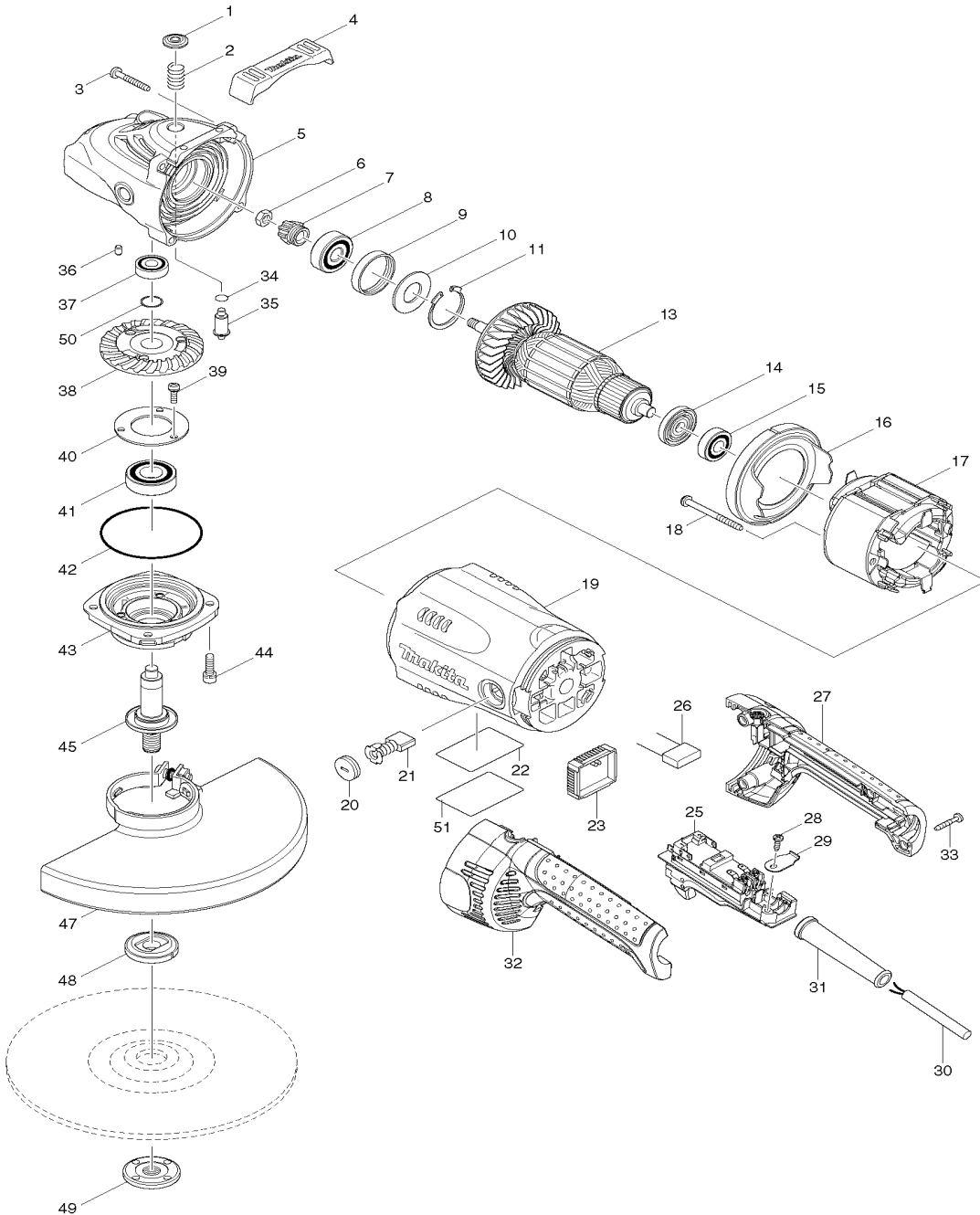


Pos.	Artikel-Nr.	PG	Bezeichnung	Stk.
1	419133-4	2	KUNSTSTOFFKAPPE	1
2	233292-8	1	DRUCKFEDER 12	1
3	266373-3	1	BLECHSCHRAUBE 5x35	4
4	419144-9	6	GUMMIKAPPE	1
5	154685-5	37	GETRIEBEGEHAUSE	1
5,1	262118-7	2	FILZRING 18	1
6	252194-9	2	SECHSKANTMUTTER M8	1
7	227490-4	25	KEGELRAD 12	1
8	211132-0	22	RILLENKUGELLAGER 6301DDW	1
9	262085-6	3	GUMMIRING 38	1
10	267299-2	2	SCHEIBE 20	1
11	962211-4	7	SICHERUNGSRING R-42	1
13	510125-7	46	ANKER INKL. 14, 15	1
14	681630-2	5	ISOLIERSCHEIBE	1
15	211087-9	21	RILLENKUGELLAGER 6200DDW	1
16	419135-0	7	FELDABDECKUNG	1
17	526214-8	45	FELD	1
17,1	654197-3	1	RINGFEDER	2
17,2	654502-4	1	VERBINDER	2
18	266329-6	1	BLECHSCHRAUBE 5x60	2
19	154671-6	31	MOTORGEHAUSE	1
19,1	643712-8	20	KOHLEBUERSTENHALTER	2
20	643700-5	5	BUERSTENKAPPE 7-18	2
21	191957-7	26	KOHLEBUERSTEN CB-204	1
22	867513-2	1	TYPENSCHILD GA9020R	1
23	631944-9	29	ELEKTRONIK	1
25	650107-8	40	SCHALTER TG08-2300-013	1
26	645088-9	3	KONDENSATOR	1
27	188844-9	24	GRIFFSCHALE-SET INKL. 32	1
27,1	423404-3	1	SCHAUMGUMMI	1
27,2	451488-1	1	LINSE	1
28	266385-6	1	BLECHSCHRAUBE 4x14	1
29	687169-3	1	KABELKLEMMPLATTE	1
30	695107-1	25	ANSCHLUSSLEITUNG 2x1,5mm	1
31	682560-0	6	KNICKSCHUTZ	1
32	188844-9	24	GRIFFSCHALE-SET INKL. 27	1
32,1	423404-3	1	SCHAUMGUMMI	1
32,2	451488-1	1	LINSE	1
33	266374-1	1	BLECHSCHRAUBE 4x25	4
34	213062-1	1	O-RING 9	1
35	256491-5	3	SPINDELARRETIERUNGSSTIFT 5	1
36	263002-9	1	GUMMISTIFT 4	1
37	211061-7	18	RILLENKUGELLAGER 6000LLB	1
38	227491-2	24	TELLERRAD 53A	1
39	265120-9	1	SCHRAUBE M5x16	3
40	285724-1	21	LAGERABDECKUNG 50	1
41	211278-2	21	RILLENKUGELLAGER 6203DDW	1



Modell GA9020R

Winkelschleifer 230mm 2.200 Watt



Pos.	Artikel-Nr.	PG	Bezeichnung	Stk.
42	213760-7	7	O-RING 78	1
43	318377-2	19	LAGERSCHILD	1
44	265541-5	1	INNENSECHSKANTSCHRAUBE M6x22	4
45	158206-5	23	SPINDEL	1
45,1	345629-8	1	HOHLSCHRAUBE 25	1
47	122891-0	13	SCHUTZHAUBE 230mm	1
47,1	213017-6	1	O-RING 6	1
47,2	265198-2	1	SCHRAUBE M8x25	1
48	122444-5	18	AUFNAHMEFLANSCH 47	1
49	224543-0	12	FLANSCHMUTTER M14	1
50	233946-7	1	FEDERRING 15	1
51	819357-6	2	SCHUTZFOLIE	1

*** ZUBEHÖR ***

Z	163455-1	9	KOFFERVERSCHLUSS	2
Z	152539-0	16	SEITENGRIF	1
Z	162264-5	19	SEITENGRIF ANTI VIBRATION	1
Z	782407-9	12	STIRNLOCHSCHLUESSEL 35mm	1
Z	824958-7	38	TRANSPORTKOFFER	1