

Makita

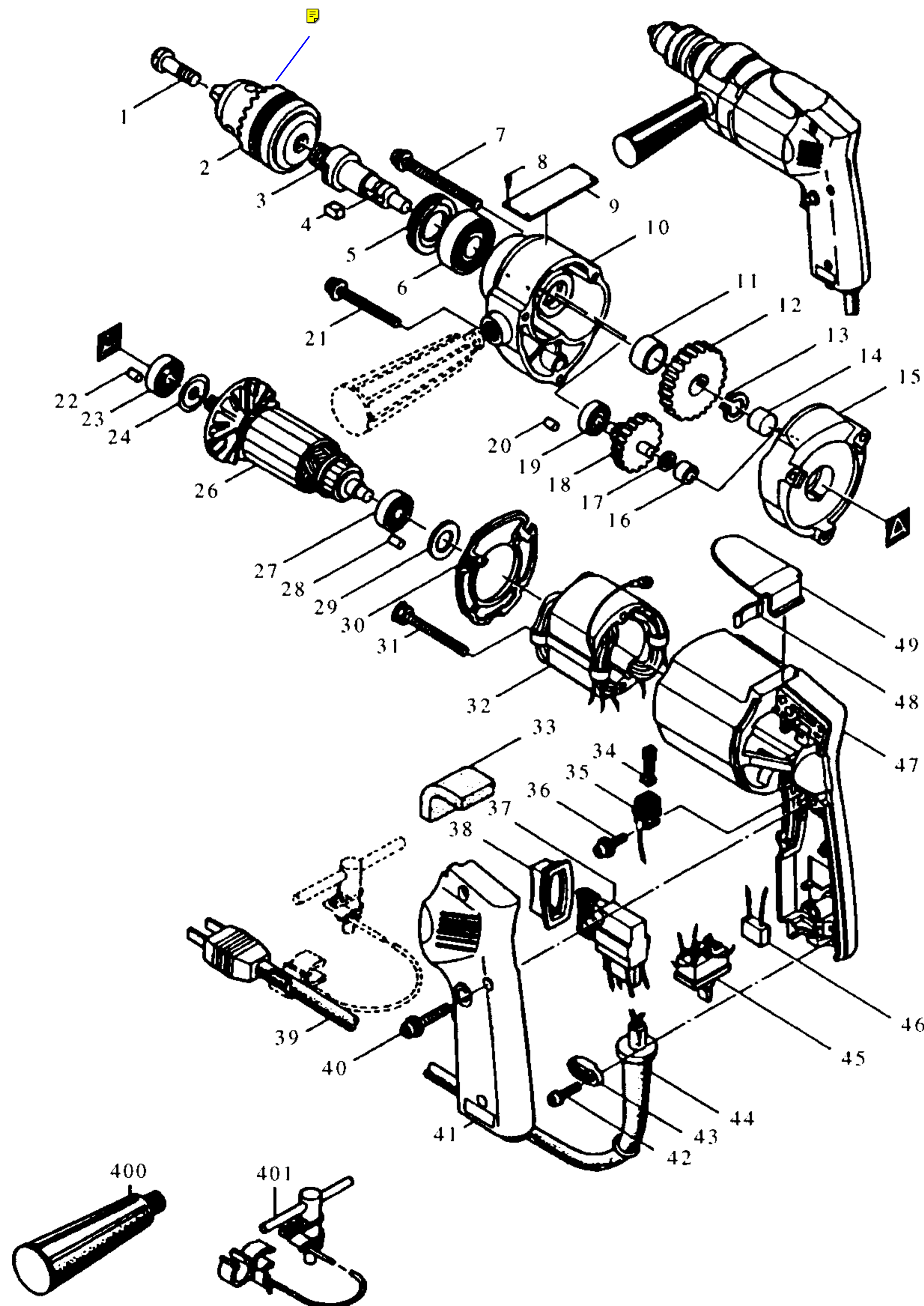
DIE HANDWERKER-MASCHINEN-WELTWEIT 1. KLASSE

Modell DP 4700 13 mm Elektronik-Bohrmaschine

Bestellnummern

Modell DP 4700

| | | | |
|---------------|-----------------------------|----------------|------------------------------|
| 1 E 251460-1 | SCHRAUBE M6X22 | 400 E 152492-0 | SEITENGRIF 36 |
| 2 Z P-04329 | BOHRFUTTER S13 2,5-13MM | 401 Z P-04363 | BOHRFUTTERSCHLÜSSEL S13 |
| 3 E 321082-2 | SPINDEL | Z 410102-8 | HALTER F.BOHRFUTTERSCHLÜSSEL |
| 4 E 254211-1 | KEIL NR.5 | | |
| 5 E 285807-7 | HOHLSCHRAUBE | | |
| 6 E 211206-7 | RILLENKUGELLAGER 6202LLB | | |
| 7 E 911288-6 | KOMBI-SCHRAUBE M5X65 | | |
| 8 E 953106-2 | TYPENSCHILDBEFESTIGUNG 0-5 | | |
| 9 | | | |
| 10 E 157010-9 | GETRIEBEGEHÄUSE | | |
| 11 E 257018-4 | HÜLSE 15 | | |
| 12 E 221261-1 | STIRNRAD 47 | | |
| 13 E 961054-1 | SICHERUNGSRING S-14 | | |
| 14 E 212004-2 | NADELLAGER TLAM 810 | | |
| 15 E 157011-7 | LAGERDECKEL | | |
| 16 E 212016-5 | NADELLAGER 609 | | |
| 17 E 253715-0 | SCHEIBE 6 | | |
| 18 E 226044-4 | STIRNRAD 7-46 | | |
| 19 E 211016-2 | RILLENKUGELLAGER 626LLB | | |
| 20 E 263002-9 | GUMMISTIFT 4 | | |
| 21 E 911273-9 | KOMBI-SCHRAUBE M5X50 | | |
| 22 E 263002-9 | GUMMISTIFT 4 | | |
| 23 E 211031-6 | RILLENKUGELLAGER 608LLB | | |
| 24 E 213002-9 | ISOLIERSCHEIBE 8 | | |
| 25 | | | |
| 26 E 515113-9 | ANKER | | |
| 27 E 211026-9 | RILLENKUGELLAGER 627LLB | | |
| 28 E 263002-9 | GUMMISTIFT 4 | | |
| 29 E 253192-6 | SCHEIBE 14 | | |
| 30 E 411528-7 | FELDABDECKUNG | | |
| 31 E 911185-6 | KOMBI-SCHRAUBE M4X55 | | |
| 32 E 528130-0 | FELD | | |
| 33 | | | |
| 34 E 191627-8 | KOHLEBÜRSTEN CB- 64 | | |
| 35 E 643552-4 | KOHLEHALTER 5-8 | | |
| 36 E 911124-6 | KOMBI-SCHRAUBE M4X14 | | |
| 37 E 651256-4 | SCHALTER SGEL106CV | | |
| 38 E 411852-8 | STAUBSCHUTZ | | |
| 39 E P-12902 | ANSCHLUSSLEITUNG 2X1.00 | | |
| 40 E 911153-9 | KOMBI-SCHRAUBE M4X28 | | |
| 41 E 155588-6 | GRIFFSCHALE | | |
| 42 E 911131-9 | KOMBI-SCHRAUBE M4X18 | | |
| 43 E 687002-9 | KABELKLEMMPLATTE | | |
| 44 E 682504-0 | KNICKSCHUTZ 10-85 | | |
| 45 E 651478-6 | DREHRICHTUNGSSCHALTER VTX11 | | |
| 46 E 645006-7 | KONDENSATOR | | |
| 47 E 156879-8 | MOTORGEHÄUSE | | |
| 48 | | | |
| 49 E 343693-3 | EINHÄNGEBÜGEL | | |



E = Ersatzteil Modell DP 4700
Z = Zubehör Januar '97