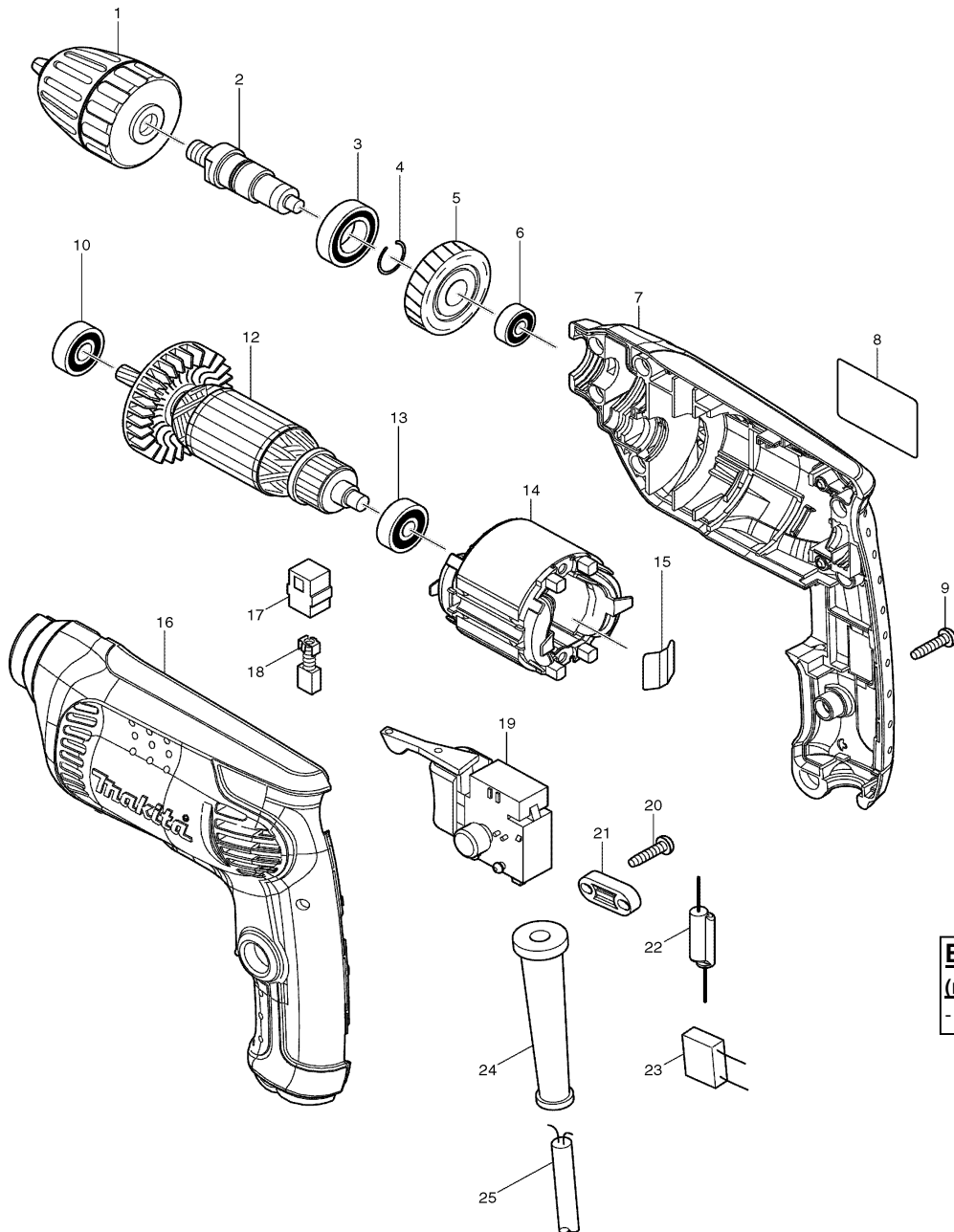




Modell 6413 Bohrmaschine 10mm



Pos.	*PG	Bestell-Nr.	Bezeichnung
001	Z	763180-0	SCHNELLSPANNWECHSELFUTTER 10mm
002	26	324376-4	SPINDEL
003	21	211242-3	RILLENKUGELLAGER 6902ZZ
004	1	233925-5	SPRENGRING 13
005	25	226578-7	STIRNRAD 35
006	11	210028-2	RILLENKUGELLAGER 606ZZ
007	28	188277-8	GEHAEUSE-SET INKL. 16
008		863402-9	TYPENSCHILD
009	1	266326-2	SCHRAUBE 4x18 [7]
010	15	211032-4	RILLENKUGELLAGER 608ZZ
011			
012	44	515699-3	ANKER INKL. 10, 13
013	8	210030-5	RILLENKUGELLAGER 627ZZ
014	30	599369-2	FELD
015	1	232210-3	BLATTFEDER
016	28	188277-8	GEHAEUSE-SET INKL. 7
017	9	643563-9	KOHLEBUERSTENHALTER [2]
018	18	191627-8	KOHLEBUERSTEN CB-64
019	33	650586-0	ELEKTRONIKSCHALTER DGQ-1104H
020	1	266326-2	SCHRAUBE 4x18 [2]
021	1	687124-5	KABELKLEMMPLATTE
022	10	646151-1	DROSSEL
023	2	645190-8	KONDENSATOR
024	2	682569-2	KNICKSCHUTZ
025	25	P-12902	ANSCHLUSSLEITUNG

Ersatzteile

(nicht in der Explosionszeichnung vorhanden)

- 263002-9 GUMMISTIFT 4 (zu Pos. 7, 16)

