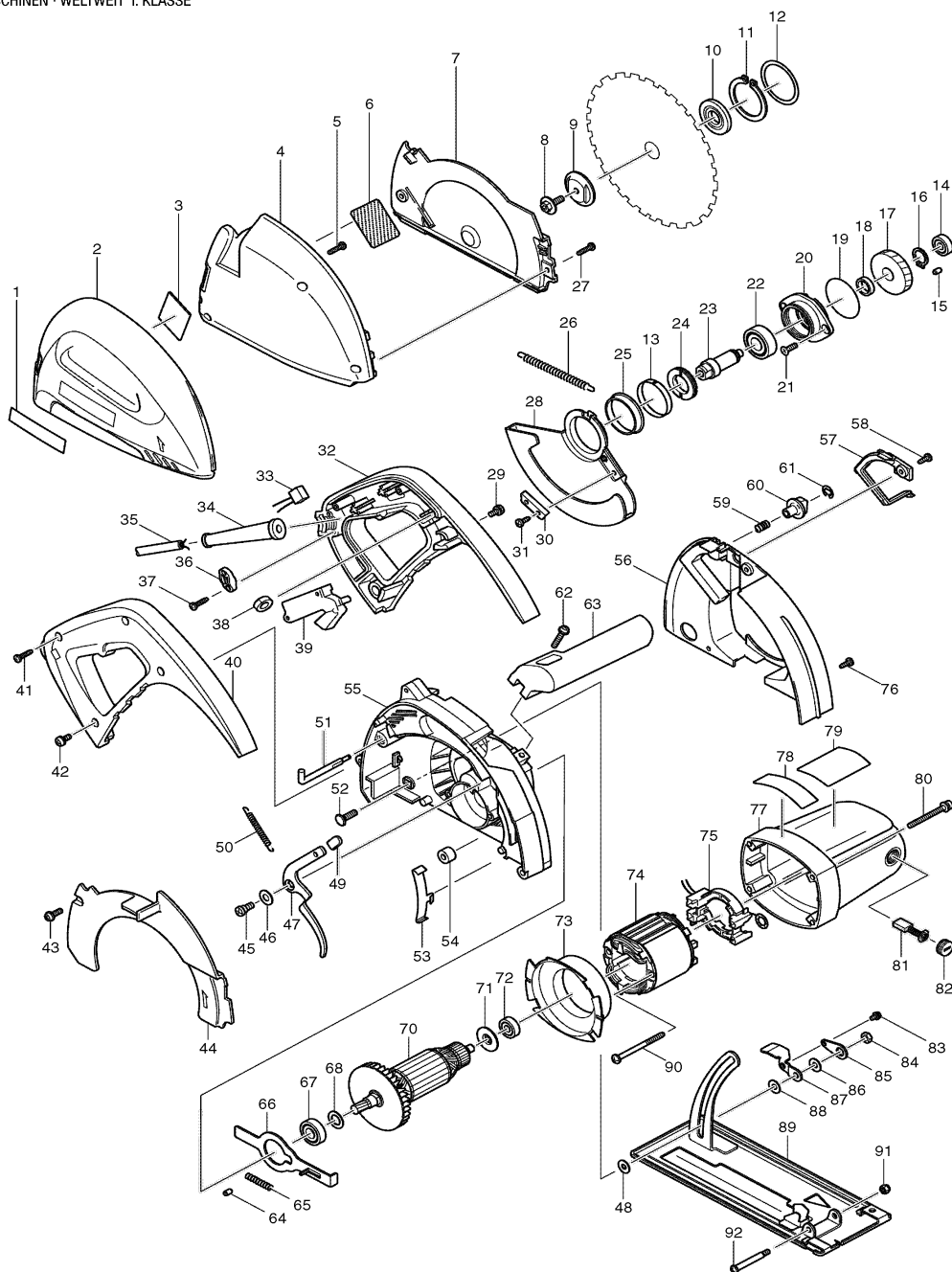
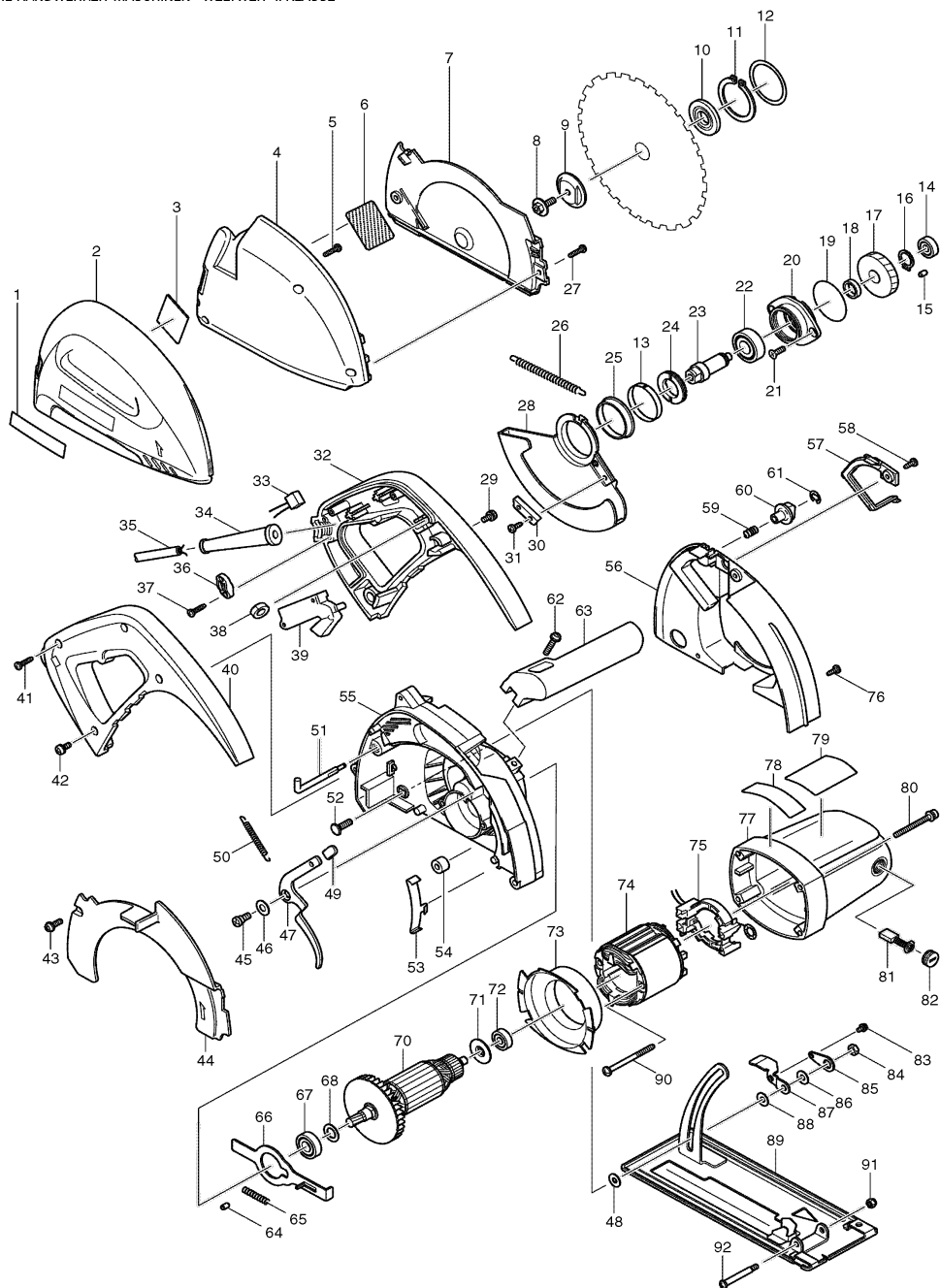


Modell 4131 Metallschneider



Pos.	*PG	Bestell-Nr.	Bezeichnung
001	2	819064-1	FIRMENSCHILD
002	22	183837-1	STAUBSCHUTZABDECKUNG
003	23	431005-3	GLAS
004	26	317776-5	STAUBSCHUTZ
005	1	265995-6	SCHRAUBE 4x18 [2]
006	11	343760-4	SCHUTZPLATTE
007	24	317777-3	STAUBSCHUTZPLATTE
008	3	266226-6	INNENSECHSKANTSCHRAUBE M6x18
009	18	224366-6	FLANSCHSCHEIBE 40
010	16	224370-5	AUFNAHMEFLANSCH 40
011	5	961201-4	SICHERUNGSRING S-42
012	4	267784-5	SCHEIBE 42
013	9	343759-9	PASSRING
014	18	211031-6	RILLENKUGELLAGER 608LLB
015	1	263002-9	GUMMISTIFT 4
016	1	961055-9	SICHERUNGSRING S-15
017	24	226591-5	STIRNRAD 48
018	4	257053-2	HUELSE
019	2	213621-1	O-RING 46
020	21	316579-4	LAGERGEHAEUSE
021	1	251372-8	SCHRAUBE M5x12 [2]
022	19	211228-7	RILLENKUGELLAGER 6202DDW
023	24	324475-2	SPINDEL
024	8	285807-7	HOHLSCHRAUBE
025	1	345422-0	RING
026	1	231828-7	ZUGFEDER 4
027	1	265995-6	SCHRAUBE 4x18 [2]
028	25	317775-7	SCHUTZHAUBE
029	1	911213-7	SCHRAUBE M5x12 [2]
030	10	344944-7	PLATTE
031	1	266026-4	BLECHSCHRAUBE PT 4x12
032	26	183826-6	HANDGRIF-SET INKL. 40
033	10	645200-1	KONDENSATOR
034	6	682503-2	KNICKSCHUTZ 8-90
035	25	P-26185	ANSCHLUSSLEITUNG
036	2	687052-4	KABELKLEMMPLATTE
037	1	265995-6	SCHRAUBE 4x18 [2]
038	1	421492-4	SCHAUMGUMMI-RING
039	32	651057-0	SCHALTER TG71CL-2
040	26	183826-6	HANDGRIF-SET INKL. 32
041	1	265995-6	SCHRAUBE 4x18 [2]
042	1	911213-7	SCHRAUBE M5x12 [2]
043	1	911223-4	SCHRAUBE M5x16
044	23	317778-1	SCHEIBENABDECKUNG
045	3	251267-5	SCHRAUBE M6
046	1	941201-0	UNTERLAGSCHEIBE 8
047	11	345421-2	HEBEL
048	1	253804-1	UNTERLAGSCHEIBE 6
049	3	421676-4	GUMMIKAPPE
050	5	231823-7	ZUGFEDER 4



Pos.	*PG	Bestell-Nr.	Bezeichnung
051	20	324476-0	HAKEN
052	6	266031-1	SCHRAUBE M6x20
053	8	343758-1	SCHUTZBLECH
054	2	262511-5	RING 6
055	43	153924-0	GETRIEBEGEHAEUSE
056	25	418612-9	GETRIEBEGEHAEUSEDECKEL
057	6	418613-7	FUEHRUNGSHALTER
058	1	266026-4	BLECHSCHRAUBE PT 4x12
059	2	231402-1	DRUCKFEDER 7
060	8	271421-5	ROLLE 23
061	1	961017-7	SICHERUNGSSCHEIBE E-3
062	1	911243-8	KOMBI-SCHRAUBE M5x25 [2]
063	19	415469-9	GRIF
064	1	263002-9	GUMMISTIFT 4
065	2	233092-6	DRUCKFEDER 5
066	12	343832-5	SPINDELARRETIERUNG
067	21	211131-2	RILLENKUGELLAGER 6001DDW
068	2	253744-3	SCHEIBE 12
069			
070	50	513578-9	ANKER INKL. 67, 68, 71, 72
071	26	681634-4	ISOLIERSCHEIBE
072	18	211031-6	RILLENKUGELLAGER 608LLB
073	8	415467-3	FELDABDECKUNG
074	29	634513-5	FELD
075	17	638358-3	FELDANSCHLUSSPLATTE
076	1	266026-4	BLECHSCHRAUBE PT 4x12 [3]
077	31	159685-0	MOTORGEHAEUSE
078	2	816816-1	HINWEISSCHILD
079	1	860463-0	TYPENSCHILD
080	2	911263-2	KOMBI-SCHRAUBE M5x40 [4]
081	19	191963-2	KOHLEBUERSTEN CB-303
082	4	643750-0	BUERSTENKAPPE [2]
083	1	911108-4	SCHRAUBE M4x8
084	9	252135-5	SECHSKANTMUTTER
085	4	341718-7	PLATTE
086	1	253804-1	UNTERLAGSCHEIBE 6
087	8	342907-7	KLEMMHEBEL
088	1	253804-1	UNTERLAGSCHEIBE 6
089	37	165387-8	GRUNDPLATTE
090	5	266029-8	BLECHSCHRAUBE PT 5x65 [2]
091	2	252103-8	MUTTER M5-8
092	3	265075-8	SCHRAUBE M5

Zubehör

- B-03975 HM-SAEGBLATT 185x30x70Z
- B-03969 HM-SAEGBLATT 185x30x48Z
- B-03931 HM-SAEGBLATT 185x30x36Z
- 192219-6 SCHUTZBRILLE
- 410047-0 SCHLUESSELHALTER 5,6
- 783203-8 SECHSKANTSTIFTSCHLUESSEL 5mm

Ersatzteile (ohne Abbildung)

- 643754-2 KOHLEBUERSTENHALTER

