



Ersatzteilliste Spare Parts List

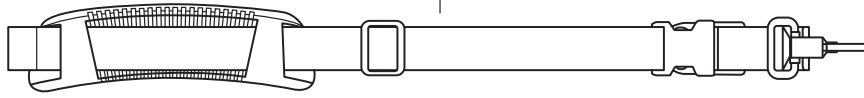
2019-02

UR100D

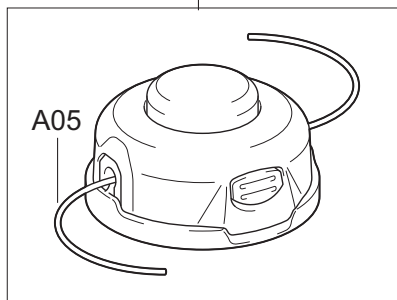
UR100D (D, GB)

Seite / Page	Pos.	UR100D	Teil-Nr. Part No.	Hinweise Notes	Bezeichnung	Spezifikation Specification	Description
1	1	1	458505-8		GRIFF VORNE		FRONT GRIP
1	2	1	921387-6		6 KANT-SCHRAUBE	M6x65	HEX. BOLT
1	3	1	458260-2		GRIFFHALTER		GRIP HOLDER
1	4	1	264072-1		FESTSTELLKNOPF	M6	THUMB NUT
1	5	1	144939-8		HAUPTROHR KPL.	28	PIPE COMPLETE A
1	5	1	808723-2		HINWEISSCHILD		CAUTION LABEL
1	5	1	816F56-7		HINWEISSCHILD		CAUTION LABEL
1	6	1	458256-3		HÜLSE		SLEEVE
1	6	2	221233170		SICHERUNGSMUTTER	M5-8	SAFETY NUT
1	7	1	911243-8		KOMBI-SCHRAUBE	M5x25	PAN HEAD SCREW
1	8	1	458257-1		HEBEL		LEVER
1	9	1	327190-7		STIFT	9	PIN
1	10	1	911258-5		KOMBI-SCHRAUBE	M5X35	PAN HEAD SCREW
1	11	1	458258-9		ROHRKAPPE		PIPE CAP
1	12	1	135952-7		ROHR KPL.	24 INC. 11	PIPE ASS'Y
1	13	6	266326-2		SCHNEIDSCHRAUBE	4x18	TAPPING SCREW
1	14	1	183H91-5		MOTORGEHÄUSE-SET	INC. 15	MOTOR HOUSING SET
1	14	2	346275-0		PLATTE		PLATE
1	15	1	183H91-5		MOTORGEHÄUSE-SET	INC. 14	MOTOR HOUSING SET
1	15	2	346275-0		PLATTE		PLATE
1	16	1	421940-3		KAPPE		CAP
1	17	1	629315-2		GLEICHSTROMMOTOR		DC MOTOR
1	18	1	660688131		ENTSTÖRFILTER		LINE FILTER
1	19	1	424567-8		GUMMIHÜLSE	24	RUBBER SLEEVE
1	20	1	327065-0		SCHUTZBÜGEL		WIRE GUARD
1	21	2	213023-1		O-RING	4	O-RING
1	22	1	135950-1		SCHUTZHAUBE KPL.	INC. 21,23-25	PROTECTOR ASS'Y
1	23	2	911139-3		INNEN-6 KANT-SCHRAUBE	M4X20	PAN HEAD SCREW WG
1	24	1	346555-4		FADENMESSER		CORD CUTTER
1	25	1	266427-6		SCHNEIDSCHRAUBE	4X12	TAPPING SCREW
1	26	1	854A93-3		TYPENSCHILD	UR100D	NAME PLATE
1	27	6	266326-2		SCHNEIDSCHRAUBE	4x18	TAPPING SCREW
1	28	1	183H89-2		GRIFF-SET	INC. 39	HANDLE SET
1	28	4	263002-9		GUMMISTIFT	4	RUBBER PIN
1	29	1	699113-8		ZULEITUNG		POWER SUPPLY CORD UNIT
1	30	1	632L22-0		KABEL		LEAD UNIT
1	31	1	620780-8		ELEKTRONIK		CONTROLLER
1	32	1	650744-8		SCHALTER	D3V-16-3C26	SWITCH
1	33	1	231473-8		DRUCKFEDER	4	COMPRESSION SPRING
1	34	1	458900-2		SCHALTERENTRIEGELUNG		LOCK OFF BUTTON
1	35	1	231473-8		DRUCKFEDER	4	COMPRESSION SPRING
1	36	1	458259-7		SCHALTHEBEL		SWITCH LEVER
1	37	1	644813-5		KONTAKTPLATTE		TERMINAL
1	38	1	854B01-0		SERIEN-NR.-SCHILD	UR100D	SERIAL NO. LABEL
1	39	1	183H89-2		GRIFF-SET	INC. 28	HANDLE SET
1	39	4	263002-9		GUMMISTIFT	4	RUBBER PIN

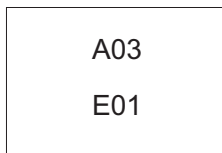
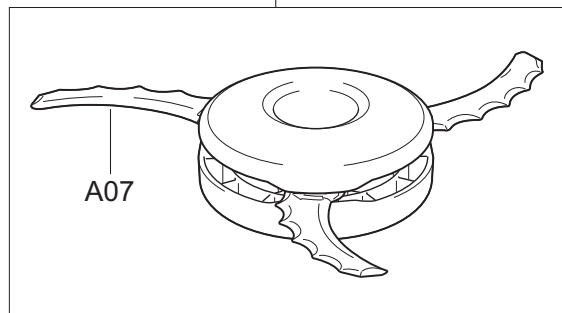
A01



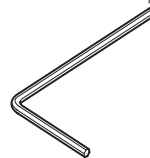
A04



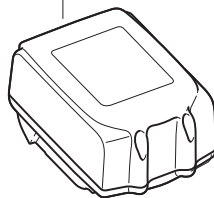
A06



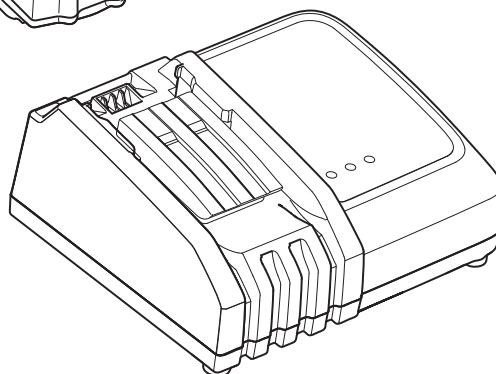
A02



A11
A09



A10



Seite / Page	Pos.	UR100D	Teil-Nr. Part No.	Hinweise Notes	Bezeichnung	Spezifikation Specification	Description
2	A01	1	125516-5		SCHULTERGURT EINFACH		BAND ASS'Y
2	A02	1	374832020		6 KANT-STIFTSCHLÜSSEL	4	HEX. WRENCH
2	A03	1	831304-7	ohne Abb.	ZUBEHÖRTASCHE	MAKITA	ACCESSORY BAG
2	A04	1	198854-8		1-FADENKOPF	Tap&Go 1,65mm	CUTTER ASSEMBLY SET ME
2	A05	1	198860-3		MÄHFADEN	ø 1,65 mm x 15 m (TETRA) MAKITA	NYLON LINE
2	A05	1	198863-7		MÄHFADEN	ø 1,65 mm x 30 m (TETRA) MAKITA	NYLON LINE
2	A06	1	198848-3		MESSERKOPF KUNSTSTOFF	230mm M8x1,25RH	PLASTIC BLADE 230 SET ME
2	A07	1	198851-4		ERSATZMESSER KUNSTSTOFF	Set = 5 Stck./pcs.	REPLACEMENT PLASTIC BLADES
2	A09	2	456128-6		KONTAKTSCHUTZKAPPE		BATTERY COVER
2	A10	1	197363-4		LADEGERÄT	DC10SB 12,0V	BATTERY CHARGER
2	A10	1	197343-0		LADEGERÄT	DC10WD 12,0 V	BATTERY CHARGER
2	A11	2	197406-2		AKKU	BL1041B Li 12,0V 4,0Ah	BATTERY
2	A11	2	197396-9		AKKU	BL1021B Li 12,0V 2,0Ah	BATTERY
2	E01	1	800A66-4		SCHALLPEGELAUFKLEBER	91dB	SOUND LABEL

UR100D



1 UR100D
UR100D

2 Zubehör
Accessories

	Zeichenerklärung	Key to symbols
=> 1999999 2000000 => 2003.04 => TI 2003/07 Acc. = { m Corr.	Produktion bis Serien-Nr. Neues Teil ab Serien-Nr. Neues Teil ab Jahr / Monat Siehe Technische Information Jahr / Nr. Zubehör (nicht im Lieferumfang) Keine Serienausführung, jedoch verwendbar Beinhaltet Positions-Nr. Meterware Druckfehlerberichtigung	Production to serial number New part from serial number New part from Year / Month See Technical Information Year / No. Accessories (not included in the delivery inventory) No standard execution, may be used Contains item number Sold by the meter Error correction
	Änderungen vorbehalten	Specifications subject to change without notice