

# LS1018L

## Kapp- und Gehrungssäge 10" mit Laser



Pos.	Artikel-Nr.	PG	Bezeichnung	Stk.	Pos.	Artikel-Nr.	PG	Bezeichnung	Stk.
1	JM23100006	1	SCHRAUBE M5x20	2	48	JM23100052	1	KLEMMPLATTE	1
2	JM23100007	1	SCHEIBE 5	2	49	JM23100053	1	TOPFPLATTE	1
3	JM23100008	2	FUSS	4	50	JM23100054	14	GLEITLAGER	1
4	JM23100009	1	SICHERUNGSMUTTER M10	1	51	JM23100055	1	SCHEIBE 10x26x2,5	2
5	JM23100010	1	SCHEIBE 10	2	52	JM23100056	1	ABDECKUNG	1
6	JM23100300	58	SOCKEL	1	53	JM23100057	1	SECHSKANTMUTTER	1
6,1	JM2708A060	1	HINWEISSCHILD	2	54	JM23100058	1	HEBELGRIFF	1
7	JM23100012	3	GRADANZEIGE	1	55	JM23100059	30	ANSCHLAG	1
9	JM23100013	3	VERRIEGELUNGSSTIFT	2	56	JM23100060	1	SCHEIBE 8	4
10	JM23100014	1	SCHRAUBE M4x15	2	57	JM23100061	1	FEDERRING 8	4
11	JM23100015	1	SPRENGRING 4	2	58	JM23100062	1	SECHSKANTSCHRAUBE M8x30	4
12	JM23100016	1	SCHEIBE 4	2	59	JM23100063	2	PASSSTUECK	1
13	JM23100017	3	GLEITBLECH	2	60	JM23100320	17	SCHWENKANSCHLAG	1
14	JM23100018	5	VERRIEGELUNGSPLATTE A	1	60,1	JM23180060	1	HINWEISSCHILD	1
15	JM23100019	1	SCHRAUBE M4x18	2	61	JM23100065	1	SCHRAUBE M4x8	2
16	JM23100020	5	VERRIEGELUNGSPLATTE B	1	62	JM23100066	1	FLUEGELSCHRAUBE M6x20	1
17	JM23100021	5	FEDER	1	63	JM23100067	1	SCHRAUBE M4x12	1
18	JM23100022	4	SICHERUNGSSTIFT	1	64	JM23100068	1	LASER-JUSTIERPLATTE	1
19	JM23100023	3	HEBEL	1	65	JM23100069	1	HALTERUNGE	1
20	JM23100024	5	VERRIEGELUNGSSTIFT B	1	66	JM23100070	18	LASER	1
21	JM23100025	5	AUFLAGER	1	67	JM23100071	1	SCHEIBE 6	1
22	JM23100026	2	SICHERUNGSSTIFT A	1	68	JM23100072	1	KABELSCHELLE	1
23	JM23100027	8	GRIFF	1	69	JM23100073	5	HALTERUNG	1
24	JM23200100	54	GRUNDPLATTE INKL. 32, 34, 35	1	70	JM23100340	29	SAEGEKOPFHALTERUNG	1
25	JM23100029	5	GRUNDPLATTENEINSATZ	2	70,1	JM23180059	1	HINWEISSCHILD	1
26	JM23100030	2	GEHRUNGSANZEIGER	1	71	JM23100075	4	LASER-HALTERUNG	1
27	JM23100031	1	SCHRAUBE M5x15	2	72	JM23100076	1	SCHRAUBE M4x10	1
28	JM23100032	8	ACHSE	1	73	JM23100077	5	SPLINT	1
29	JM23100033	1	SCHRAUBE M4x12	2	74	JM23100078	15	SPIRALFEDER	1
30	JM23100034	1	SECHSKANTSCHRAUBE M6x28	1	75	JM23100079	2	HUELSE	2
31	JM23100035	1	SICHERUNGSRING	2	76	JM23100080	26	ROHR	2
32	JM23200004	1	SKALA	1	77	JM23100081	5	DAEMPFER	1
33	JM23100037	2	SCHLEIFRING	1	78	JM23100082	5	LAGERABDECKUNG	1
34	JM23100038	1	STIFT 4x20 ELASTISCH	1	79	JM23100083	1	BEGRENZUNGSWINKEL	2
35	JM23100039	5	SICHERUNGSWELLE	1	80	JM23100084	1	STAUBSCHUTZRING	1
36	JM23100040	1	SCHRAUBE M6x20	3	81	JM23100085	21	LINEAR-KUGELLAGER	3
37	JM23100041	1	SCHEIBE	4	82	JM23100086	1	FESTSTELLKNOPF	1
38	JM23200005	8	ANSCHLAG 45 GRAD	1	83	JM23100087	1	SICHERUNGSSCHRAUBE M6x8	2
39	JM23100043	1	SICHERUNGSRING 10	1	84	JM23100088	1	DRUCKFEDER	1
40	JM23100044	1	SCHEIBE 12x20x1	1	85	JM23100089	1	SCHRAUBE M5x12	2
41	JM23100045	6	WINKELBEGRENZER	1	86	JM23100090	18	ABDECKUNG	1
42	JM23100046	1	FEDER	1	87	JM23100091	1	SCHLUESSELHALTER	1
43	JM23100047	10	ANSCHLAG 90 GRAD	1	89	JM23100092	1	TIEFENEINSTELLUNG	1
44	JM23100048	1	GRADANZEIGER	1	90	JM23100093	1	STIFT C	1
45	JM23100049	2	FEDER	1	91	JM23100094	1	WELLENSCHEIBE	1
46	JM23100330	49	ARM	1	92	JM23100095	1	SCHEIBE 8x14x1	1
47	JM23100051	2	BEGRENZER	1	93	JM23100096	1	SCHRAUBE	1



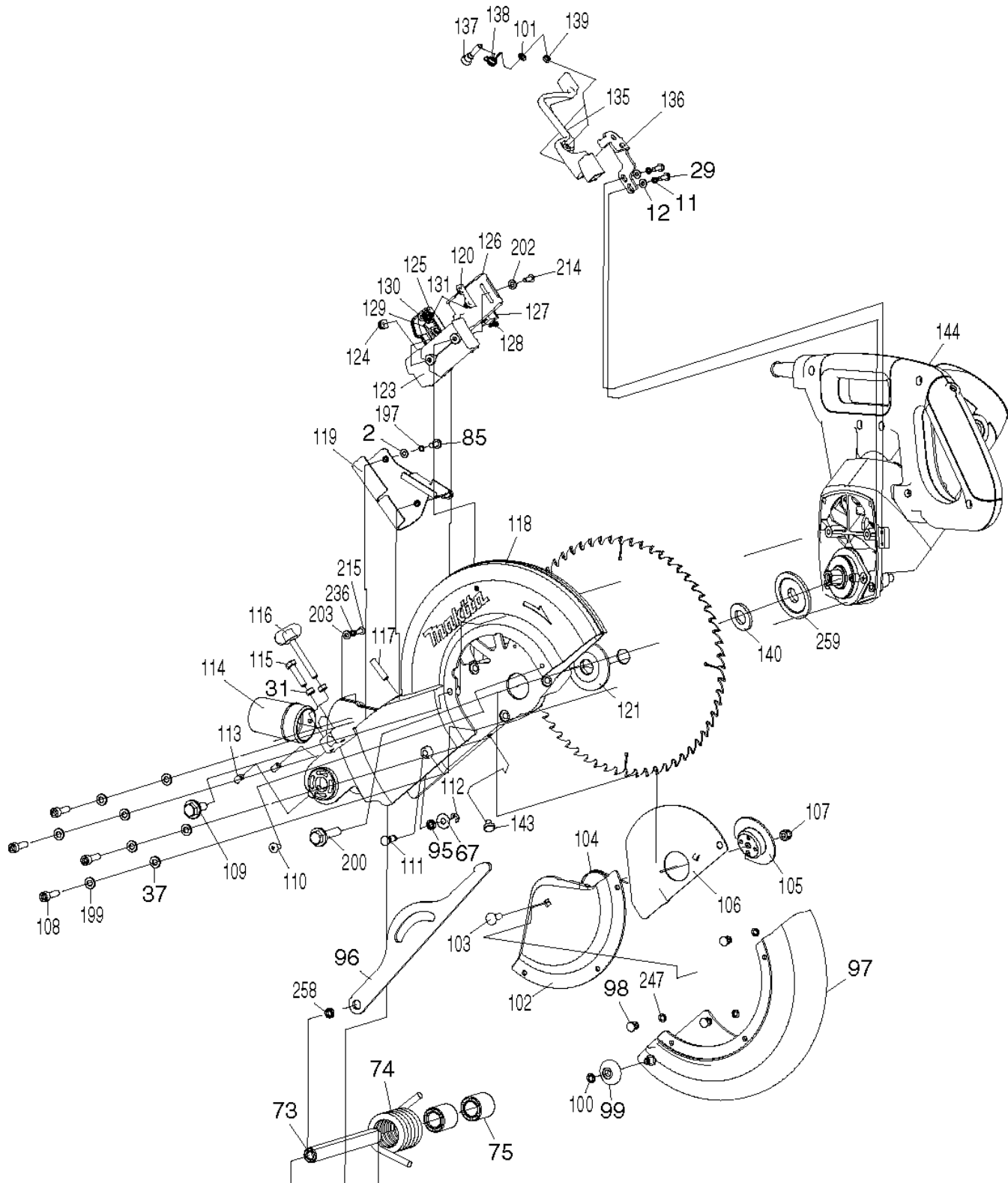
Pos.	Artikel-Nr.	PG	Bezeichnung	Stk.	Pos.	Artikel-Nr.	PG	Bezeichnung	Stk.
94	JM23100097	1	STIFTKAPPE	1	140	JM23100144	2	RING	1
95	JM23100098	1	HUELSE	1	141	JM23100145	1	STIFT 5x30 ELASTISCH	2
96	JM23100099	8	HEBELARM	1	142	JM23100154	1	SCHEIBE 10	1
97	JM23100350	23	SCHUTZHAUBE INKL. 98, 101, 102	1	143	JM23100147	3	DAEMPFER	1
98	JM23100101	1	NIET	3	145	JM23200012	4	RING 15.88	1
99	JM23100102	1	ANDRUCKROLLE	1	146	JM23200013	1	SENKKOPFSCHRAUBE M4x10	2
100	JM23100103	1	SICHERUNGSRING	1	147	JM23200014	1	SENKKOPFSCHRAUBE M4x15	2
101	JM23100104	1	SCHEIBE 5	1	148	JM23200015	7	DRUCKPLATTE	1
102	JM23100105	14	SCHUTZHAUBENEINSATZ	1	149	JM23200016	13	LAGERABDECKUNG	1
103	JM23100106	1	VIERKANTSCHRAUBE M6x12	1	150	JM23200017	18	WELLE	1
104	JM23100107	5	FEDER	1	151	JM23200018	2	FEDERKEIL 4x10	1
105	JM23100108	2	TOPFSCHHEIBE	1	152	JM23200019	15	RILLENKUGELLAGER 6004	1
106	JM23100109	2	PLATTE	1	153	JM23200020	23	ZAHNRAD	1
107	JM23100110	1	SICHERUNGSMUTTER M6	1	154	JM23200021	1	SCHEIBE	1
108	JM23200006	1	SCHRAUBE M6x22	4	155	JM23200022	1	SICHERUNGSRING 14	1
109	JM23100112	1	SECHSKANTSCHRAUBE	1	156	JM23200023	10	HUELSE	1
110	JM23100113	1	SCHRAUBE	1	157	JM23200130	36	GETRIEBEGEHAEUSE	1
111	JM23100114	1	STIFT	1	158	JM23200025	4	FEDER	1
112	JM23100115	1	SICHERUNGSRING 5	1	159	JM23200026	4	SICHERUNGSSTIFT	1
113	JM23100116	1	SICHERUNGSSCHRAUBE M6x12	2	160	JM23200027	1	SICHERUNGSRING 10.5x1	1
114	JM23100117	9	ABSAUGSTUTZEN	1	161	JM23200028	7	GETRIEBEGEHAEUSEABDECKUNG	1
115	JM23100118	1	SECHSKANTSCHRAUBE M6x25	1	162	JM23200029	1	SCHRAUBE M5x18	2
116	JM23100119	5	KNOPF	1	163	JM23200030	1	SICHERUNGSRING 16	1
117	JM23100120	1	SCHRAUBE M6x15	1	164	JM23200031	15	RILLENKUGELLAGER 6003	1
118	JM23100360	39	SAEGEBLATTGEHAEUSE	1	165	JM23100168	2	FELDABDECKUNG	1
118,1	JM23180058	1	HINWEISSCHILD	1	166	JM23200001	51	ANKER	1
119	JM23100122	1	HALTERUNG	1	167	JM23200032	12	RILLENKUGELLAGER 6001	1
120	JM23100123	5	HALTERUNG KUPFER	1	168	JM23100170	2	BLECHSCHRAUBE M5x70	2
121	JM23100124	13	FLANSCHSCHEIBE	1	169	JM23100001	49	FELD	1
123	JM23100125	7	BATTERIEGEHAEUSE	1	170	JM23100172	2	GUMMIRING	1
124	JM23100126	1	KABELTUELLE	1	171	JM23200120	28	MOTORGEHAEUSE INKL. 190,191	1
125	JM23100127	1	LASER-SCHALTERABDECKUNG	1	171,1	JM23180056	1	HINWEISSCHILD	1
126	JM23100128	1	BATTERIEGEHAEUSEABDECKUNG	1	171,2	JM23180057	1	HINWEISSCHILD	1
127	JM23100129	6	SCHALTER FUER LASER	1	171,3	JM23280021	1	TYPENSCHILD LS1018L	1
128	JM23100130	1	BLECHSCHRAUBE 2,9x12	2	172	JM23100167	1	BLECHSCHRAUBE M4x16	2
129	JM23100131	1	KUPFER-ANODE	1	173	JM23100166	1	KNICKSCHUTZHALTER	1
130	JM23100132	1	KUPFER-KATHODE	1	174	JM23100165	4	KABELSCUTZROHR	1
131	JM23100133	1	FEDER	2	175	JM23000156	22	ANSCHLUSSLEITUNG	1
132	JM23200007	7	STIFT FUER ANSCHLAG	2	176	JM23100169	10	KONDENSATOR	1
133	JM23200110	29	ANSCHLAGERHOEHUNG RECHTS	1	177	JM23200034	17	HANDGRIFFGEHAEUSE RECHTS	1
133,1	JM23280056	1	HINWEISSCHILD	1	178	JM23100176	5	FEDER	1
134	JM23200009	1	SCHRAUBE M6x10	2	179	JM23100171	5	LUESTERKLEMME	1
135	JM23200010	2	SPERRHEBEL	1	180	JM23100174	10	SCHALTERHEBEL	1
136	JM23200011	1	SPERRHEBELSITZ	1	181	JM23100175	5	VERRIEGELUNGSPLATTE	1
137	JM23100139	1	SCHRAUBE	1	182	JM23100177	1	EINSCHALTSPERRE	1
138	JM23100140	2	FEDER	1	183	JM23100173	2	VERRIEGELUNGSSTUECK	1
139	JM23100141	1	SICHERUNGSMUTTER M5	1	184	JM23100178	8	SCHALTER FUER BREMSE	1



Pos.	Artikel-Nr.	PG	Bezeichnung	Stk.	Pos.	Artikel-Nr.	PG	Bezeichnung	Stk.
185	JM23100179	21	SCHALTER	1	232	JM23100089	1	SCHRAUBE M5x12	1
186	JM23200035	2	SCHRAUBE M6x50	4	233	JM23100089	1	SCHRAUBE M5x12	2
187	JM23200036	17	HANDGRIFFGEHAEUSE LINKS	1	234	JM23100089	1	SCHRAUBE M5x12	1
188	JM23100182	1	SCHRAUBENKAPPE	2	235	JM23100089	1	SCHRAUBE M5x12	1
189	JM23100183	17	KOHLEBUERSTEN	2	236	JM23100015	1	FEDERSCHEIBE 4	1
190	JM23100184	5	KOHLEBUERSTENHALTER	2	237	JM23100015	1	FEDERSCHEIBE 4	1
191	JM23100185	1	SCHRAUBE M5x8	2	238	JM23100015	1	FEDERSCHEIBE 4	2
192	JM23100186	23	ANLAUFSTROMBEGRENZER	1	239	JM23100015	1	FEDERSCHEIBE 4	2
193	JM23100188	8	MOTORGEHAEUSEABDECKUNG	1	240	JM23100035	1	SICHERUNGSRING	1
194	JM23100146	1	SCHRAUBE M4x10	2	241	JM23100035	1	SICHERUNGSRING	2
195	JM23100148	1	SCHRAUBE M6x20 SELBSTSICHERND	1	242	JM23100019	1	SCHRAUBE M4x18	2
196	JM23100150	4	WELLENDICHTRING	1	243	JM23100083	1	BEGRENZUNGSWINKEL	1
197	JM23100149	1	FEDERRING 5	2	244	JM23100083	1	BEGRENZUNGSWINKEL	1
198	JM23100152	1	FLUEGELSCHRAUBE M6x10	1	245	JM23100084	1	STAUBSCHUTZRING	2
199	JM23100151	1	FEDERSCHEIBE 6	4	246	JM23100084	1	STAUBSCHUTZRING	1
200	JM23100153	2	SCHRAUBE FUER SAEGEBLATT	1	247	JM23100104	1	SCHEIBE 5	3
201	JM23100190	1	SCHEIBE 6	4	248	JM23100009	1	SICHERUNGSMUTTER M10	1
202	JM23100016	1	SCHEIBE 4	2	249	JM23100009	1	SICHERUNGSMUTTER M10	1
203	JM23100016	1	SCHEIBE 4	1	250	JM23100034	1	SECHSKANTSCHRAUBE M6x28	2
204	JM23100016	1	SCHEIBE 4	1	251	JM23100069	1	KABELKLEMME LASER	1
205	JM23100016	1	SCHEIBE 4	1	252	JM23100069	1	KABELKLEMME LASER	1
206	JM23100016	1	SCHEIBE 4	2	253	JM23100071	1	SCHEIBE 6	1
207	JM23100016	1	SCHEIBE 4	2	254	JM23100072	1	KABELSCHELLE	1
208	JM23100016	1	SCHEIBE 4	1	255	JM23100073	5	KABELKLEMME	1
209	JM23100016	1	SCHEIBE 4	2	256	JM23100081	5	DAEMPFER	1
210	JM23100016	1	SCHEIBE 4	1	257	JM23100082	5	LAGERABDECKUNG	1
211	JM23100016	1	SCHEIBE 4	1	258	JM23100098	1	HUELSE	1
212	JM23100016	1	SCHEIBE 4	2	259	JM23100124	13	AUFNAHMEFLANSCH	1
213	JM23100016	1	SCHEIBE 4	2	260	JM23100151	1	FEDERSCHEIBE 6	3
214	JM23100033	1	SCHRAUBE M4x12	2	261	JM23100167	1	BLECHSCHRAUBE M4x16	5
215	JM23100033	1	SCHRAUBE M4x12	1	262	JM23100167	1	BLECHSCHRAUBE M4x16	1
216	JM23100033	1	SCHRAUBE M4x12	1	263	JM23100167	1	BLECHSCHRAUBE M4x16	2
217	JM23100033	1	SCHRAUBE M4x12	1	264	JM23100167	1	BLECHSCHRAUBE M4x16	2
218	JM23100033	1	SCHRAUBE M4x12	1	265	JM23100006	1	SCHRAUBE M5x20	4
219	JM23100033	1	SCHRAUBE M4x12	1	266	JM23100149	1	FEDERSCHEIBE 5	2
220	JM23100033	1	SCHRAUBE M4x12	1	267	JM23100149	1	FEDERSCHEIBE 5	2
221	JM23100033	1	SCHRAUBE M4x12	1	268	JM23100149	1	FEDERSCHEIBE 5	2
222	JM23100033	1	SCHRAUBE M4x12	6	269	JM23100066	1	FLUEGELSCHRAUBE M6x20	2
223	JM23100033	1	SCHRAUBE M4x12	2	270	JM23100390	25	LASER INKL. 64, 66, 71, 72,120 123-131, 194, 202, 206, 214	1
224	JM23100007	1	SCHEIBE 5	2				*** ZUBEHÖR ***	
225	JM23100007	1	SCHEIBE 5	2					
226	JM23100007	1	SCHEIBE 5	2					
227	JM23100007	1	SCHEIBE 5	4	Z	782230-2	12	STECKSCHLUESSEL 13-3	1
228	JM23100007	1	SCHEIBE 5	2	Z	JM27000328	1	EINSTELLDREIECK	1
229	JM23100007	1	SCHEIBE 5	2	Z	JM23100501		STAUBSACK	1
230	JM23100041	1	SCHEIBE	3	Z	JM23100502		HORIZONTALSCHRAUBZWINGE	1
231	JM23100041	1	SCHEIBE	1	Z	JM23100500		AUFLAGEVERLAENGERUNG	2

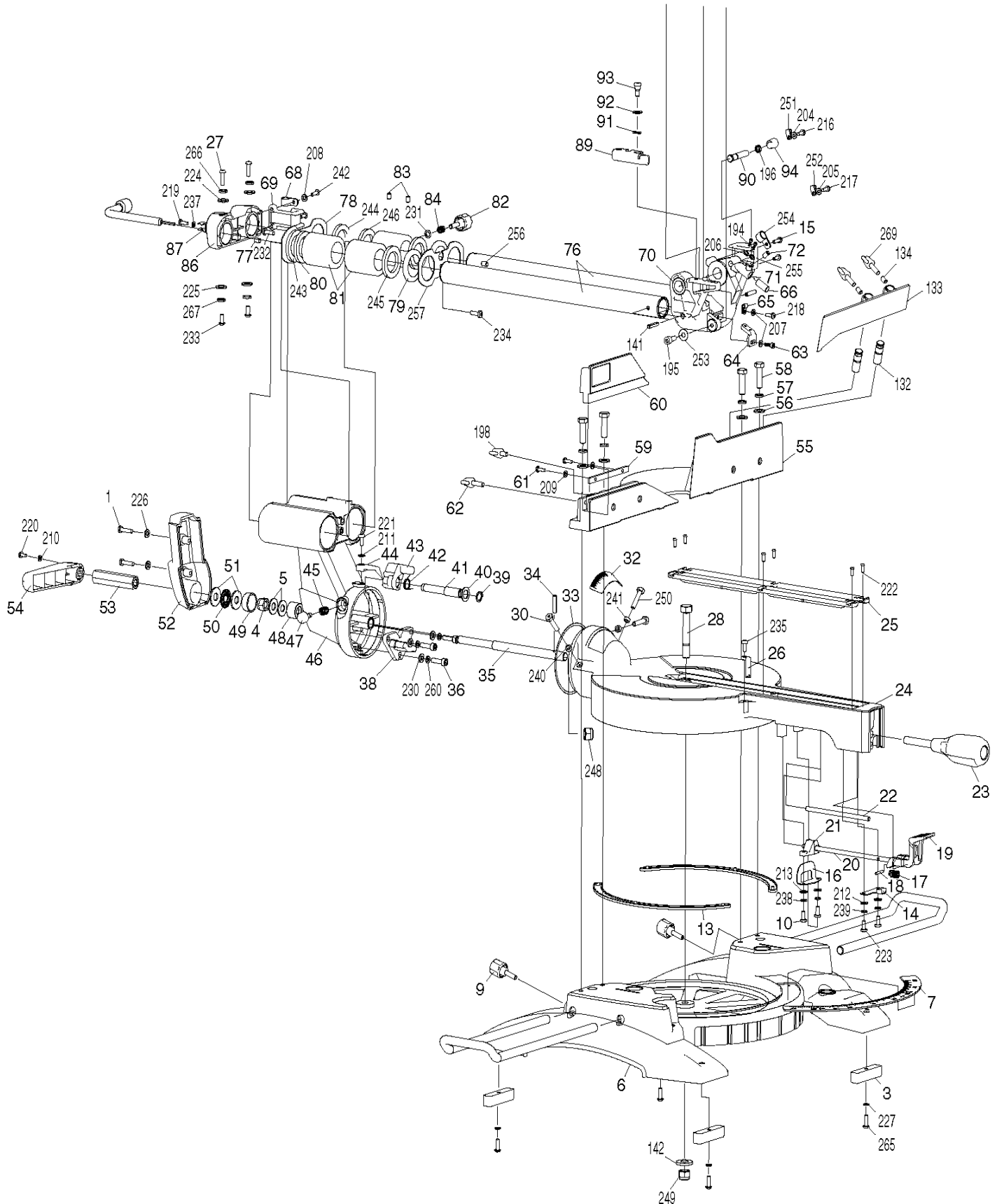
# LS1018L

## Kapp- und Gehrungssäge 10" mit Laser



# LS1018L

## Kapp- und Gehrungssäge 10" mit Laser



# LS1018L

## Kapp- und Gehrungssäge 10" mit Laser

