

HR2651T

Kombihammer f. SDS+ 26mm



Pos.	Artikel-Nr.	PG	Bezeichnung	Stk.	Pos.	Artikel-Nr.	PG	Bezeichnung	Stk.
1	194080-7	31	Schnellwechselfutter SDS+	1	45	325784-2	12	Schläger	1
2	286263-4	3	Staubschutz 35	1	46	213258-4	8	O-Ring 17,5	1
3	233940-9	1	Sprengring 19	1	47	310345-1	22	Kolben	1
4	418217-5	4	Schutzabdeckung	1	48	346036-8	1	Führungsplatte	1
5	345333-9	3	Stopper	1	49	324215-8	7	Stift	1
6	216022-2	1	Kugel 7,0	1	50	234098-7	3	Druckfeder 14	1
7	345187-4	2	Führungsscheibe	1	51	267447-3	1	Scheibe 14	1
8	233916-6	1	Spiralfeder 21-29	1	52	257336-0	1	Sicherungsring U-6	1
9	267279-8	1	Scheibe 21	1	53	253186-1	2	Scheibe 7	1
10	324355-2	36	Werkzeughalter	1	54	227359-2	20	Zahnwelle 10	1
11	231669-1	1	Spannfeder 31	1	55	332125-5	16	Kupplung	2
12	216013-3	2	Kugel 6	2	57	326448-1	20	Zahnwelle	1
13	345334-7	5	Stellring	1	58	219023-9	25	Pendellager 10	1
14	418218-3	4	Verriegelungshülse	1	59	257321-3	1	Ring 8	1
15	216018-3	1	Kugel 5.0	1	60	266437-3	2	Innen-6 Kant-Schraube M4x16	2
16	345335-5	2	Blattfeder	1	61	310344-3	6	Lagergehäuse	1
17	267270-6	2	Scheibe 24	1	62	211032-4	15	Rillenkugellager 608ZZ	1
18	233924-7	1	Sprengring 21	1	63	285735-6	1	Lagerabdeckung	1
19	266745-2	1	Sechskantschraube M8x90	1	64	227719-8	15	Stirnrad 26	1
20	453129-5	10	Griffhalter	1	65	213728-3	5	O-Ring 68	1
21	158057-6	20	Seitengriff 36	1	66	265353-6	1	Innen-6 Kant-Schraube M4x12	2
21,1	931402-8	2	Mutter M8	1	67	346222-1	1	Platte	1
22	161656-5	10	Umschaltknopf	1	68	141573-5	19	Lagergehäuse	1
23	234264-6	1	Druckfeder 3	1	69	346180-1	1	Führungsplatte	2
24	213278-8	1	O-Ring 17	1	70	256246-8	1	Stift 6	1
25	457709-9	4	Arretierknopf	1	71	161655-7	16	Kontergewicht	1
26	213636-8	10	Dichtring 25	1	72	213678-2	10	Dichtring 12	1
26	144615-4	25	Getriebegehäuse	1	73	213407-3	3	O-Ring 26	1
27	331890-3	8	Hülse	1	74	262569-4	1	Hülse 9	1
28	211294-4	18	Rillenkugellager 6806LLU	1	75	210042-8	17	Rillenkugellager 629LLB	1
29	210028-2	12	Rillenkugellager 606ZZ	1	76	253733-8	7	Scheibe 9	1
30	140266-1	29	Zylinder	1	77	240182-8	17	Lüfter 65	1
30,1	213344-1	11	Dichtring 9	1	78	457711-2	2	Lufführung	1
31	216019-1	1	Kugel 3	4	79	457710-4	10	Lüftergehäuse	1
32	332139-4	13	Kupplungsscheibe NEU	1	80	457713-8	3	Lüfterabdeckung	1
33	227360-7	12	Stirnrad 51 Neu	1	81	262184-4	8	Hülse 10	1
34	234148-8	5	Druckfeder 31	1	82	240121-8	8	Lüfter 65	1
35	267153-0	1	Scheibe 30	1	83	681652-2	2	Isolierscheibe	1
36	257932-4	9	Sicherungsscheibe 30	1	84	210023-2	12	Rillenkugellager 627DDW	1
37	267153-0	1	Scheibe 30	1	85	515424-2	38	Anker inkl. 82-84	1
38	325783-4	6	Hülse 9B	1	86	267804-5	1	Wellenscheibe 15	1
39	325791-5	22	Schlagbolzen	1	87	347230-5	5	Umschaltplatte B	1
40	325792-3	2	Scheibe 10	1	88	233360-7	1	Druckfeder 4	1
41	234149-6	1	Druckfeder 20	1	89	234343-0	1	Druckfeder 5	1
42	325793-1	7	O-Ring-Gehäuse	1	90	347229-0	6	Umschaltplatte A	1
43	213073-6	3	O-Ring 9	1	91	347228-2	5	Verriegelungsplatte	1
44	233979-2	1	Sprengring 28	1	92	266361-0	1	Blehschraube 4x30	2

HR2651T

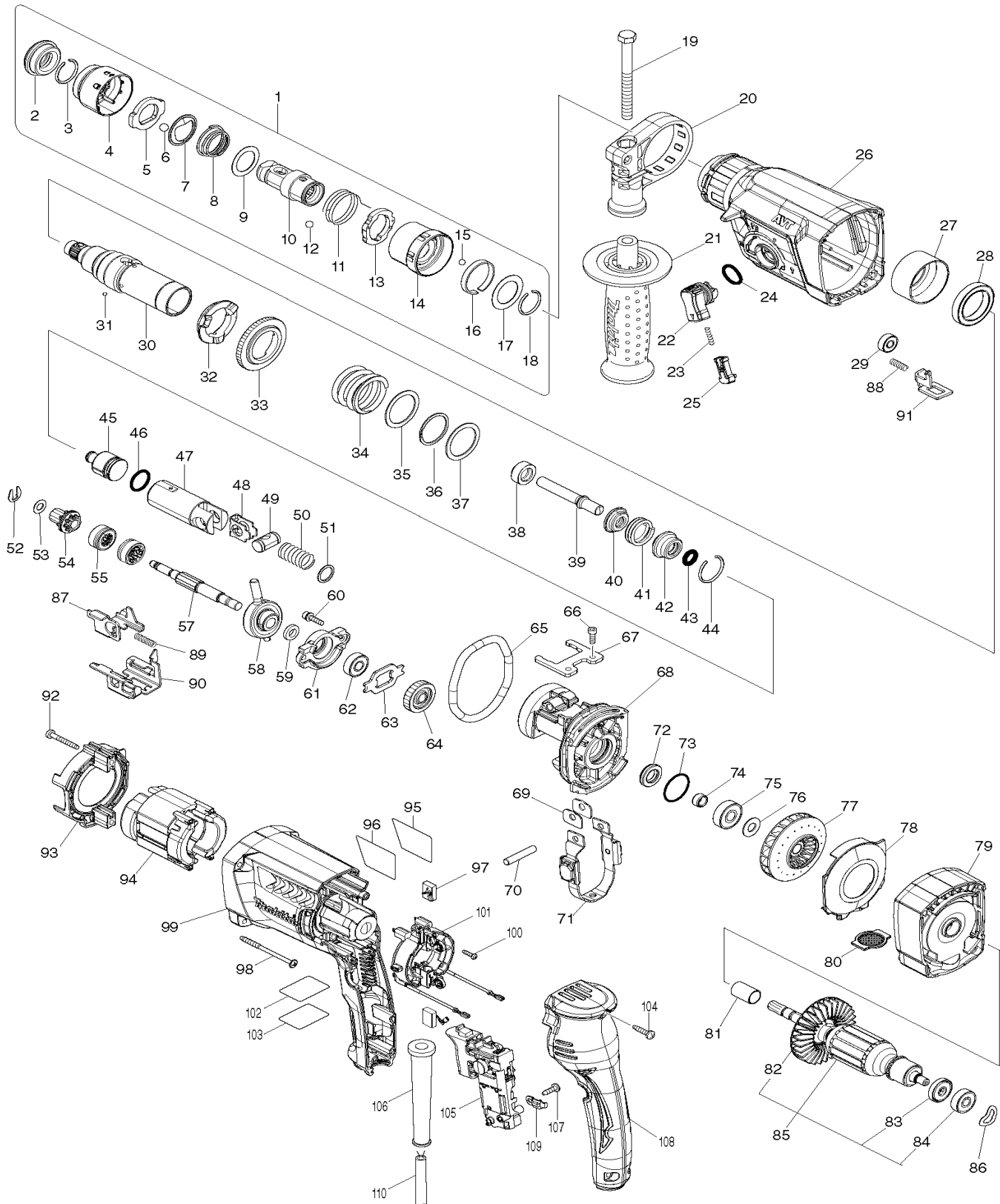
Kombihammer f. SDS+ 26mm



Pos.	Artikel-Nr.	PG	Bezeichnung	Stk.	Pos.	Artikel-Nr.	PG	Bezeichnung	Stk.
93	451527-7	1	Feldabdeckung	1	142,1	196165-5	18	Filterelement HEPA	1
94	621874-2	28	Feld	1					
95	819390-8	1	Schutzfolie	1					
96	853M12-8	1	Typenschild HR2651T	1				*** Zubehör ***	
97	194074-2	13	Kohlebürsten CB-325	1					
98	266334-3	1	Blechschaube 4x60	4	Z	839303-3		Tiefziehteil f. MAKPAC	1
99	451536-6	26	Motorgehäuse	1	Z	324219-0		Tiefenanschlag	1
100	266556-5	1	Blechschaube 3x12	2	Z	424474-5		Dichtung	5
101	632K38-9	20	Bürstenbrücke	1	Z	821552-6		MAKPAC Gr.4	1
102	853M16-0	1	Serien-Nr.-Schild HR2651T	1	Z	453974-8		Kofferverschluss MAKPAC	4
103	819389-3	1	Schutzfolie	1	Z	194079-2		Schnellwechselfutter	1
104	266326-2	1	Schraube 4x18	3	Z	135906-4		Staubabsaugung kpl.	1
105	651090-2	22	Schalter TG853TB-3	1					
106	682566-8	6	Knickschutz	1					
107	266385-6	1	Blechschaube 4x14	1					
108	451528-5	18	Handgriffdeckel	1					
109	687682-1	2	Kabelklemmplatte	1					
110	665890-4	23	Anschlussleitung H07RN-F	1					
113	424722-2	1	Staubkappe	1					
114	455736-0	6	Staubdichtung	1					
115	424474-5	1	Dichtung	1					
116	251568-1	1	Schraube M3x10	2					
117	457729-3	16	Halter B	1					
118	457723-5	3	Halter	1					
120	457718-8	1	Druckknopf B	1					
121	326988-9	28	Schlauchführung	1					
122	457728-5	7	Tiefenanschlag B	1					
123	457722-7	2	Seitengrifführung	1					
124	232386-6	1	Druckfeder 4	2					
125	457721-9	1	Federteller	2					
126	457717-0	1	Druckknopf A	1					
127	931102-0	1	Mutter M4	1					
128	457719-6	1	Tiefenanschlag A	1					
129	251314-2	1	Schraube M4x12	1					
130	245043-7	23	Schlauch 30 D	1					
131	457716-2	1	Sicherungshebel	1					
132	231316-4	1	Druckfeder 7	1					
133	266130-9	1	Blechschaube PT 3x16	8					
134	183G77-3	29	Motorgehäuse inkl. 139	1					
135	457712-0	1	Nockenhülse	2					
136	245042-9	16	Schlauch 30 C	1					
137	256158-5	1	Stift 3	1					
138	457720-1	1	Hebel	1					
139	183G77-3	29	Motorgehäuse inkl. 134	1					
140	457724-3	13	Schlauchanschluss	1					
141	457725-1	1	Schaumgummi B	1					
142	198981-1		Absaug-Set	1					

HR2651T

Kombihammer f. SDS+ 26mm



HR2651T

Kombihammer f. SDS+ 26mm

