

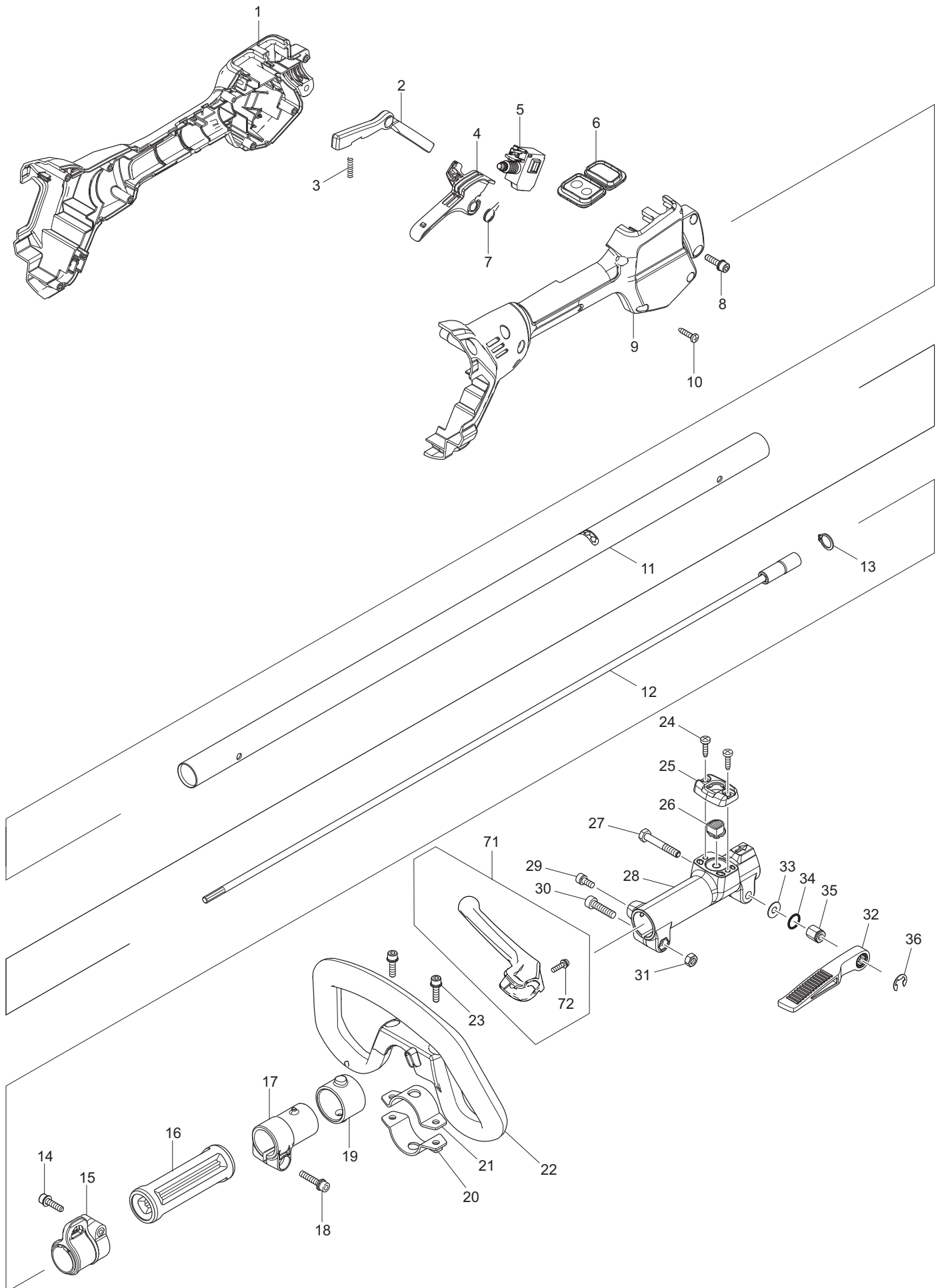


Ersatzteilliste  
Spare Parts List

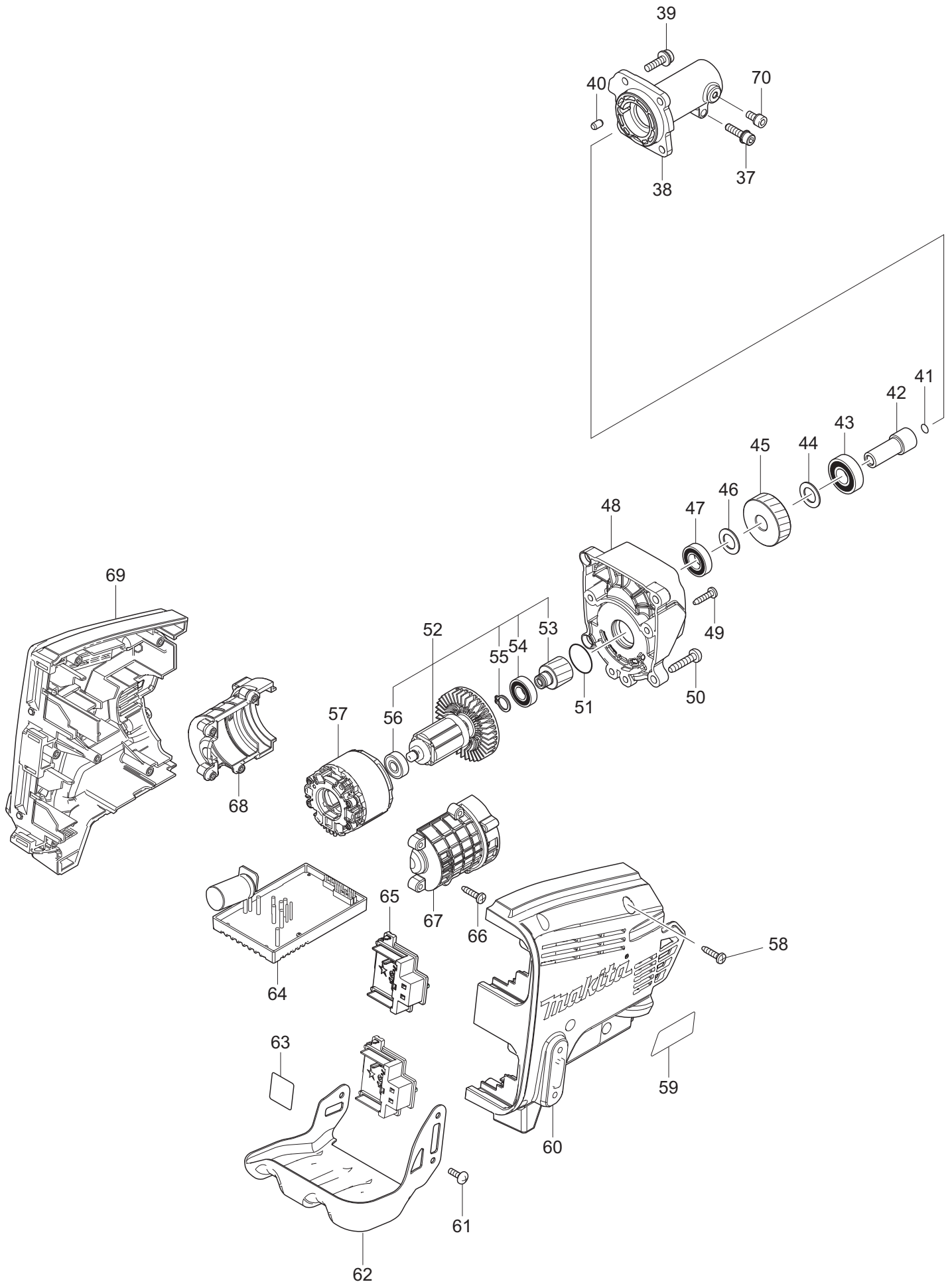
2018-01

AC3611  
DUX60Z

AC3611,DUX60Z (D, GB)

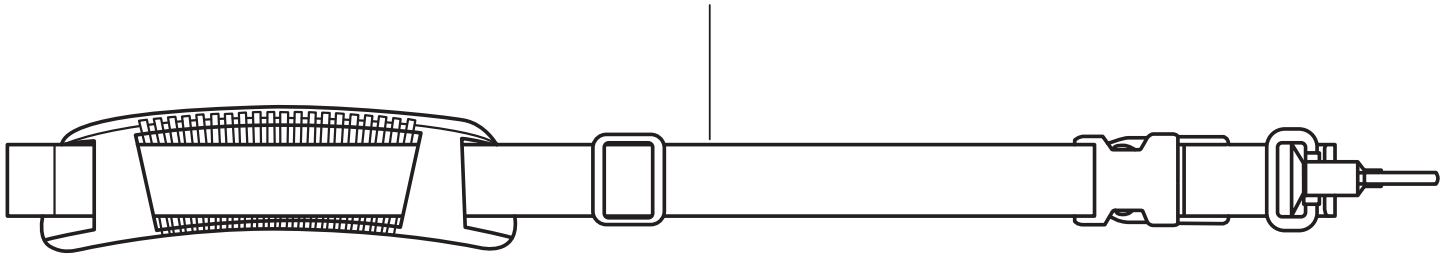


Seite / Page	Pos.	AC3611	DUX60Z	Teil-Nr. Part No.	Hinweise Notes	Bezeichnung	Spezifikation Specification	Description
1	1	1	1	183G31-7		SCHALTERGRIFF KPL.	INC. 9	GRIP, SET
1	1	1	1	367931202		6 KANT-MUTTER	M5	HEXAGONAL NUT
1	2	1	1	457773-0		SPERRHEBEL		LOCK-OFF-LEVER
1	3	1	1	233101-1		DRUCKFEDER	4	COMPRESSION SPRING
1	4	1	1	457771-4		SCHALTERHEBEL		SWITCH LEVER
1	5	1	1	650709-0		SCHALTER	C3JW-1A-P	SWITCH
1	6	1	1	144570-0		STEUERUNG		SUB CONTROLLER COMPLETE
1	7	1	1	367233540		TORSIONSFEDER	11	TORSION SPRING
1	8	1	1	320922233		INNEN-6KT-SCHRAUBE	M5X20	HEX. SOCKET HEAD BOLT
1	9	1	1	183G31-7		SCHALTERGRIFF KPL.	INC. 1	GRIP, SET
1	9	1	1	367931202		6 KANT-MUTTER	M5	HEXAGONAL NUT
1	10	8	8	660266326		SCHNEIDSCHRAUBE	4X18	SCREW
1	11	1	1	660141499		SCHAFTROHR KPL.	B	SHAFT PIPE COMPLETE
1	11	1	1	898125-0		SICHERHEITSAUFKLEBER		CAUTION LABEL
1	12	1	1	660141238		WELLE KPL.	B	SHAFT COMPLETE
1	13	1	1	961052-5		SICHERUNGSRING	S-12	RETAINING RING
1	14	1	1	320922233		INNEN-6KT-SCHRAUBE	M5X20	HEX. SOCKET HEAD BOLT
1	15	1	1	168478-4		TRAGEGURTAUFNAHME		HANGER
1	15	1	1	367931202		6 KANT-MUTTER	M5	HEXAGONAL NUT
1	16	1	1	451601-1		HÜLSE	24	SPACER
1	17	1	1	457269-1		ROHRVERBINDER	24	PIPE HOLDER
1	18	1	1	922244-1		6KT-SCHRAUBE	M5X25	H.S.H.BOLT WITH WG
1	19	1	1	424942-8		DÄMPFER		DAMPER
1	20	1	1	347114-7		SCHELLE UNTEN	35	LOWER CLAMP
1	21	1	1	347113-9		SCHELLE OBEN	35	UPPER CLAMP
1	22	1	1	263005-3		GUMMISTIFT	6	RUBBER PIN
1	22	1	1	457772-2		BÜGELGRIFF		LOOP HANDLE
1	23	2	2	320922233		INNEN-6KT-SCHRAUBE	M5X20	HEX. SOCKET HEAD BOLT
1	24	2	2	381266034		SCHNEIDSCHRAUBE	CT 4X16	TAPPING SCREW
1	25	1	1	660452840		ABDECKUNG		RELEASE BUTTON COVER
1	26	1	1	452839-1		DRUCKKNOPF		RELEASE BUTTON
1	27	1	1	265596-0		6 KANT-SCHRAUBE	M6x40	HEX. SOCKET HEAD BOLT
1	28	1	1	660318750		ANSCHLUßSTÜCK	24	JOINT PIPE
1	29	1	1	367922211		SCHRAUBE	M5X12	HEX. SOCKET HEAD BOLT
1	30	1	1	922342-1		INNEN-6 KANT-SCHRAUBE	M6X25	HEX. SOCKET HEAD BOLT
1	31	1	1	381931302		6 KANT-MUTTER	M6	HEXAGONAL NUT
1	32	1	1	272268-0		HEBEL	94	LEVER
1	33	1	1	253332-6		SCHEIBE	6	THIN WASHER
1	34	1	1	213105-9		O-RING	11	O RING
1	35	1	1	252159-1		6 KANT-MUTTER	M6	HEXAGONAL NUT
1	36	1	1	961014-3		SICHERUNGSRING	E-8	STOP RING
1	71	1	1	144315-6		BARRIERE KPL.	INC. 72	BARRIER COMPLETE
1	72	1	1	911128-8		FLACHKOPFSCHRAUBE	M4x16	PAN HEAD SCREW

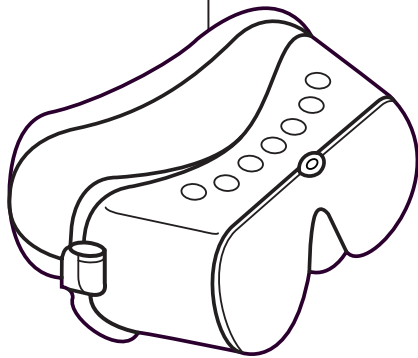


Seite / Page	Pos.	AC3611	DUX60Z	Teil-Nr. Part No.	Hinweise Notes	Bezeichnung	Spezifikation Specification	Description
2	37	1	1	320922233		INNEN-6KT-SCHRAUBE	M5X20	HEX. SOCKET HEAD BOLT
2	38	1	1	319609-0		SCHAFTAUFNAHME		PIPE BRACKET
2	39	4	4	367911233		FLACHKOPFSCHRAUBE	M5X20	PAN HEAD SCREW
2	40	1	1	263002-9		GUMMISTIFT	4	RUBBER PIN
2	41	1	1	213045-1		O-RING	6	O RING
2	42	1	1	325811-5		SPINDEL		SPINDLE HUB
2	43	1	1	211148-5		KUGELLAGER	6001ZZ	BALL BEARING
2	44	1	1	253744-3		FLACHSCHEIBE	12	FLAT WASHER
2	45	1	1	227720-3		SCHRÄGSTIRNRAD	33	HELICAL GEAR
2	46	1	1	253744-3		FLACHSCHEIBE	12	FLAT WASHER
2	47	1	1	211150-8		KUGELLAGER	6901ZZ	BALL BEARING
2	48	1	1	319608-2		GETRIEBEGEHÄUSE		GEAR BOX
2	49	4	4	660266326		SCHNEIDSCHRAUBE	4X18	SCREW
2	50	4	4	266041-8		SCHNEIDSCHRAUBE	5X25	TAPPING SCREW
2	51	1	1	213961-7		O-RING	22	O RING
2	52	1	1	519447-2		ANKER	36V INC. 53-56	ROTOR ASS'Y
2	53	1	1	227721-1		STIRNRAD	16	HELICAL GEAR
2	54	1	1	210069-8		RILLENKUGELLAGER	6900DDW	BALL BEARING
2	55	1	1	961006-2		SICHERUNGSRING	S-10	RETAINING RING
2	56	1	1	660210062		KUGELLAGER	607ZZ	BALL BEARING
2	57	1	1	629269-3		FELD	36V	STATOR
2	58	6	6	660266326		SCHNEIDSCHRAUBE	4X18	SCREW
2	59	1				TYPENSCHILD	AC3611	NAME PLATE
2	59	1		853S61-1		TYPENSCHILD	DUX60	NAME PLATE
2	60	1				GEHÄUSE-SET ROT	DOLMAR	HOUSING SET
2	60	1		183G29-4		GEHÄUSE-SET BLAU	Makita	HOUSING SET
2	60	3	3	252126-6		6KT-SICHERUNGSMUTTER	M4-7	HEX. LOCKING NUT
2	60	4	4	263005-3		GUMMISTIFT	6 INC. 69	RUBBER PIN
2	61	3	3	660251314		SCHRAUBE	M4X12	SCREW
2	62	1	1	346858-6		BATTERIESCHUTZ		BATTERY GUARD
2	63	1				SERIEN-NR.-SCHILD	AC3611	SERIAL NO. LABEL
2	63	1		853S66-1		SERIEN-NR.-SCHILD	DUX60	SERIAL NO. LABEL
2	64	1	1	620676-3		ELEKTRONIK		CONTROLLER
2	65	2	2	644809-6		KONTAKTPLATTE		TERMINAL
2	66	4	4	660266326		SCHNEIDSCHRAUBE	4X18	SCREW
2	67	1	1	183G30-9		MOTORGEHÄUSE-SET	INC. 68	MOTOR HOUSING SET
2	68	1	1	183G30-9		MOTORGEHÄUSE-SET	INC. 67	MOTOR HOUSING SET
2	69	1				GEHÄUSE-SET ROT	DOLMAR	HOUSING SET
2	69	1		183G29-4		GEHÄUSE-SET BLAU	Makita INC. 60	HOUSING SET
2	69	4	4	263005-3		GUMMISTIFT	6	RUBBER PIN
2	69	3	3	252126-6		6KT-SICHERUNGSMUTTER	M4-7	HEX. LOCKING NUT
2	70	1	1	367922211		SCHRAUBE	M5X12	HEX. SOCKET HEAD BOLT

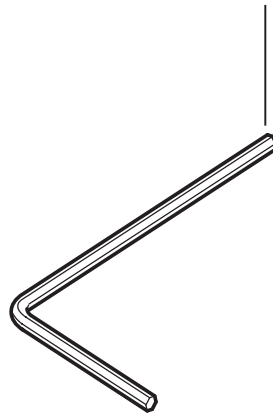
A01



A03



A02



AC3611, DUX60Z

3

Zubehör  
Accessories

Seite / Page	Pos.	AC3611	DUX60Z	Teil-Nr. Part No.	Hinweise Notes	Bezeichnung	Spezifikation Specification	Description
3	A01	1	1	125516-5		SCHULTERGURT		BAND ASS'Y
3	A02	1	1	374832020		6 KANT-STIFTSCHLÜSSEL	4	HEX. WRENCH
3	A03	1	1	660195246		SCHUTZBRILLE		SAFETY GOGGLES
3	A04	1		831315-2	ohne Abb., w/o picture	ZUBEHÖRTASCHE	DOLMAR	ACCESSORY BAG
3	A04		1	831304-7	ohne Abb., w/o picture	ZUBEHÖRTASCHE	MAKITA	ACCESSORY BAG

AC3611, DUX60Z



- 1** Gasgriff, Handgriff  
Operating lever, handle
- 2** Motor  
Motor
- 3** Zubehör  
Accessories

	<b>Zeichenerklärung</b>	<b>Key to symbols</b>
<b>=&gt; 1999999</b> <b>2000000 =&gt;</b> <b>2003.04 =&gt;</b> <b>TI 2003/07</b> <b>Acc.</b> <b>=</b> <b>{</b> <b>m</b> <b>Corr.</b>	Produktion bis Serien-Nr. Neues Teil ab Serien-Nr. Neues Teil ab Jahr / Monat Siehe Technische Information Jahr / Nr. Zubehör (nicht im Lieferumfang) Keine Serienausführung, jedoch verwendbar Beinhaltet Positions-Nr. Meterware Druckfehlerberichtigung	Production to serial number New part from serial number New part from Year / Month See Technical Information Year / No. Accessories (not included in the delivery inventory) No standard execution, may be used Contains item number Sold by the meter Error correction
	Änderungen vorbehalten	Specifications subject to change without notice