

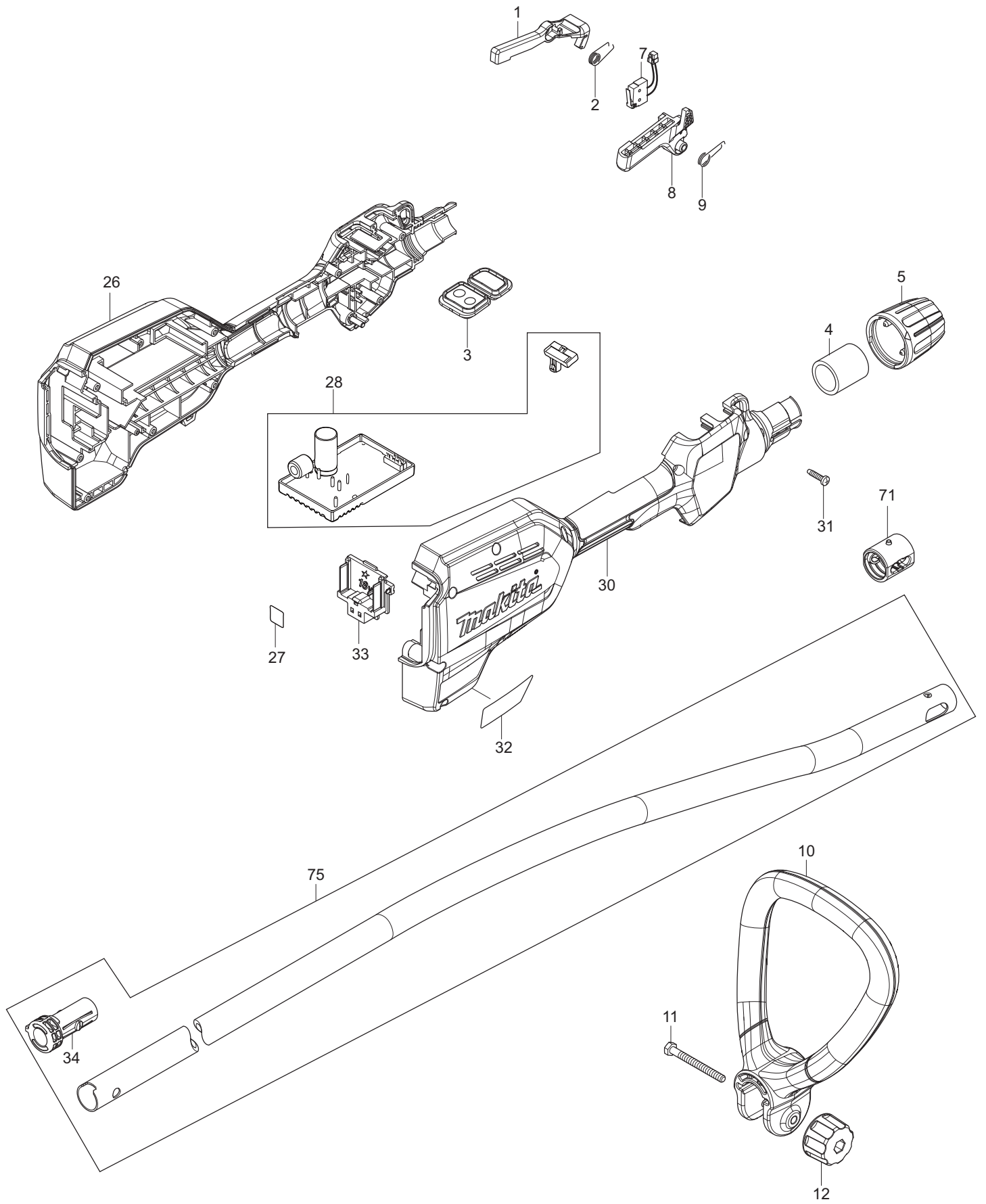


Ersatzteilliste
Spare Parts List

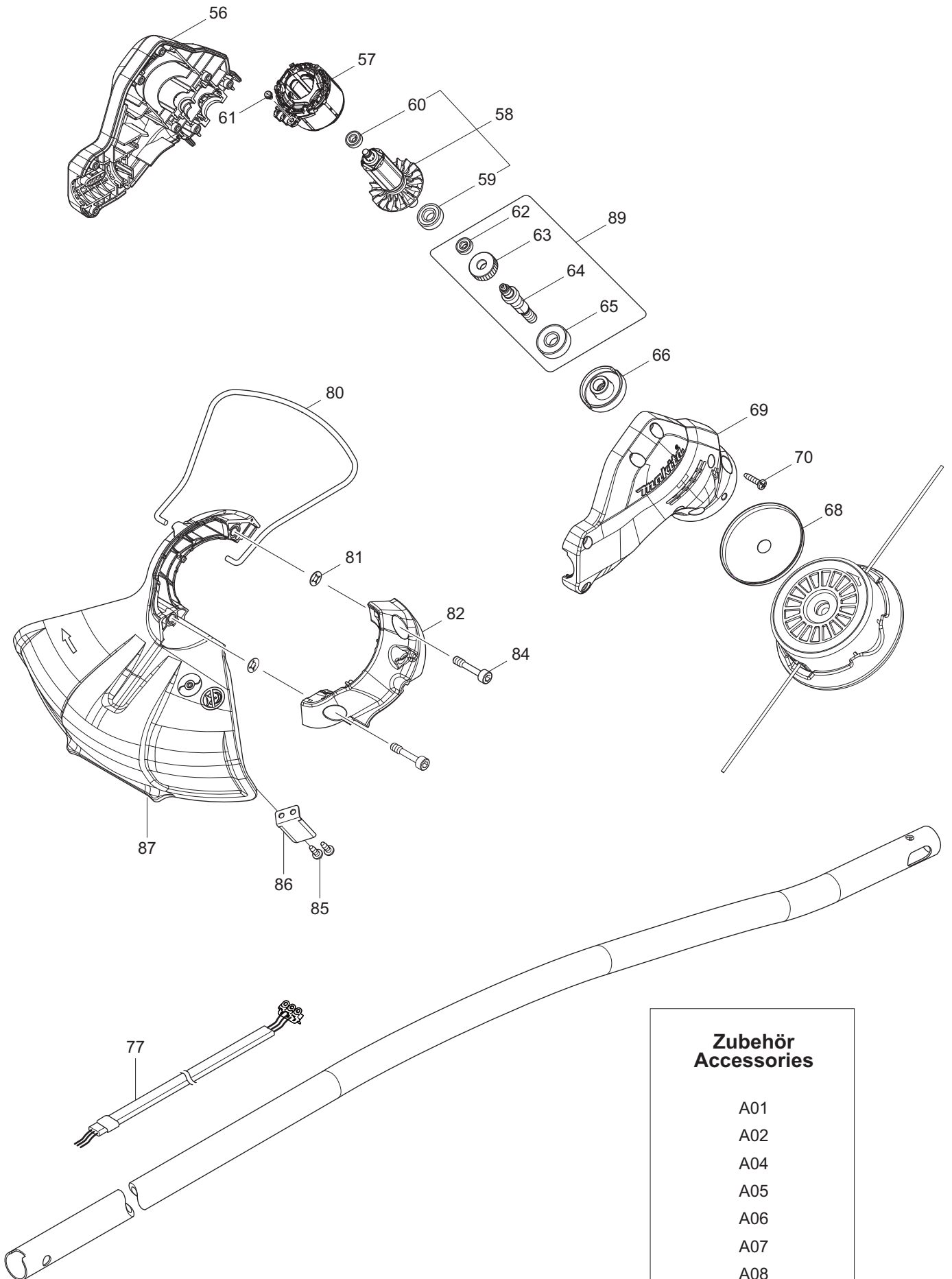
2018-05

DUR189

DUR189 (D, GB)



Seite / Page	Pos.	DUR189	Teil-Nr. Part No.	Hinweise Notes	Bezeichnung	Spezifikation Specification	Description
1	1	1	456671-5		EINSCHALTSPERRE		LOCK-OFF-LEVER
1	2	1	233621-5		SPIRALFEDER	9	TORSION SPRING
1	3	1	140B61-1		STEUERUNG		SUB CONTROLLER COMPLETE
1	3	1	816X50-7		HINWEISSCHILD SCHALTER		SWITCH LABEL
1	3	1	816X51-5		HINWEISSCHILD		INDICATION LABEL
1	4	1	456647-2		GUMMIMANSCHETTE	24 A	RUBBER SLEEVE
1	5	1	660453344		VERRIEGELUNG		LOCK SLEEVE
1	7	1	632E26-0		SCHALTER		SWITCH UNIT
1	8	1	456670-7		SCHALTHEBEL		SWITCH LEVER
1	9	1	233612-6		SPIRALFEDER	10	TORSION SPRING
1	10	1	456423-4		HANDGRIFF	24	LOOP HANDLE
1	11	1	921382-6		6KT-SCHRAUBE	M6X60	HEX. SOCKET HEAD BOLT
1	12	1	264072-1		FESTSTELLKNOPF	M6	THUMB NUT
1	26	1	183E59-3		GRIFFGEHÄUSE-SET	INC. 30	GRIP HOUSING SET
1	26	2	263005-3		GUMMISTIFT	6	RUBBER PIN
1	27	1	854K68-2		SERIEN-NR.-SCHILD	DUR189	SERIAL NO. LABEL
1	28	1	620910-1		ELEKTRONIK		CONTROLLER
1	30	1	183E59-3		GRIFFGEHÄUSE-SET	INC. 26	GRIP HOUSING SET
1	30	2	263005-3		GUMMISTIFT	6	RUBBER PIN
1	31	10	266326-2		SCHNEIDSCHRAUBE	4X18	SCREW
1	32	1	854K62-4		TYPENSCHILD	DUR189	NAME PLATE
1	33	1	644808-8		ANSCHLUSSKLEMME		TERMINAL
1	34	1	456648-0		KAPPE		PIPE CAP
1	71	1	424567-8		GUMMIHÜLSE	24	RUBBER SLEEVE
1	75	1	135955-1		SCHAFTROHR KPL.	INC. 34	PIPE ASSY
1	75	1	816X52-3		HINWEISSCHILD		CAUTION LABEL



- Zubehör
Accessories**
- A01
 - A02
 - A04
 - A05
 - A06
 - A07
 - A08
 - A09



Seite / Page	Pos.	DUR189	Teil-Nr. Part No.	Hinweise Notes	Bezeichnung	Spezifikation Specification	Description
2	56	1	183F18-3		MOTORGEHÄUSE-SET	INC. 69	MOTOR HOUSING SET
2	57	1	629248-1		FELD		STATOR
2	58	1	519429-4		ANKER	18V INC. 59,60	ROTOR ASS'Y
2	59	1	210049-4		RILLENKUGELLAGER	609ZZ	BALL BEARING
2	60	1	211157-4		KUGELLAGER	695ZZ	BALL BEARING
2	61	3	652069-6		FLACHKOPFSCHRAUBE	M3X6	FLAT HEAD SCREW
2	62	1	211157-4		KUGELLAGER	695ZZ	BALL BEARING
2	63	1	221492-2		STIRNRAD	26	HELICAL GEAR
2	64	1	327132-1		SPINDEL		CUTTER SHAFT
2	65	1	210059-1		RILLENKUGELLAGER	6000DDW	BALL BEARING
2	66	1	144512-4		AUFNAHMESCHEIBE KPL.		RECEIVE WASHER COMPLETE
2	66	1	213055-8		O-RING	10	O-RING
2	68	1	346857-8		SCHUTZBLECH		GUARD
2	69	1	183F18-3		MOTORGEHÄUSE-SET	INC. 56	MOTOR HOUSING SET
2	70	8	266326-2		SCHNEIDSCHRAUBE	4X18	SCREW
2	77	1	699114-6		ANSCHLUSSLEITUNG		POWER SUPPLY CORD UNIT
2	80	1	326348-5		SCHUTZBÜGEL		WIRE GUARD
2	81	2	413143-3		SCHEIBE		WASHER
2	82	1	454641-8		SCHUTZHAUBENHALTER		PROTECTOR HOLDER
2	84	2	265647-9		INNEN-6 KANT-SCHRAUBE	M6x30	HEX. SOCKET HEAD BOLT
2	85	2	266427-6		SCHNEIDSCHRAUBE	4X12	TAPPING SCREW
2	86	1	346855-2		FADENMESSER		LINE CUTTER
2	87	1	456651-1		SCHUTZHAUBE		PROTECTOR
2	89	1	135967-4		GETRIEBE KPL.	INC. 62-65	GEAR ASSEMBLY
2	A01	1	198971-4	ohne Abb.	2-FADENKOPF	Tap&Go 2,0mm M8x1,25 RH	CUTTER ASSEMBLY 95-M8R SET ME
2	A02	1	125516-5	ohne Abb.	SCHULTERGURT		BAND ASS'Y
2	A04	1	374832020	ohne Abb.	6 KANT-STIFTSCHLUSSEL	4	HEX. WRENCH
2	A05	1	783217-7	ohne Abb.	6-KT STIFTSCHLUSSEL	5	HEX. WRENCH
2	A06	1	831304-7	ohne Abb.	ZUBEHÖRTASCHE	MAKITA	ACCESSORY BAG
2	A07	1	450128-8	ohne Abb.	KONTAKTSCHUTZKAPPE		BATTERY COVER
2	A08	1	195584-2	ohne Abb.	LADEGERÄT	DC18RC	FAST CHARGER
2	A09	1	197599-5	ohne Abb.	AKKU	BL1830B Li-Ion 18V 3Ah	BATTERY
2	E01	1	817C33-4	ohne Abb.	SCHALLPEGELAUFLKLEBER	xxdB	SOUND LABEL

DUR189



- 1** Griffe
 Handles

- 2** Motor, Schutzhaube, Zubehör
 Motor, protecting hood, accessories

	Zeichenerklärung	Key to symbols
=> 1999999 2000000 => 2003.04 => TI 2003/07 Acc. = { m Corr.	Produktion bis Serien-Nr. Neues Teil ab Serien-Nr. Neues Teil ab Jahr / Monat Siehe Technische Information Jahr / Nr. Zubehör (nicht im Lieferumfang) Keine Serienausführung, jedoch verwendbar Beinhaltet Positions-Nr. Meterware Druckfehlerberichtigung	Production to serial number New part from serial number New part from Year / Month See Technical Information Year / No. Accessories (not included in the delivery inventory) No standard execution, may be used Contains item number Sold by the meter Error correction
	Änderungen vorbehalten	Specifications subject to change without notice