



| Pos. | Artikel-Nr. | PG | Bezeichnung              | Stk. | Pos. | Artikel-Nr. | PG | Bezeichnung                 | Stk. |
|------|-------------|----|--------------------------|------|------|-------------|----|-----------------------------|------|
| 1    | 266130-9    | 1  | Blechschaube PT 3x16     | 4    | 41   | 126743-7    | 36 | Stopper                     | 1    |
| 2    | 140B66-1    |    | Gehäuseabdeckung         | 1    | 42   | 265199-0    | 1  | Kombi-Schraube M3x8         | 2    |
| 2,1  | 817A35-8    |    | Hinweisschild A          | 1    | 43   | 911017-7    | 1  | Kombi-Schraube M3x12        | 1    |
| 2,2  | 817A42-1    |    | Warnhinweisschild A      | 1    | 44   | 310866-3    | 6  | Lagerabdeckung              | 1    |
| 2,3  | 817A44-7    |    | Warnhinweisschild B      | 1    | 45   | 140B72-6    |    | Drahtspule kpl.             | 1    |
| 3    | 266130-9    | 1  | Blechschaube PT 3x16     | 1    | 46   | 620913-5    | 23 | Sensor                      | 1    |
| 4    | 310864-7    | 17 | Kabelführung A           | 1    | 47   | 266007-8    | 1  | Blechschaube PT 3x10        | 1    |
| 5    | 135968-2    | 30 | Stirnrad 30A             | 1    | 48   | 126838-6    | 38 | Getriebe                    | 1    |
| 6    | 422247-0    | 1  | Schaumgummi A            | 1    | 49   | 619520-9    | 36 | Anker                       | 1    |
| 7    | 911008-8    | 1  | Kombi-Schraube M3x8      | 2    | 50   | 629343-7    | 24 | Feld                        | 1    |
| 8    | 458222-0    | 8  | Motorlagerschild         | 1    | 51   | 652069-6    | 1  | Flachkopfschraube links     | 3    |
| 9    | 620913-5    | 23 | Sensor                   | 1    | 52   | 266490-9    | 1  | Blechschaube 2x6            | 3    |
| 10   | 266007-8    | 1  | Blechschaube PT 3x10     | 1    | 53   | 140B68-7    |    | Elektronik kpl.             | 1    |
| 11   | 629346-1    | 34 | Gleichstrommotor         | 1    | 53,1 | 817A37-4    |    | Hinweisschild B             | 1    |
| 12   | 266130-9    | 1  | Blechschaube PT 3x16     | 1    | 54   | 183J56-9    |    | Gehäuse-Set inkl. 31        | 1    |
| 13   | 941051-3    | 1  | Unterlagscheibe 4        | 1    | 54,1 | 263005-3    | 1  | Gummistift 6                | 2    |
| 14   | 135969-0    | 32 | Entriegelungshebel       | 1    | 54,2 | 252126-6    | 1  | Sechskantmutter M4-7        | 2    |
| 15   | 232443-0    | 1  | Druckfeder 3             | 1    | 54,3 | 931002-4    | 1  | Sechskantmutter M3          | 2    |
| 16   | 256098-7    | 3  | Stift 5                  | 1    | 54,4 | 817A46-3    |    | Hinweisschild C             | 1    |
| 17   | 232442-2    | 1  | Druckfeder 3             | 1    | 55   | 266130-9    | 1  | Blechschaube PT 3x16        | 11   |
| 18   | 458223-8    | 6  | Sperrhebel               | 1    | 56   | 458219-9    | 5  | Auslösesicherung            | 1    |
| 19   | 140A85-1    | 24 | Bremsarm                 | 1    | 57   | 234037-7    | 1  | Druckfeder 5                | 1    |
| 20   | 941152-7    | 1  | Unterlagscheibe 6        | 1    | 58   | 458220-4    | 6  | Auslöser                    | 1    |
| 21   | 232446-4    | 1  | Druckfeder 7             | 1    | 59   | 632L94-5    | 20 | Mikroschalter               | 1    |
| 22   | 679032-4    | 29 | Magnetspule              | 1    | 60   | 140B67-9    |    | Schalterabdeckung           | 1    |
| 23   | 961011-9    | 1  | Sicherungsscheibe E-4    | 1    | 60,1 | 817A39-0    |    | Hinweisschild C             | 1    |
| 24   | 327112-7    | 19 | Kabelführungsrohr        | 1    | 61   | 620924-0    |    | Schalterelektronik          | 1    |
| 25   | 422249-6    | 1  | Schaumgummie B           | 1    | 62   | 643860-3    | 16 | Kontaktplatte               | 1    |
| 26   | 232442-2    | 1  | Druckfeder 3             | 1    | 63   | 854L26-4    |    | Serien-Nr.-Schild DTR180    | 1    |
| 27   | 144901-3    | 13 | Magnetarm                | 1    | 64   | 265633-0    | 1  | Innen-6 Kant-Schraube M3x20 | 1    |
| 28   | 266130-9    | 1  | Blechschaube PT 3x16     | 1    | 65   | 458217-3    | 14 | Abdeckung f. Kontaktarm     | 1    |
| 29   | 941051-3    | 1  | Unterlagscheibe 4        | 1    | 66   | 347331-9    | 26 | Kontaktarm                  | 1    |
| 30   | 211478-4    | 12 | Rillenkugellager 689     | 1    | 67   | 256573-3    | 1  | Stift 5                     | 1    |
| 31   | 183J56-9    |    | Gehäuse-Set inkl. 54     | 1    | 68   | 144903-9    | 13 | Magnet B                    | 1    |
| 31,1 | 263005-3    | 1  | Gummistift 6             | 2    | 69   | 911008-8    | 1  | Kombi-Schraube M3x8         | 1    |
| 31,2 | 252126-6    | 1  | Sechskantmutter M4-7     | 2    | 70   | 265634-8    | 1  | Innen-6 Kant-Schraube M3x8  | 1    |
| 31,3 | 931002-4    | 1  | Sechskantmutter M3       | 2    | 71   | 140C95-0    | 59 | Drahtführung B              | 1    |
| 31,4 | 817A46-3    |    | Hinweisschild C          | 1    | 72   | 310815-0    | 17 | Drahtschneide B             | 1    |
| 32   | 211136-2    | 18 | Rillenkugellager 6801LLB | 1    | 73   | 310814-2    | 15 | Drahtschneide A             | 1    |
| 33   | 144904-7    | 17 | Magnetscheibe            | 1    | 74   | 161872-9    | 20 | Schneidführungsarm A        | 1    |
| 34   | 266130-9    | 1  | Blechschaube PT 3x16     | 2    | 75   | 347328-8    | 18 | Drahtführungsplatte         | 1    |
| 35   | 319665-0    | 15 | Spulenhalter             | 1    | 76   | 347326-2    | 24 | Drahtführung A              | 1    |
| 36   | 231294-8    | 3  | Druckfeder 6             | 2    | 77   | 961017-7    | 1  | Sicherungsscheibe E-3       | 2    |
| 37   | 266130-9    | 1  | Blechschaube PT 3x16     | 2    | 78   | 347330-1    | 10 | Zugplatte                   | 1    |
| 38   | 458225-4    | 9  | Spulensitz               | 1    | 79   | 161873-7    | 21 | Schneidführungsarm B        | 1    |
| 39   | 458216-5    | 17 | Spulenabdeckung          | 1    | 80   | 347370-9    | 43 | Drahtführungsarm A          | 1    |
| 40   | 458221-2    | 13 | Nockenrad                | 1    | 81   | 347329-6    | 11 | Schubplatte                 | 1    |

# DTR180

## Akku-Bewehrungsverbinder 18,0V



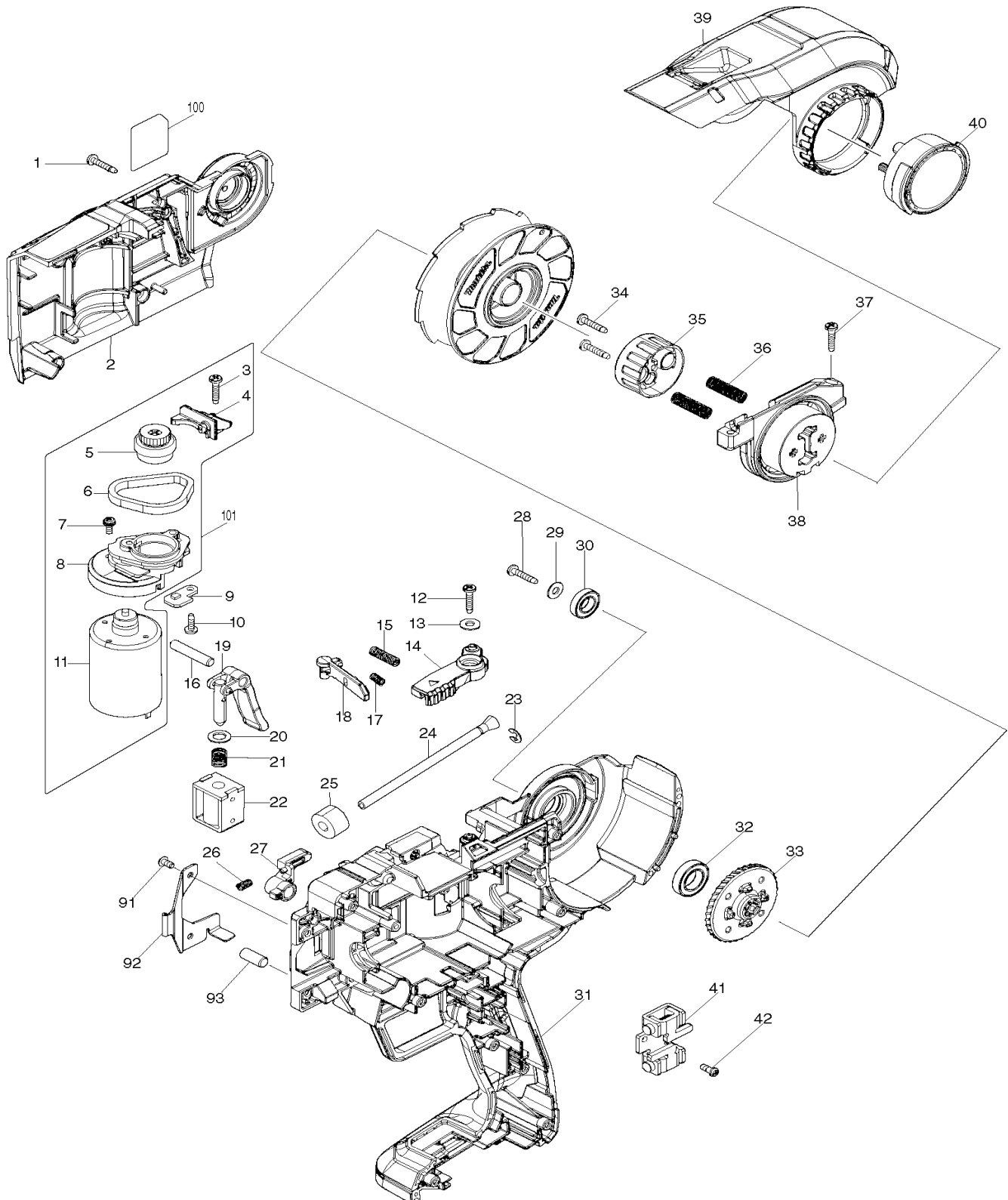
| Pos. | Artikel-Nr. | PG | Bezeichnung           | Stk. |
|------|-------------|----|-----------------------|------|
| 82   | 232445-6    | 1  | Spiralfeder 7         | 1    |
| 83   | 256400-4    | 1  | Stift 4               | 1    |
| 84   | 256399-3    | 1  | Stift 4               | 1    |
| 85   | 347327-0    | 23 | Führungsplatte B      | 1    |
| 86   | 265635-6    | 1  | Schraube M3x6         | 2    |
| 87   | 941001-8    | 1  | Flachscheibe 3        | 1    |
| 88   | 232444-8    | 1  | Druckfeder 4          | 1    |
| 89   | 256390-1    | 8  | Stift 3               | 1    |
| 90   | 458226-2    | 7  | Führungshalter        | 1    |
| 91   | 265635-6    | 1  | Schraube M3x6         | 2    |
| 92   | 347333-5    | 17 | Seitenplatte R        | 1    |
| 93   | 263040-1    | 1  | Gummistift 6          | 1    |
| 94   | 232448-0    | 1  | Spiralfeder 6         | 1    |
| 95   | 161867-2    | 41 | Drahtbiegeführung     | 1    |
| 96   | 256573-3    | 1  | Stift 5               | 1    |
| 97   | 263040-1    | 1  | Gummistift 6          | 1    |
| 98   | 347332-7    | 17 | Seitenplatte L        | 1    |
| 99   | 265635-6    | 1  | Schraube M3x6         | 2    |
| 100  | 854L20-6    |    | Typenschild DTR180    | 1    |
| 101  | 135999-1    | 54 | Gleichstrommotor kpl. | 1    |
| 102  | 135998-3    | 73 | Führungsarm kpl.      | 1    |

## \*\*\* Sonstige Artikel \*\*\*

|   |          |   |                           |   |
|---|----------|---|---------------------------|---|
|   | 251314-2 | 1 | Schraube M4x12            | 1 |
| Z | 346449-3 |   | Einhängebügel kurz        | 1 |
| Z | 783208-8 |   | 6-KT Stiftschlüssel 2,5mm | 1 |
| Z | 821552-6 |   | MAKPAC Gr.4               | 1 |
| Z | 453974-8 |   | Kofferverschluss MAKPAC   | 4 |
| Z | 839735-4 |   | Tiefzieheteil f. MAKPAC   | 1 |

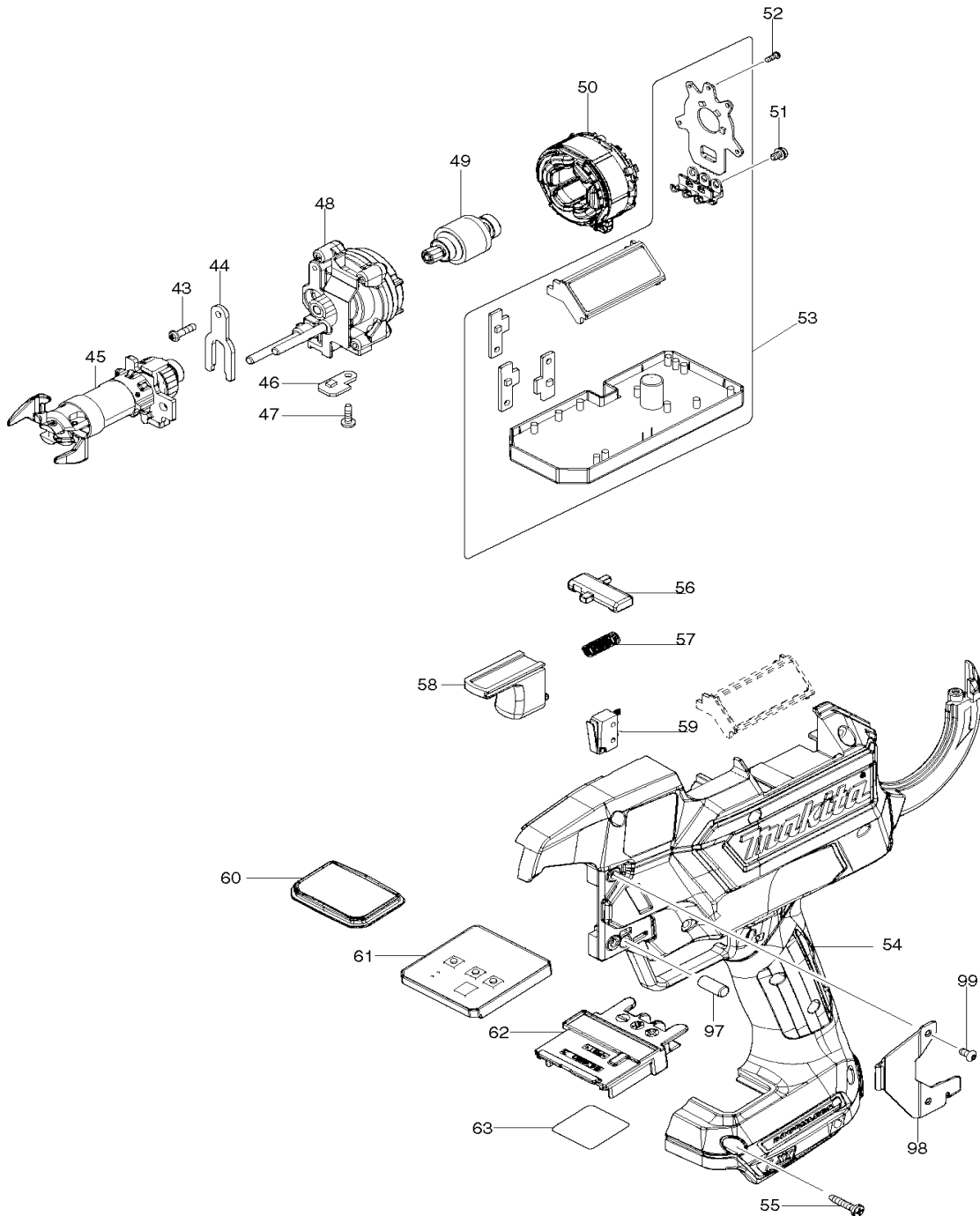
# DTR180

## Akku-Bewehrungsverbinder 18,0V



# DTR180

## Akku-Bewehrungsverbinder 18,0V



# DTR180

## Akku-Bewehrungsverbinder 18,0V

