

DRC200

Akku-Saugroboter 18V



Pos.	Artikel-Nr.	PG	Bezeichnung	Stk.	Pos.	Artikel-Nr.	PG	Bezeichnung	Stk.
2	SH00000064	32	Rahmen f. Hauptbürste	1	51	SH00000101	13	Dämpfer	1
4	SH00000066	10	Abdeckung	1	52	SH00000101	13	Dämpfer	1
5	SH00000067	10	Kabelabdeckung R	1	53	SH00000223	30	Lüfter	1
6	SH00000068	10	Kabelabdeckung L	1	54	SH00000224	3	Dichtung	2
7	SH00000069	1	Schraube M4x8	4	55	SH00000104	14	Batteriekabel L	1
8	SH00000070	6	Schrauben-Set 2Stk	1	56	SH00000105	14	Batteriekabel R	1
9	SH00000071	4	Schraube M3x10	2	57	SH00000106	14	Batteriekabel PS	1
10	SH00000071	4	Schraube M3x10	1	58	SH00000107	10	Batteriekabel Signal	1
11	SH00000221	3	Schraube M4x16	6	59	SH00000108	13	Batteriekabel Erde	1
12	SH00000221	3	Schraube M4x16	10	60	SH00000109	13	Kabel AS	1
13	SH00000072	41	Gehäuse-Unterseite	1	61	SH00000242	14	Absturzsensorkabel L	1
14	SH00000073	71	Steuerungsplatine	1	62	SH00000243	10	Absturzsensorkabel R	1
15	SH00000241	35	RF-Modul	1	63	SH00000110	2	Schraube M3x8	5
16	SH00000075	10	RF-Halter	1	64	SH00000110	2	Schraube M3x8	3
17	SH00000076	22	Halter f. Steuerungsplatine	1	65	SH00000110	2	Schraube M3x8	3
18	SH00000078	29	AS-Platine	1	66	SH00000111	1	Schraube M4x10	3
19	SH00000079	29	Batterie-Platine	1	67	SH00000111	1	Schraube M4x10	2
20	SH00000080	10	Isolierung	1	68	SH00000111	1	Schraube M4x10	2
21	SH00000081	17	Kontaktplattenhalter L	1	69	SH00000111	1	Schraube M4x10	2
22	SH00000082	13	Kontaktplattenhalter R	1	70	SH00000111	1	Schraube M4x10	1
23	SH00000083	10	Gummistift	2	71	SH00000111	1	Schraube M4x10	1
24	SH00000083	10	Gummistift	2	72	SH00000111	1	Schraube M4x10	1
25	SH00000084	17	Welle	1	73	SH00000111	1	Schraube M4x10	3
26	SH00000085	13	Rolle vorne	1	74	SH00000111	1	Schraube M4x10	3
27	SH00000086	35	IR-Sensor C	1	75	SH00000111	1	Schraube M4x10	2
28	SH00000086	35	IR-Sensor C	1	76	SH00000111	1	Schraube M4x10	3
29	SH00000087	35	IR-Sensor S	1	77	SH00000111	1	Schraube M4x10	2
30	SH00000087	35	IR-Sensor S	1	78	SH00000111	1	Schraube M4x10	3
31	SH00000088	24	BL-Sensor	1	79	SH00000111	1	Schraube M4x10	4
32	SH00000222	6	Sensorlinse	2	80	SH00000111	1	Schraube M4x10	2
33	SH00000222	6	Sensorlinse	1	81	SH00000111	1	Schraube M4x10	2
35	SH00000222	6	Sensorlinse	1	82	SH00000111	1	Schraube M4x10	4
36	SH00000222	6	Sensorlinse	1	83	SH00000111	1	Schraube M4x10	4
37	SH00000222	6	Sensorlinse	1	84	SH00000112	6	Scheibe 4,5x13	2
38	SH00000089	20	Gewicht	2	85	SH00000113	4	Schraube M5x10	2
39	SH00000090	11	Hebel L	1	86	643899-6	10	Kontaktplatte	1
40	SH00000091	11	Hebel R	1	86	643899-6	8	Kontaktplatte	1
41	SH00000092	11	Feder	1	87	643899-6	8	Kontaktplatte	1
42	SH00000092	11	Feder	1	87	643899-6	10	Kontaktplatte	1
43	SH00000093	28	SB-Einheit L inkl. 101-110,112	1	88	SH00000226	10	Scheibe	2
44	SH00000094	28	SB-Einheit R inkl. 114-123,125	1	89	SH00000236	5	Dichtung f. Sensor	1
45	SH00000095	61	Motor-Getriebe kpl.	1	90	SH00000236	5	Dichtung f. Sensor	1
46	SH00000096	60	Hauptrad L kpl.	1	91	SH00000236	5	Dichtung f. Sensor	1
47	SH00000097	60	Hauptrad R kpl.	1	92	SH00000236	5	Dichtung f. Sensor	1
48	SH00000098	11	Feder	1	93	SH00000236	5	Dichtung f. Sensor	1
49	SH00000098	11	Feder	1	94	SH00000236	5	Dichtung f. Sensor	1
50	SH00000099	55	Luftführung kpl.	1	95	SH00000244	13	Ferritkern	4

DRC200

Akku-Saugroboter 18V



Pos.	Artikel-Nr.	PG	Bezeichnung	Stk.	Pos.	Artikel-Nr.	PG	Bezeichnung	Stk.
95	SH00000244	13	Ferritkern	4	146	SH00000150	12	Rad L	1
101	SH00000114	35	Motor kpl.	1	147	SH00000140	10	Getriebegehäuse L	1
101	SH00000114	35	Motor kpl.	1	148	SH00000141	10	Getriebegehäuseabdeckung L	1
102	SH00000115	10	Motorhalter L	1	149	SH00000142	45	Motor f. Radantrieb	1
103	SH00000116	10	Motorgetriebedeckel	1	150	SH00000143	18	Metallhülse	1
104	SH00000117	15	Metallring	1	151	SH00000144	13	Stufenstirnrad 2	1
105	SH00000118	16	Stirnrad 4	1	152	SH00000145	13	Stirnrad 3	1
106	SH00000119	10	Stufenstirnrad 3	1	153	SH00000146	13	Stirnrad 4	1
107	SH00000120	10	Stufenstirnrad 2	1	154	SH00000147	13	Stirnrad 5	1
108	SH00000121	10	Welle f. Stirnrad	1	155	SH00000148	13	Achse 1	4
109	SH00000122	13	Welle f. Stufenstirnrad	2	156	SH00000151	13	Radabdeckung L	1
110	SH00000123	1	Schraube M2.6x4	2	157	SH00000153	17	Kabel f. Radantrieb	1
111	SH00000124	14	Motorkabel	1	158	SH00000123	1	Schraube M2.6x4	2
112	SH00000071	4	Schraube M3x10	3	161	SH00000152	14	Achse	1
113	SH00000227	6	Motordichtung	1	162	SH00000071	4	Schraube M3x10	5
114	SH00000114	35	Motor kpl.	1	163	SH00000229	3	Schraube M3x10	4
114	SH00000114	35	Motor kpl.	1	164	SH00000227	6	Motordichtung	1
115	SH00000125	10	Motorhalter R	1	165	SH00000157	12	Rad R	1
116	SH00000116	10	Motorgetriebedeckel	1	166	SH00000155	10	Getriebegehäuse R	1
117	SH00000117	15	Metallring	1	167	SH00000156	9	Getriebegehäuseabdeckung R	1
118	SH00000120	10	Stufenstirnrad 2	1	168	SH00000142	45	Motor f. Radantrieb	1
119	SH00000119	10	Stufenstirnrad 3	1	169	SH00000143	18	Metallhülse	1
120	SH00000118	16	Stirnrad 4	1	170	SH00000144	13	Stufenstirnrad 2	1
121	SH00000121	10	Welle f. Stirnrad	1	171	SH00000145	13	Stirnrad 3	1
122	SH00000122	13	Welle f. Stufenstirnrad	2	172	SH00000146	13	Stirnrad 4	1
123	SH00000123	1	Schraube M2.6x4	2	173	SH00000147	13	Stirnrad 5	1
124	SH00000124	14	Motorkabel	1	174	SH00000148	13	Achse 1	4
125	SH00000071	4	Schraube M3x10	3	175	SH00000158	13	Radabdeckung R	1
126	SH00000227	6	Motordichtung	1	176	SH00000153	17	Kabel f. Radantrieb	1
127	SH00000126	59	Motor-Getriebe	1	177	SH00000123	1	Schraube M2.6x4	2
128	SH00000127	16	Getriebegehäusedeckel	1	178	SH00000159	14	Luftführung Vorderseite	1
129	SH00000129	13	Stirnrad 2	1	179	SH00000160	13	Luftführung Rückseite	1
130	SH00000130	17	Welle	1	180	SH00000161	50	Lüftermotor	1
131	SH00000131	13	Stirnrad 3	1	181	SH00000162	14	Dämpfer f. Lüftermotor	1
132	SH00000132	16	Welle mit Kupplungsscheibe	1	182	SH00000077	11	Fotosensor	1
133	SH00000133	12	Rillenkugellager	1	183	SH00000163	10	Dichtung	1
134	SH00000133	12	Rillenkugellager	1	184	SH00000164	10	Kabel f. Sensor	1
135	SH00000134	5	Scheibe	1	185	SH00000165	14	Kabel f. Lüftermotor	1
136	SH00000134	5	Scheibe	1	186	SH00000111	1	Schraube M4x10	4
137	SH00000228	1	Sicherungsring	1	187	SH00000166	13	Lenkrollenhalter R	2
138	SH00000136	13	Zahnriemen	1	188	SH00000167	18	Lenkrollenachse R	2
139	SH00000137	14	Motorkabel	1	189	SH00000135	13	Sicherungsring	2
140	SH00000071	4	Schraube M3x10	2	190	SH00000168	7	Lenkrolle	2
142	SH00000152	14	Achse	1	191	SH00000169	22	Stossschutz	1
143	SH00000071	4	Schraube M3x10	5	192	SH00000170	14	Stossschutz Deco	1
144	SH00000229	3	Schraube M3x10	4	193	SH00000171	52	Sensorhalter C	1
145	SH00000227	6	Motordichtung	1	194	SH00000172	29	Sensorhalter L1	1

DRC200

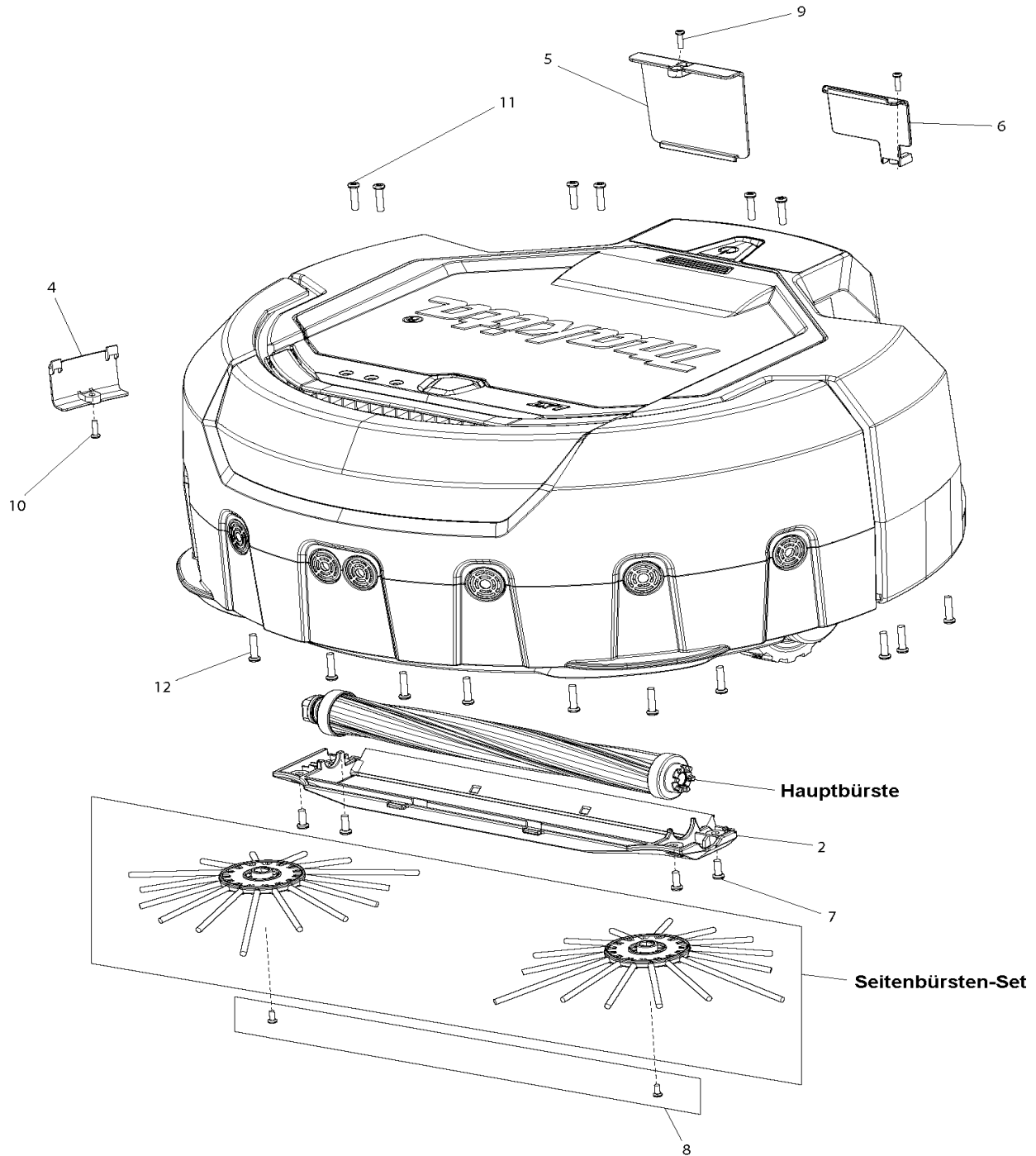
Akku-Saugroboter 18V



Pos.	Artikel-Nr.	PG	Bezeichnung	Stk.	Pos.	Artikel-Nr.	PG	Bezeichnung	Stk.
195	SH00000173	28	Sensorhalter L2	1	242	SH00000110	2	Schraube M3x8	4
196	SH00000174	28	Sensorhalter L3	1	243	SH00000110	2	Schraube M3x8	3
197	SH00000175	29	Sensorhalter R1	1	244	SH00000110	2	Schraube M3x8	2
198	SH00000176	28	Sensorhalter R2	1	245	SH00000184	3	Schraube M3x6	2
199	SH00000177	28	Sensorhalter R3	1	246	SH00000071	4	Schraube M3x10	1
200	SH00000245	15	Sensorkabel C	1	247	SH00000071	4	Schraube M3x10	4
201	SH00000179	16	Sensorkabel 1	1	248	SH00000071	4	Schraube M3x10	2
202	SH00000179	16	Sensorkabel 1	1	249	SH00000111	1	Schraube M4x10	6
203	SH00000180	11	Sensorkabel 2	1	250	SH00000209	21	Staubbox	1
204	SH00000180	11	Sensorkabel 2	1	251	SH00000210	20	Staubboxrahmen	1
205	SH00000181	8	Sensorkabel 3	1	252	SH00000211	16	Dichtung	1
206	SH00000181	8	Sensorkabel 3	1	253	SH00000212	17	Halteplatte f. Filterelement	1
207	SH00000182	13	Sensorkabel Erdung	1	255	SH00000214	18	Staubboxdeckel	1
208	SH00000183	6	Scheibe	2	256	SH00000215	10	Staubboxverschluss	2
209	SH00000111	1	Schraube M4x10	2	257	SH00000216	17	Stift	1
210	SH00000184	3	Schraube M3x6	4	258	SH00000252		Hinweisschild	1
211	SH00000184	3	Schraube M3x6	1	259	SH00000253		Hinweisschild	1
212	SH00000184	3	Schraube M3x6	2	260	SH00000244	13	Ferritkern	1
213	SH00000184	3	Schraube M3x6	2	260	SH00000244	13	Ferritkern	1
214	SH00000184	3	Schraube M3x6	4	261	SH00000244	13	Ferritkern	1
215	SH00000184	3	Schraube M3x6	2	261	SH00000244	13	Ferritkern	1
216	SH00000184	3	Schraube M3x6	2					
217	SH00000184	3	Schraube M3x6	1					
218	SH00000185	26	Gehäuse-Oberseite	1				*** Zubehör ***	
219	SH00000247	25	Gehäuseabdeckung K	1					
220	SH00000187	16	Handgriff	1	Z	SH00000213	43	Filterelement	1
221	SH00000188	17	Handgriffabdeckung	1	Z	SH00000231	36	Sensor-Markierungsband 15m	1
222	SH00000189	10	Schalter PWB	1	Z	SH00000063	43	Hauptbürste	1
223	SH00000190	35	Elektronikbaustein PWB	1	Z	SH00000065	33	Seitenbürsten-Set	1
224	SH00000191	10	Halter PWB	1	Z	SH00000219	60	Fernbedienung	1
225	SH00000192	10	LED-Linse L	1					
226	SH00000193	10	LED-Linsendichtung	1					
227	SH00000194	14	LED-Reflektor	1					
228	SH00000195	26	LED-Baustein PWB	1					
229	SH00000196	21	Summer PWB	1					
230	SH00000197	10	Druckknopf	1					
231	SH00000198	10	Feder	1					
232	SH00000199	10	Federhalter	1					
233	SH00000200	14	Dichtung Lufteinlass	1					
234	SH00000201	13	Dichtung Luftdüse	1					
235	SH00000202	10	Dichtung	1					
236	SH00000248	14	Schalterbedienfeld	1					
237	SH00000204	10	LED-Linse S	3					
238	SH00000205	10	Abluftfilter	1					
239	SH00000206	16	Verschlussstück	1					
240	SH00000249	14	Kabel	1					
241	SH00000208	17	LED-Kabel	1					

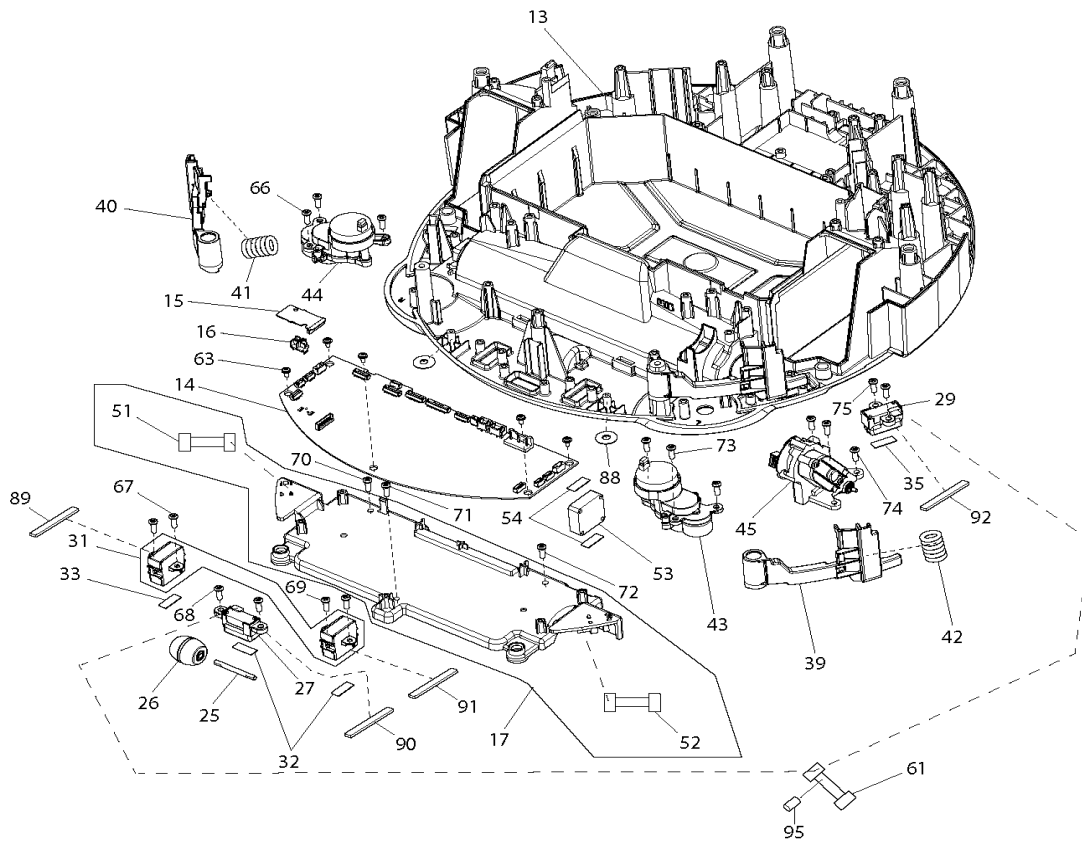
DRC200

Akku-Saugroboter 18V



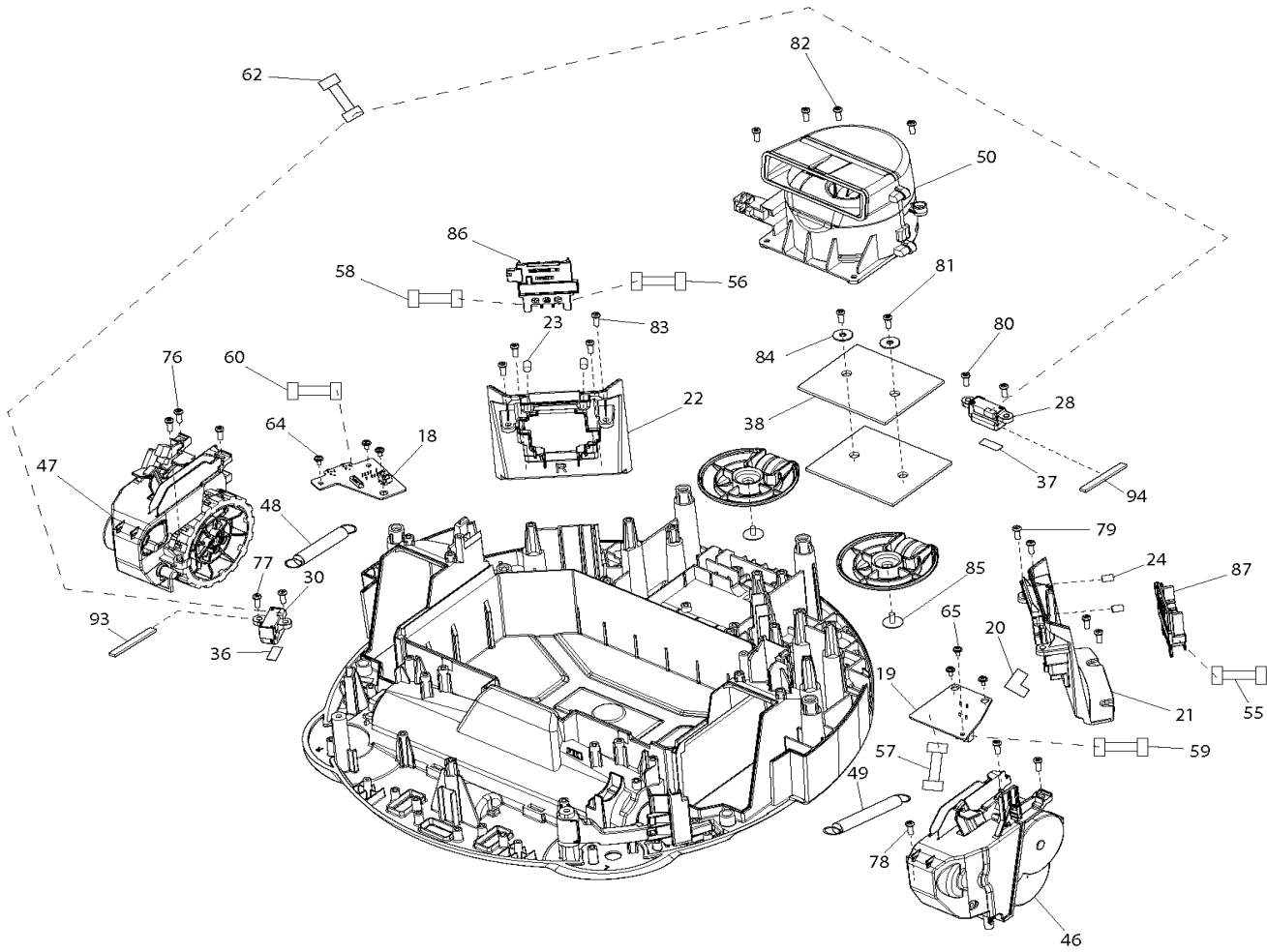
DRC200

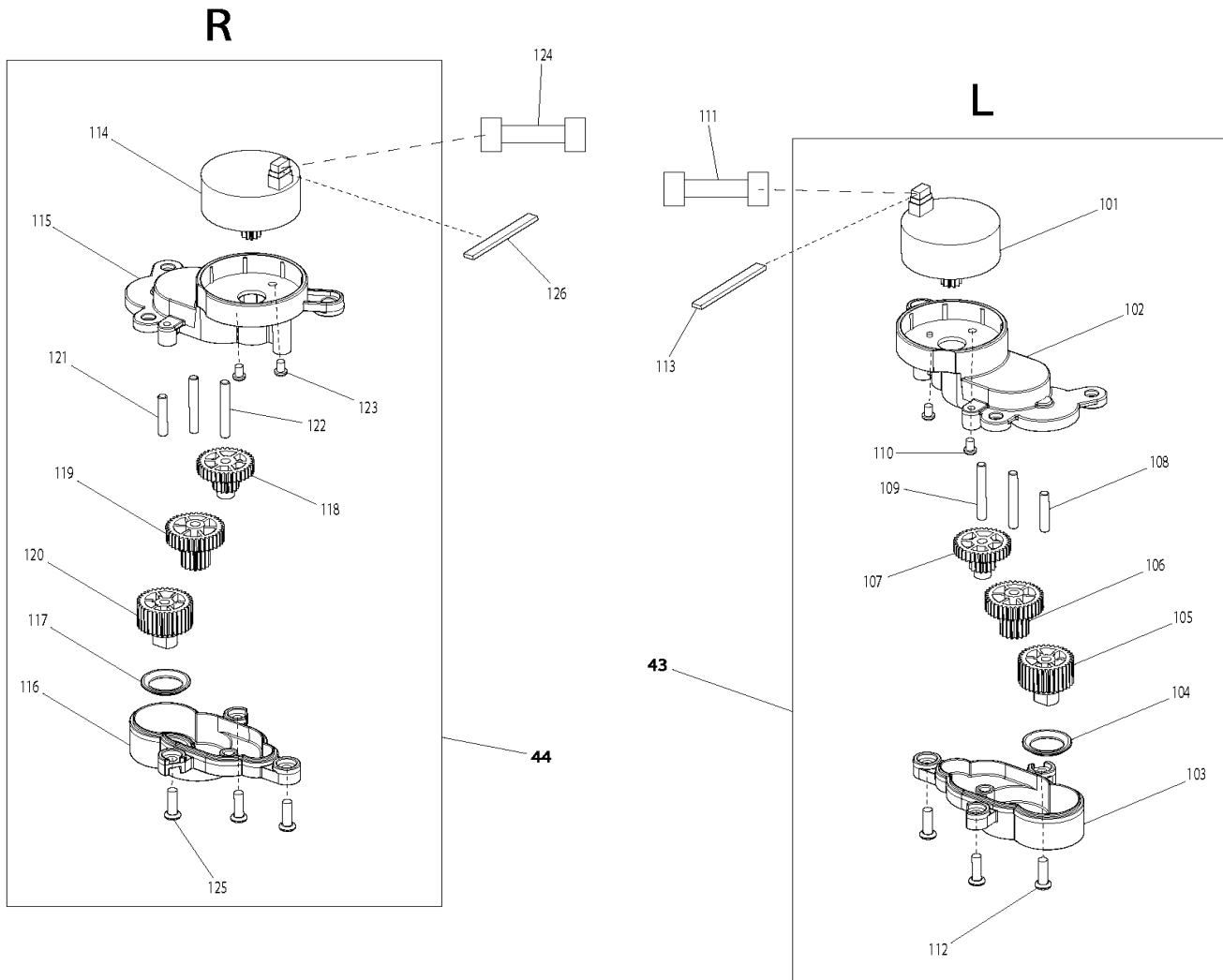
Akku-Saugroboter 18V



DRC200

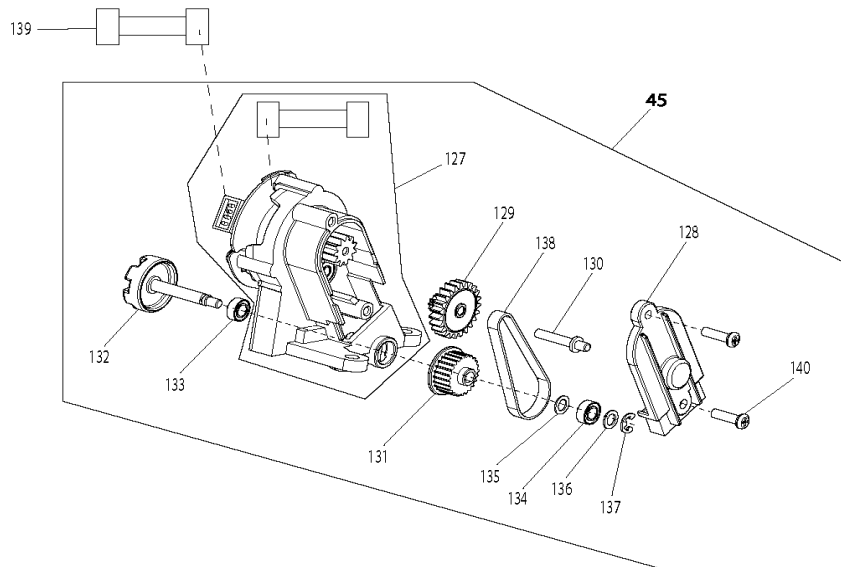
Akku-Saugroboter 18V





DRC200

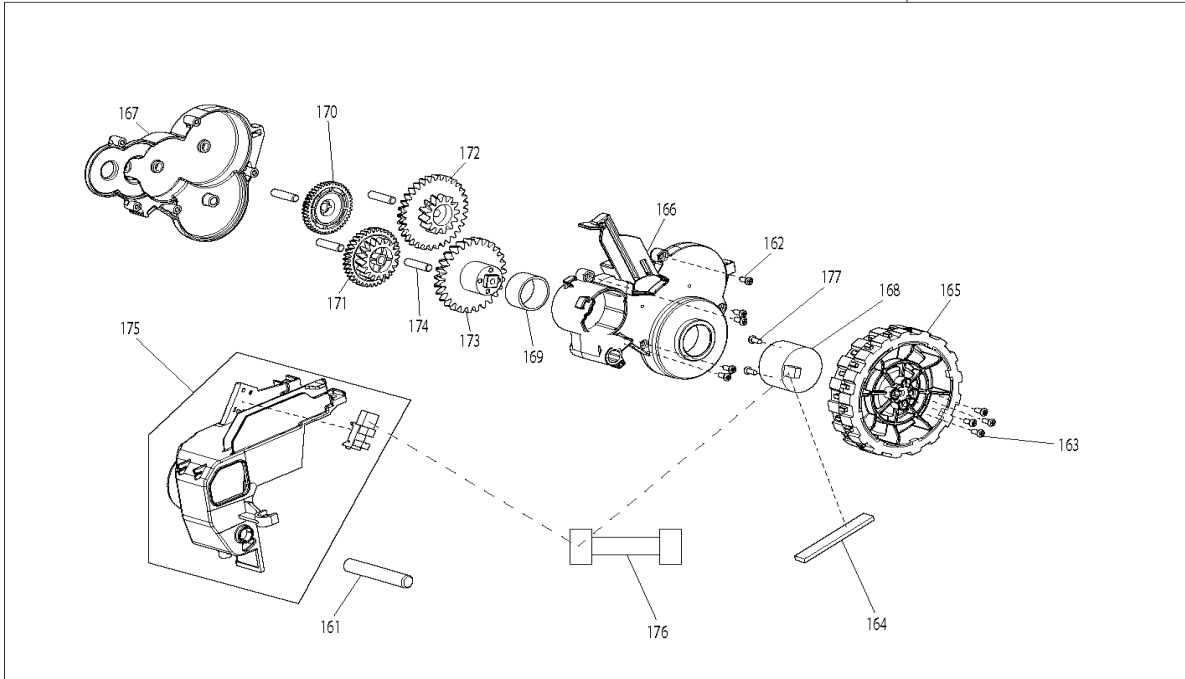
Akku-Saugroboter 18V





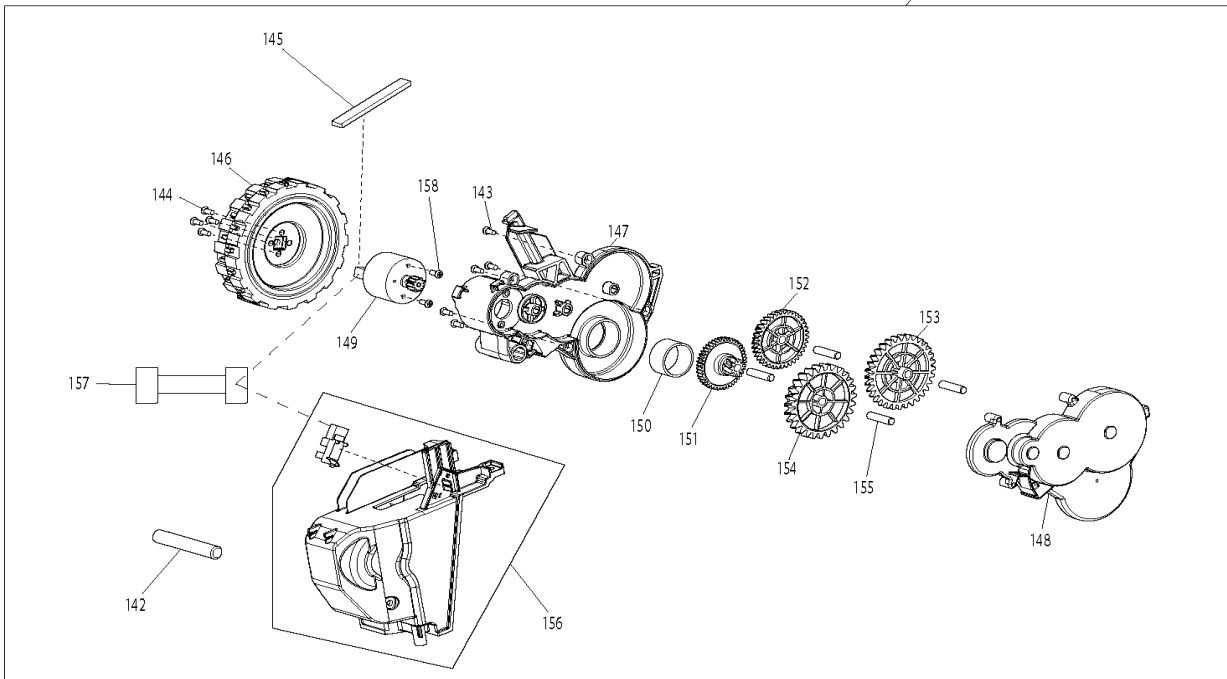
R

47



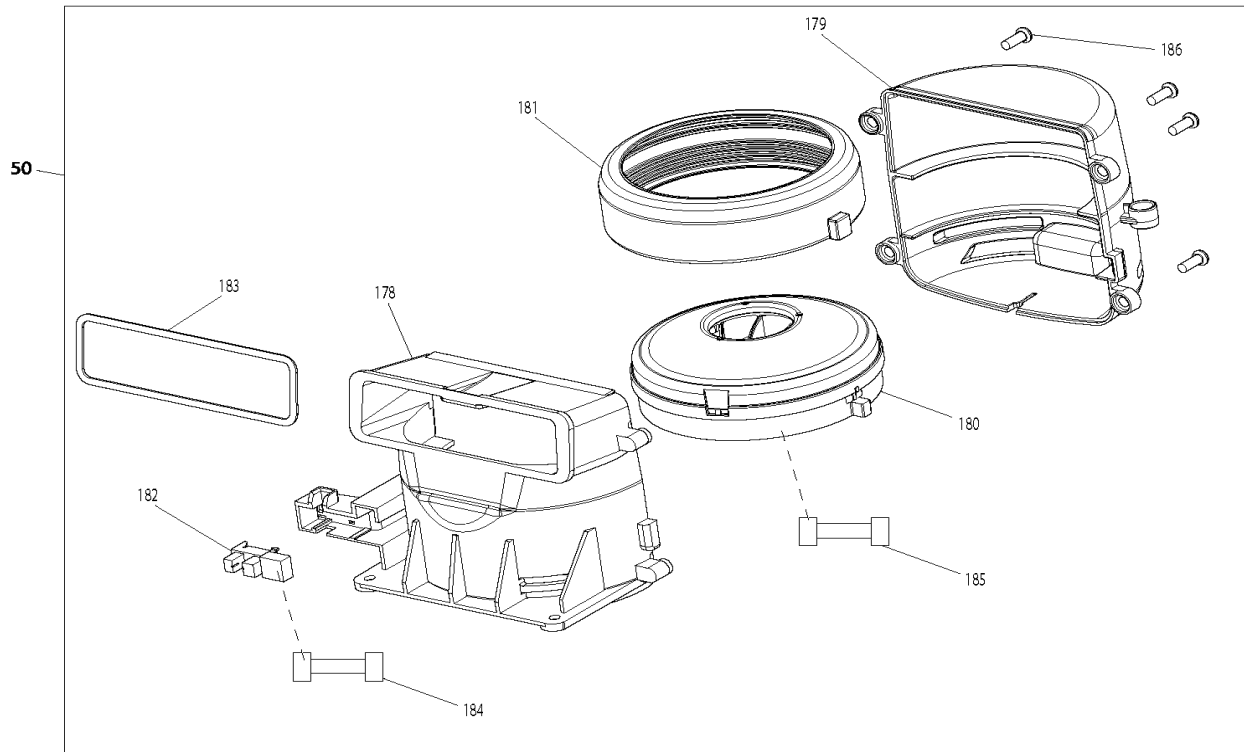
L

46



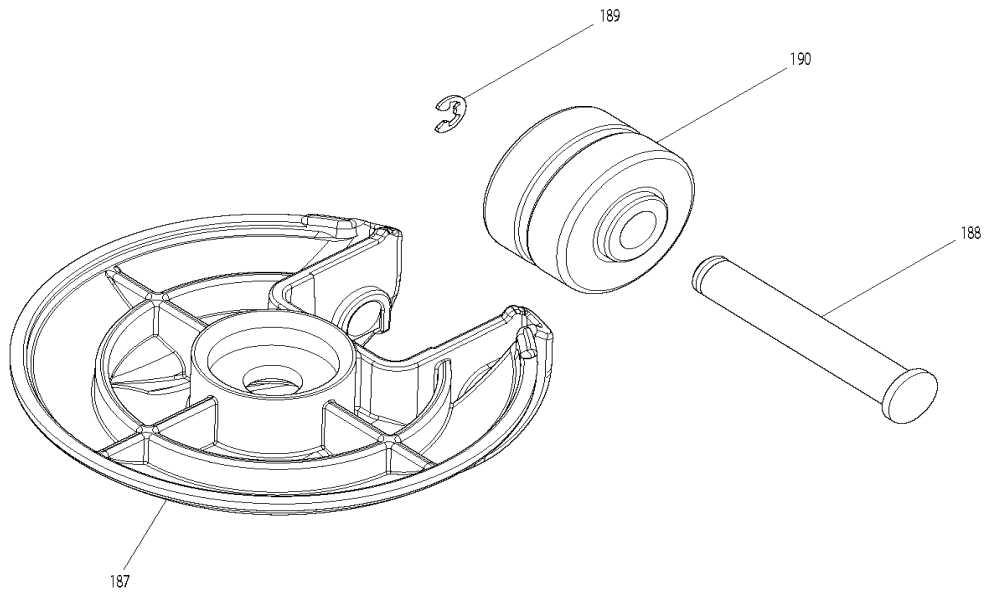
DRC200

Akku-Saugroboter 18V



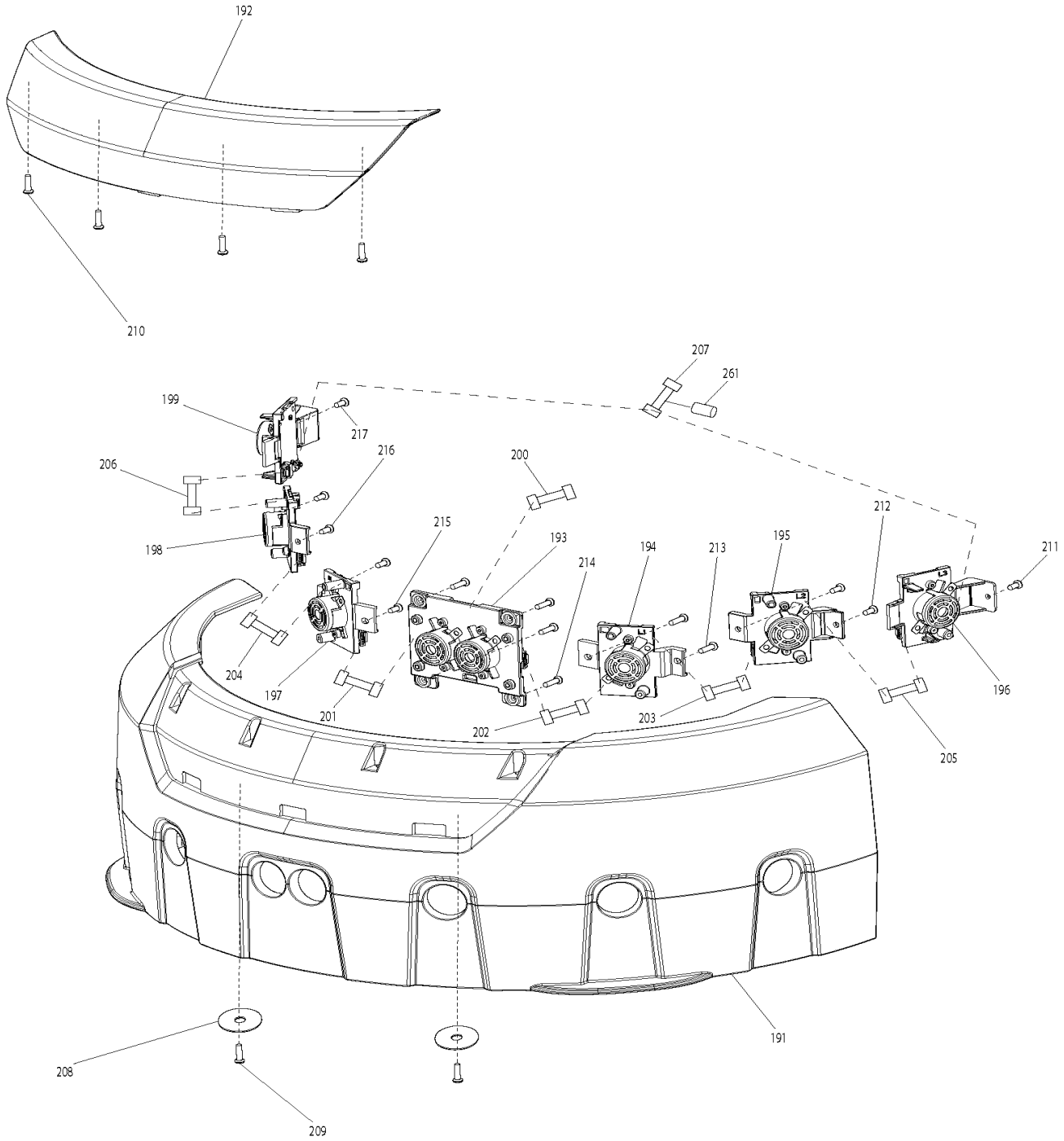
DRC200

Akku-Saugroboter 18V



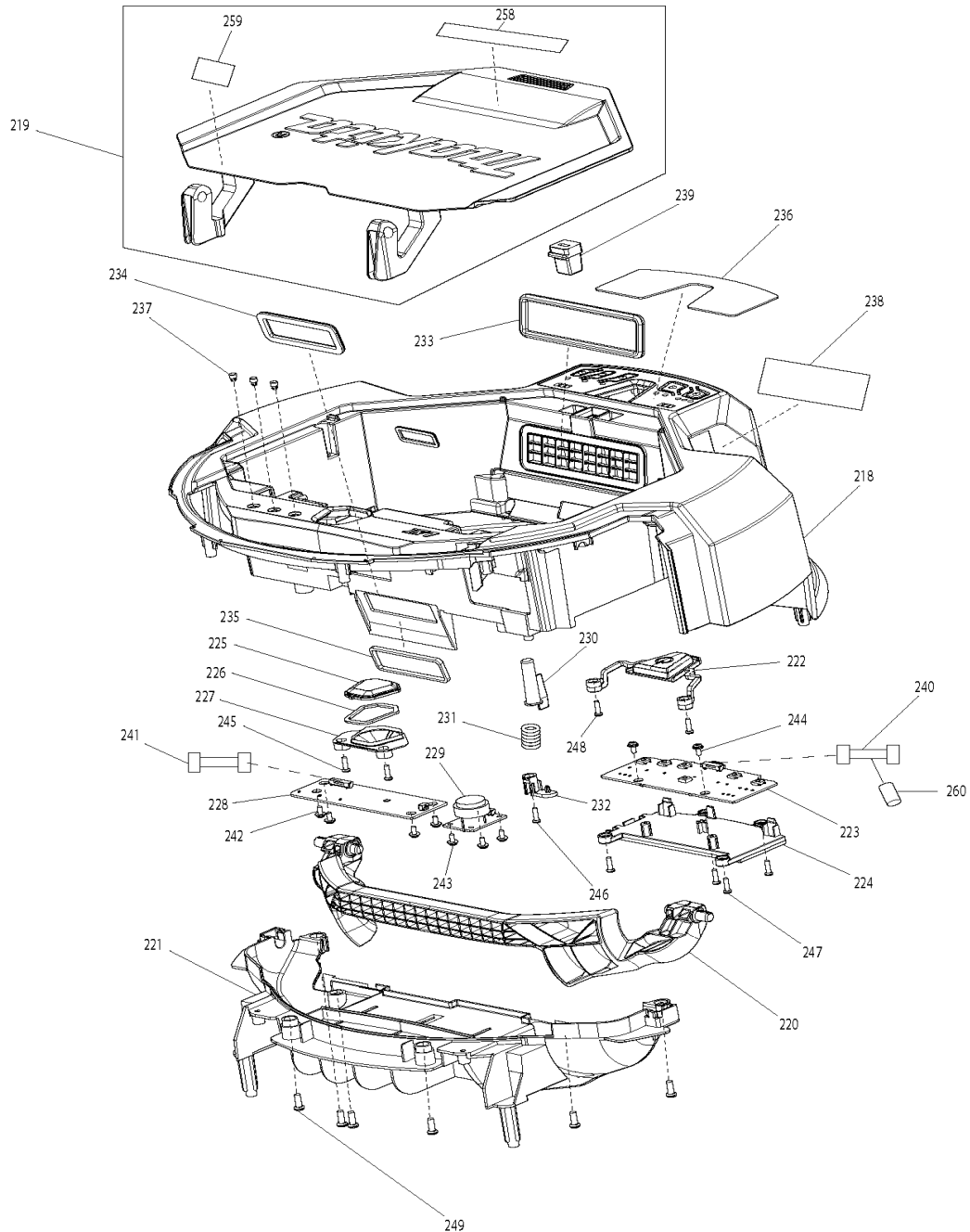
DRC200

Akku-Saugroboter 18V



DRC200

Akku-Saugroboter 18V



DRC200

Akku-Saugroboter 18V

