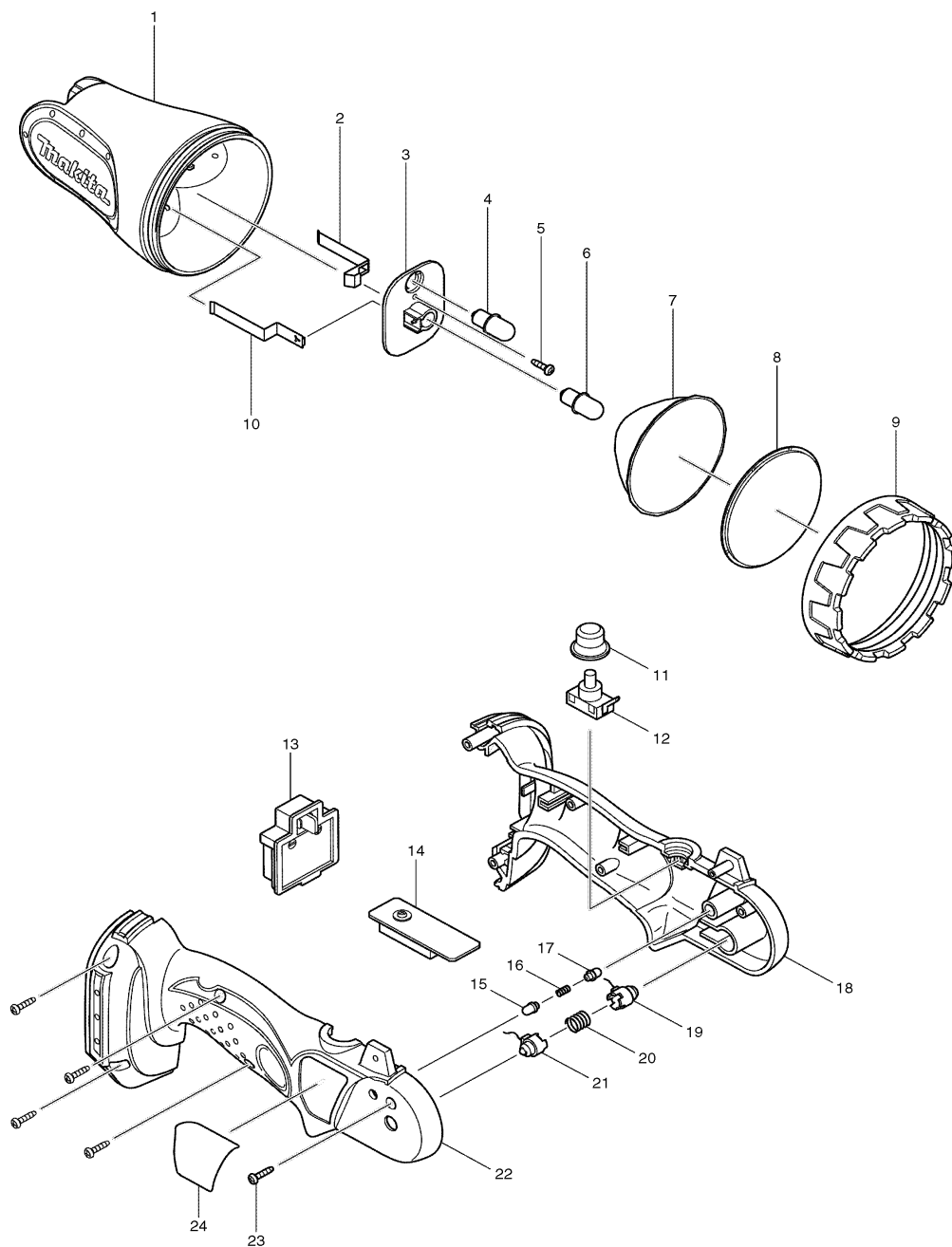


**Modell BML185**  
**Akku-Lampe 18 Volt Li-ion**



Pos.	*PG	Bestell-Nr.	Bezeichnung
001	19	GM00001003	LAMPENKOPF
002	2	GM00001010	KONTAKT (-)
003	12	GM00001002	LAMPENHALTER
004	Z	A-30542	GLUEHLAMPE 18 V 2STK.
005	1	GM00001012	SCHRAUBE 3x12
006	Z	A-30542	GLUEHLAMPE 18 V 2STK.
007	17	GM00000130	REFLEKTOR
008	12	GM00000070	LINSE
009	12	GM00001001	RING
010	2	GM00001009	KONTAKT (+)
011	3	GM00001006	STAUBSCHUTZ
012	13	GM00000200	SCHALTER
013	15	GM00001007	KONTAKTPLATTE
014	18	GM00001011	TIEFENENTLADESCHUTZ
015	2	GM00001005	ARRETIERSTIFT
016	1	GM00000090	DRUCKFEDER 4
017	2	GM00001005	ARRETIERSTIFT
018	26	GM00001000	GEHAEUSE-SET INKL. 22
019	3	632524-4	KONTAKTSTIFT ORANGE
020	1	233144-3	DRUCKFEDER 7
021	3	GM00001004	KONTAKTSTIFT LINKS
022	26	GM00001000	GEHAEUSE-SET INKL. 18
023	1	GM00001013	SCHRAUBE 3x14 [6]
024	1	GM00001008	TYPENSCHILD

