

# DLS111

## Akku-Kapp-Gehrungssäge 2x18V



Pos.	Artikel-Nr.	PG	Bezeichnung	Stk.	Pos.	Artikel-Nr.	PG	Bezeichnung	Stk.
1	265995-6	1	Schraube 4x18	6	44	266026-4	1	Blechschraube PT 4x12	1
2	183H70-3	25	Griffschalen-Set inkl. 14	1	45	251554-2	3	Flügelschraube M6x40	1
2,1	810486-8	1	Hinweisschild	1	46	922332-4	6	Innen-6 Kant-Schraube M6x20	1
3	632L09-2	22	Schalter	1	47	457667-9	5	Abdeckung m. Firmenlogo	1
4	813T75-8		Schild Funkverbindung	1	48	961018-5	1	Sicherungsscheibe E-5	1
5	183H92-3	8	Anzeige Funkverbindung inkl. 4	1	49	251547-9	1	Innen-6 Kant-Schraube M8x25	1
6	457935-0	10	Schalthebel	1	50	922226-3	1	Innen-6 Kant-Schraube M5x18	1
7	416356-5	3	Einschaltsperr	1	51	266034-5	1	Blechschraube CT 4x16	3
8	651083-9	22	Schalter C3XA-1PSPM	1	52	144529-7	14	Hebelarm	1
9	231026-3	1	Druckfeder 4	1	53	257163-5	6	Ring 6	1
10	213275-4	4	O-Ring 18	1	54	253804-1	1	Unterlagscheibe 6	1
11	458079-9	13	Schalterabdeckung	1	55	262001-8	7	Gummihülse 5	1
12	620750-7	28	Elektronik	1	56	942151-2	1	Federring 6	1
13	265995-6	1	Schraube 4x18	3	57	257785-1	1	Hülse 6	1
14	183H70-3	25	Griffschalen-Set inkl. 2	1	58	266321-2	1	Madenschraube M6x16	1
14,1	810486-8	1	Hinweisschild	1	59	911114-9	2	Schraube M4x10	2
15	451037-4	1	Einschaltungsstift	1	60	232412-1	3	Spiralfeder 11	1
16	451000-7	1	Halter	1	61	457764-1	2	Staubabdeckung	1
17	265995-6	1	Schraube 4x18	1	62	161647-6	10	Staubführungshalter	1
18	265995-6	1	Schraube 4x18	2	63	231928-3	2	Sprengring 8	1
19	457933-4	12	Motorgehäuseabdeckung	1	64	251544-5	6	6 Kant-Schraube M4	1
20	620742-6	22	Elektronik	1	65	144774-4	52	Getriebegehäuse kpl.	1
21	620728-0	61	Elektronik kpl.	1	65,1	263005-3	1	Gummistift 6	3
22	813T74-0		Hinweisschild	1	65,2	810064-4	1	Hinweisschild Laser	1
23	643874-2	17	Kontaktplatte	2	65,3	810354-5	2	Hinweisschild Laser	1
24	911948-0	1	Kombi-Schraube M6x80	4	66	231240-1	1	Druckfeder 7	1
25	853T07-3		Typenschild DLS111	1	67	256633-1	3	Arretierstift 6	1
26	457906-7	28	Motorgehäuse	1	68	457659-8	2	Abdeckung	1
27	265995-6	1	Schraube 4x18	3	69	265028-7	4	Schraube M4x11	1
28	911273-9	2	Kombi-Schraube M5x50	2	70	422155-5	5	Staubführung	1
29	183H65-6	22	Akku-Gehäuse-Set inkl. 30	1	71	347215-1	5	Führungsplatte	1
29,1	263005-3	1	Gummistift 6	4	72	266283-4	5	Schraube M8x20	1
30	183H65-6	22	Akku-Gehäuse-Set inkl. 29	1	73	266020-6	1	Blechschraube PT 4x12	1
30,1	263005-3	1	Gummistift 6	4	74	961052-5	1	Sicherungsring S-12	1
31	629282-1	34	Feld	1	75	210005-4	18	Rillenkugellager 608DDW	1
32	457934-2	5	Feldabdeckung	1	76	261104-5	1	Gummischeibe 12	1
33	265995-6	1	Schraube 4x18	2	77	253744-3	1	Scheibe 12	1
34	211021-9	18	Rillenkugellager 607LLB	1	78	254001-2	1	Keil 4	1
35	519454-5	35	Anker 36V inkl. 34	1	79	227550-2	21	Kegelrad 32	1
36	319591-3	17	Motorlagerschild	1	80	253744-3	1	Scheibe 12	1
37	961057-5	1	Sicherungsring S-17	1	81	253313-0	1	Scheibe 14	1
38	211275-8	20	Rillenkugellager 6003DDW	1	82	451002-3	2	Fettbehälter	1
39	922331-6	1	Innen-6 Kant-Schraube M6x20	1	83	266026-4	1	Blechschraube PT 4x12	2
40	253804-1	1	Unterlagscheibe 6	1	84	325643-0	12	Welle	1
41	257163-5	6	Ring 6	1	85	216024-8	2	Kugel 4	1
42	457704-9	5	Absaugstutzen	1	86	227702-5	16	Stirnrad 27	1
43	853T14-6		Serien-Nr.-Schild DLS111	1	87	227701-7	18	Zahnwelle	1

# DLS111

## Akku-Kapp-Gehrungssäge 2x18V



Pos.	Artikel-Nr.	PG	Bezeichnung	Stk.	Pos.	Artikel-Nr.	PG	Bezeichnung	Stk.
88	210067-2	10	Rillenkugellager 6000ZZ	1	134	347214-3	10	Abdeckung	1
89	442147-8	1	Dichtung	1	135	265985-9	6	Schraube M6	1
90	961055-9	1	Sicherungsring S-15	1	136	253932-2	1	Federscheibe	1
91	210005-4	18	Rillenkugellager 608DDW	1	137	210168-6	5	Rillenkugellager 6805DDW	1
92	911223-4	1	Schraube M5x16 WR	3	138	457498-6	12	Schutzhaube A	1
93	227703-3	16	Stirnrad 28	1	139	126751-8	3	Absaugstutzen kpl.	1
94	267010-2	2	Scheibe 5	1	140	265995-6	1	Schraube 4x18	3
95	210005-4	18	Rillenkugellager 608DDW	1	141	183H71-1		Absaugstutzengehäuse inkl. 148	1
96	158957-0	18	Getriebegehäusedeckel	1	142	245041-1		Schlauch 28-0.45	1
96,1	263002-9	1	Gummistift 4	1	143	457672-6	1	Schlauchhülse	1
97	285847-5	14	Lagerabdeckung	1	144	457673-4	1	Stopper	1
98	931202-6	1	Mutter M5	1	147	458198-1		Y-Schlauchverbinder	1
99	942101-7	1	Federring 5	1	148	183H71-1		Absaugstutzengehäuse inkl. 141	1
100	325644-8	17	Spindel	1	149	266034-5	1	Blechschaube CT 4x16	3
101	211236-8	22	Rillenkugellager 6002DDW	1	150	457665-3	2	Hülse 17	2
102	285732-2	6	Lagerabdeckung 51	1	152	233537-4	13	Spiralfeder 35	1
103	224431-1	13	Aufnahmeffansch 53	1	153	251267-5	3	Schraube M6	1
104	224432-9	13	Spannflansch 53	1	154	253948-7	1	Druckscheibe 8	1
105	257262-3	6	Ring 16	1	155	253835-0	1	Scheibe 8	1
106	265034-2	2	Senkkopfschraube M5x16	2	156	347221-6	3	Verriegelungshebel	1
107	266755-9	3	Sechskantschraube M10x20	1	157	347222-4	1	Platte	1
108	941051-3	1	Unterlagscheibe 4	2	158	262076-7	4	Filzring 30	2
109	266020-6	1	Blechschaube PT 4x12	2	159	326994-4	4	Stange 16	1
110	418104-8	11	Linse	1	160	271437-0	3	Knopf 22	1
111	419378-4	12	Block B	1	161	961013-5	1	Sicherungsscheibe E-7	1
112	911003-8	1	Kombi-Schraube M3x6	2	162	266034-5	1	Blechschaube CT 4x16	4
113	231664-1	2	Spiralfeder 9	1	163	144531-0	49	Vorderer Arm	1
114	266318-1	1	Schraube M4x6	1	163,1	263005-3	1	Gummistift 6	2
115	266306-8	5	Schraube M5	1	164	233151-6	1	Druckfeder 4	1
116	419379-2	14	Block C	1	165	256364-2	1	Stift 4	1
117	233471-8	1	Druckfeder 6	1	166	232384-0	1	Druckfeder 10	1
118	638651-5	23	Laser-Elektronik	1	167	326977-4	1	Stopper	1
119	231664-1	2	Spiralfeder 9	1	168	457653-0	11	Abdeckung f. Arm	1
120	266318-1	1	Schraube M4x6	1	169	144658-6		Halter	1
121	266229-0	1	Schraube M5x8	2	169,1	812X89-8		Hinweisschild	1
122	457660-3	6	Laserabdeckung	1	170	265008-3	6	Schraube M5	1
123	266034-5	1	Blechschaube CT 4x16	2	171	222191-9	13	Zahnriemenrad 17-19.3	1
124	457664-5	2	Protector	1	172	210167-8	9	Rillenkugellager 6900LLB	1
125	265753-0	5	Schraube M5x24	1	173	267804-5	1	Wellenscheibe 15	1
126	253807-5	2	Scheibe 5	1	174	326975-8	3	Gewindestift	1
127	424193-3	1	Scheibe	2	175	210167-8	9	Rillenkugellager 6900LLB	1
128	266385-6	1	Blechschaube 4x14	3	177	913416-9	1	Madenschraube M8x12	2
129	457499-4	24	Schutzhaube B	1	178	416536-3	11	Schlüsselhalter	1
130	266385-6	1	Blechschaube 4x14	1	179	266026-4	1	Blechschaube PT 4x12	1
131	347213-5	2	Zentrierplatte	1	180	951107-4	1	Spannstift 4-14	2
132	231634-0	2	Feder 45	1	181	273016-0	12	Knaufgriff 50 B	1
133	424190-9	1	Dämpfer	1	182	265919-2	4	Innen-6 Kant-Schraube M5x30	1

# DLS111

## Akku-Kapp-Gehrungssäge 2x18V



Pos.	Artikel-Nr.	PG	Bezeichnung	Stk.	Pos.	Artikel-Nr.	PG	Bezeichnung	Stk.
183	251545-3	1	Sechskantschraube M6	1	227,1	810503-4	1	Hinweisschild	1
184	144657-8		Schwenkansschlag	1	228	922458-2	1	Schraube M8x35	4
184,1	812X87-2		Hinweisschild	1	229	251887-5	5	Flügelschraube M6x10	2
185	253948-7	1	Druckscheibe 8	1	230	251561-5	1	Madenschraube M10x12	2
186	253835-0	1	Scheibe 8	1	231	319565-4	33	Anschlag	1
187	251267-5	3	Schraube M6	1	232	266026-4	1	Blechschaube PT 4x12	4
188	326987-1	6	Stange 9-365	1	233	451013-8	13	Spanreisschutz	2
189	253194-2	1	Unterlegscheibe 5	1	235	265442-7	3	Sechskantschraube M8x40	1
190	257426-9	1	Hülse 5	1	236	253852-0	6	Unterlagscheibe 8	2
191	253165-9	2	Unterlagscheibe 8	1	237	216413-7	10	Axial-Rollenlager 1023	1
192	457666-1	1	Hülse 20	1	239	812X86-4		Skala	1
193	326977-4	1	Stopper	1	240	251547-9	1	Innen-6 Kant-Schraube M8x25	1
194	222192-7		Zahnriemenrad 17-87.8	1	241	251547-9	1	Innen-6 Kant-Schraube M8x25	1
195	326980-5	3	Sechskantmutter M10-19	1	243	813L22-1		Hinweisschild	2
196	225101-5		Zahnriemen 15-756	1	244	266026-4	1	Blechschaube PT 4x12	2
197	232384-0	1	Druckfeder 10	1	245	457702-3	1	Gradanzeiger	2
198	253388-9	1	Scheibe 10	1	246	326970-8	2	Verriegelungsbolzen 8	1
199	252244-0		Sechskantmutter M10-17	1	247	234122-6	1	Druckfeder 6	1
200	253024-7	2	Scheibe 10	1	249	457657-2	1	Hebel 25	1
202	216413-7	10	Axial-Rollenlager 1023	1	250	253804-1	1	Unterlagscheibe 6	1
203	253024-7	2	Scheibe 10	1	251	961018-5	1	Sicherungsscheibe E-5	2
204	216413-7	10	Axial-Rollenlager 1023	1	252	144654-4		Grundplatte inkl. 239,243,253	1
205	961013-5	1	Sicherungsscheibe E-7	1	253	812X85-6		Hinweisschild	1
206	271437-0	3	Knopf 22	1	254	326973-2	6	Stange 12	1
207	253024-7	2	Scheibe 10	1	255	286039-9	1	Kunststoffkappe	2
208	144530-2		Arm kpl.	1	256	326976-6	6	Zentrierschraube	1
208,1	812X88-0		Hinweisschild	1	257	911113-1	1	Kombi-Schraube M4x10	2
209	251547-9	1	Innen-6 Kant-Schraube M8x25	1	258	231325-3	3	Druckfeder 6	1
210	457871-0	1	Gradanzeiger R	1	259	310803-7	2	Drehrichtungsstopper	1
211	266026-4	1	Blechschaube PT 4x12	1	260	347217-7	6	Hebelplatte	1
212	266034-5	1	Blechschaube CT 4x16	4	261	256186-0	1	Stift 5	1
213	415208-7	5	Druckknopf	1	262	911231-5	1	Kombi-Schraube M5x20	2
214	233031-6	1	Druckfeder 12	1	263	347219-3	1	Halter f. Drehrichtungsstopper	1
215	457654-8	10	Staubführungshalter	1	264	326971-6	1	Arretierstange	1
216	457870-2	1	Gradanzeiger L	1	265	457656-4	2	Arretierhebel	1
217	266026-4	1	Blechschaube PT 4x12	1	266	326969-3	1	Arretierungsstift 6	1
218	253389-7	1	Scheibe 94	1	267	256158-5	1	Stift 3	1
219	422156-3	12	Staubführung	1	268	231325-3	3	Druckfeder 6	1
220	319593-9	8	Stopper	1	269	347237-1	1	Führungsblech	1
221	231646-3	1	Spiralfeder 14	1	270	319592-1	9	Arretierstifthalter	1
222	253744-3	1	Scheibe 12	1	271	922231-0	1	Sechskantschraube M5x20	2
223	961052-5	1	Sicherungsring S-12	1	272	347216-9	3	Arretierplatte	1
224	266026-4	1	Blechschaube PT 4x12	2	274	326972-4	5	Stange 6	1
225	457668-7	1	Werkzeughalter	2	275	961011-9	1	Sicherungsscheibe E-4	1
226	144650-2	31	Anschlagerhöhung rechts	1	276	257425-1	1	Ring 5	2
226,1	810503-4	1	Hinweisschild	1	277	253194-2	1	Unterlegscheibe 5	2
227	144646-3	28	Anschlagerhöhung links	1	278	922231-0	1	Sechskantschraube M5x20	2

# DLS111

## Akku-Kapp-Gehrungssäge 2x18V



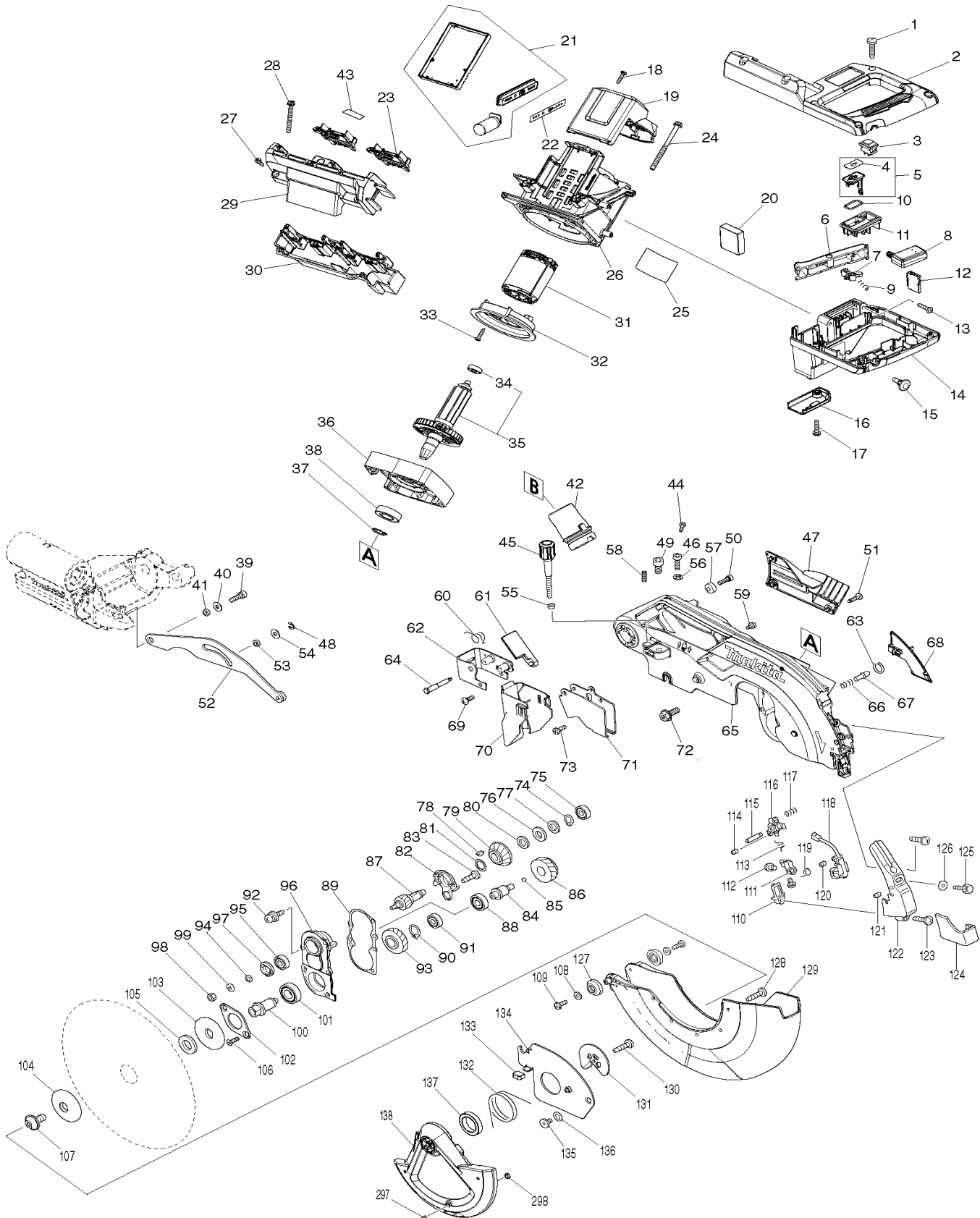
Pos.	Artikel-Nr.	PG	Bezeichnung	Stk.
279	911113-1	1	Kombi-Schraube M4x10	1
280	144656-0	1	Hebel 25	1
280,1	263005-3	1	Gummistift 6	1
281	911008-8	1	Kombi-Schraube M3x8	1
282	345272-3	5	Sicherungshebel	1
283	273015-2	12	Knaufgriff 50A	1
284	266026-4	1	Blehschraube PT 4x12	2
285	457655-6	3	Gleitplatte	1
286	347223-2	13	Gradanzeige	1
287	251546-1	1	Kombi-Schraube M5	4
288	347218-5	7	Verriegelungsplatte	1
289	265786-5	1	Schraube M5x16	2
290	319560-4	53	Sockel	1
291	421845-7	1	Fuss	4
292	267195-4	1	Unterlagscheibe 4	4
293	266026-4	1	Blehschraube PT 4x12	4
295	961015-1	1	Sicherungsscheibe 9	2
296	266026-4	1	Blehschraube PT 4x12	1
297	266318-1	1	Schraube M4x6	1
298	931102-0	1	Mutter M4	1

## \*\*\* Zubehör \*\*\*

Z	781044-6		6-KT Stiftschlüssel 6mm	1
Z	122852-0		Staubsaug kpl.	1
Z	410602-8		Verschlusschiene	1
Z	126617-2		Schraubzwinde kpl.	1
Z	762001-3		Einstelldreieck	1
Z	783208-8		6-KT Stiftschlüssel 2,5mm	1
Z	198897-0		Funk-Adapter	1
Z	B-14261		HM-Sägeb. 260x30x40Z	1
Z	326978-2		Auflageverlängerung 200mm	2

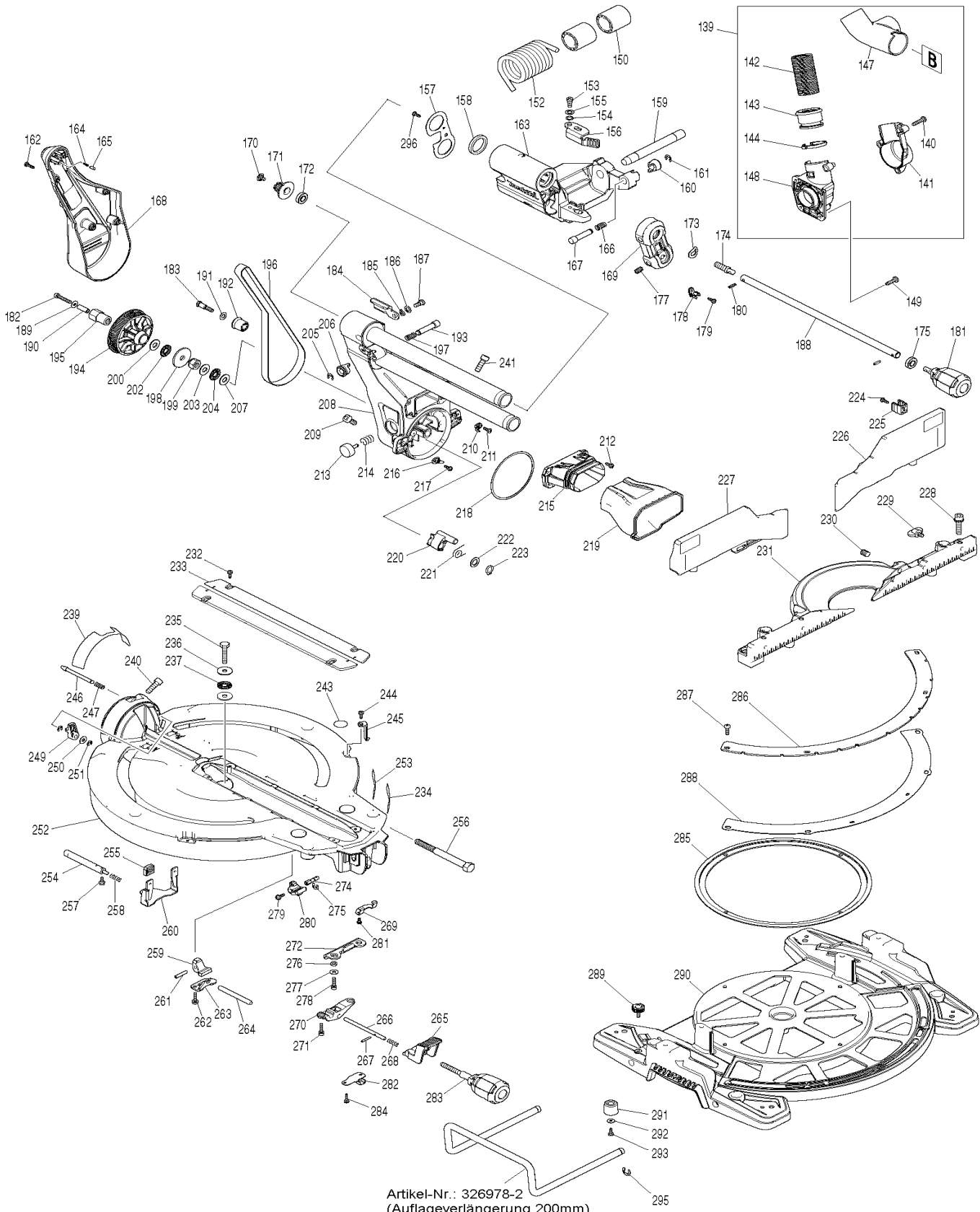
# DLS111

## Akku-Kapp-Gehrungssäge 2x18V



# DLS111

## Akku-Kapp-Gehrungssäge 2x18V



Artikel-Nr.: 326978-2  
(Auflageverlängerung 200mm)