

DCU180

Akku-Schubkarre 18,0V



Pos.	Artikel-Nr.	PG	Bezeichnung	Stk.	Pos.	Artikel-Nr.	PG	Bezeichnung	Stk.
1	161640-0	25	Handgriff kpl.	2	37	620685-2	14	LED-Baustein	2
2	161648-4	25	Bremse inkl. Bowdenzug kpl.	1	38	687123-7	1	Kabelklemmplatte	3
3	266130-9	1	Blechschrabe PT 3x16	5	39	266034-5	1	Blechschrabe CT 4x16	6
4	183H15-1	14	Schaltergehäuse inkl. 10	1	40	319595-5	12	Lampengehäuseabdeckung	2
4,1	813J54-6	1	Hinweisschild	1	41	266034-5	1	Blechschrabe CT 4x16	8
5	457633-6	2	Schalterhebel	1	42	347279-5	13	Lampenschutz Links	1
6	922223-9	1	Schraube M5x16	2	43	922328-5	13	Innen-6 Kant-Schraube M6x18	2
7	346249-1	2	Rohrschelle 28	2	44	161641-8	28	Bremssattel kpl.	1
8	233540-5	1	Spiralfeder 11	1	45	347208-8	23	Bremsscheibe	1
9	144521-3	23	Schalterplatte kpl.	1	46	161638-7	10	Ventil	1
9,1	812S78-3		Schalterbedienfeld	1	47	126590-6	77	Felge	1
10	183H15-1	14	Schaltergehäuse inkl. 4	1	47,1	BF00000002	1	Sechskantmutter M16	2
10,1	813J54-6	1	Hinweisschild	1	47,2	BF00000003	1	Scheibe	2
11	650781-2		Schalter C3JW-6B-P	1	47,3	BF00000001	1	Sechskantschraube M5x8	6
12	251595-8	7	Sechskantschraube M8x20	2	48	126734-8	80	Vorderrad inkl. 46, 47, 52	1
13	687410-4	1	Schelle	2	49	941102-2	4	Unterlagscheibe 5	6
14	942201-3	1	Federscheibe 8	2	50	232247-0	1	Federscheibe 16	2
15	126589-1	69	Rohrrahmen inkl. 79-89, 91-99	1	51	253377-4	4	Scheibe 17	2
16	253852-0	6	Unterlagscheibe 8	2	52	422159-7	38	Vorderreifen 430	1
17	699095-4	11	Kabel f. Lampenanschluss	1	53	457625-5	2	Verriegelungshebel	1
18	812S79-1	1	Firmenschild	1	54	213005-3	1	O-Ring 5	1
19	126893-8		Hinterrad Rechts kpl.	1	55	213078-6	1	O-Ring 10	1
19,1	161639-5	15	Halterung Rechts	1	56	816M70-5		Hinweisschild	1
19,2	161868-0	39	Reifen 260 mit Stopper	1	57	816N32-9		Hinweisschild	1
19,3	921467-8	10	Sechskantschraube M8x45	1	58	632K49-4	20	Kabelsatz	1
19,4	252105-4	3	Mutter M8-13	1	59	699096-2	21	Lampenverbindungskabel	1
20	347278-7	13	Lampenschutz Rechts	1	59,1	682576-5	1	Kabeldurchführung	1
21	422151-3	3	Dichtung	1	59,2	688162-0	4	Filter	2
22	266240-2	1	Innen-6 Kant-Schraube M10x25	2	60	853S84-9		Typenschild DCU180	1
23	941251-5	1	Unterlagscheibe 10	2	61	266130-9	1	Blechschrabe PT 3x16	2
24	126837-8	50	Hinterrad Links kpl.	1	62	457629-7	7	Kontaktplattenhalte	1
24,1	161663-8	15	Halterung Links	1	63	232267-4	1	Blattfeder	2
24,2	161868-0	39	Reifen 260 mit Stopper	1	64	620675-5	71	Elektronik A	1
24,3	921467-8	10	Sechskantschraube M8x45	1	65	135934-9		Batteriebox inkl. 53-55	1
24,4	252105-4	3	Mutter M8-13	1	66	643874-2	17	Kontaktplatte	2
25	922223-9	1	Schraube M5x16	8	67	144519-0	17	Zwischengehäuse	1
26	347238-9	5	Rohrklemme A	2	67,1	263005-3	1	Gummistift 6	4
27	347239-7	6	Rohrklemme B	2	68	266130-9	1	Blechschrabe PT 3x16	5
28	347394-5	6	Vierkantmutter M10	2	69	632K50-9	10	Kabelanschluss	1
29	687849-1	1	Kabelbefestigung	5	70	144520-5	20	Elektronik B	1
30	319594-7	16	Lampengehäuse	2	71	620684-4	22	Signalgeber	1
31	213656-2	5	O-Ring 53	2	72	457630-2	2	Abdeckung	1
32	457636-0	7	Reflektor	2	73	651534-2	24	Schalter 1934.3112B	1
33	457634-4	1	Linse	2	74	687123-7	1	Kabelklemmplatte	3
34	213604-1	5	O-Ring 50	2	75	266326-2	1	Schraube 4x18	6
35	457635-2	3	Ring	2	76	457628-9	14	Zwischengehäuseabdeckung	1
36	422166-0	3	Dichtung	1	77	266130-9	1	Blechschrabe PT 3x16	8

DCU180

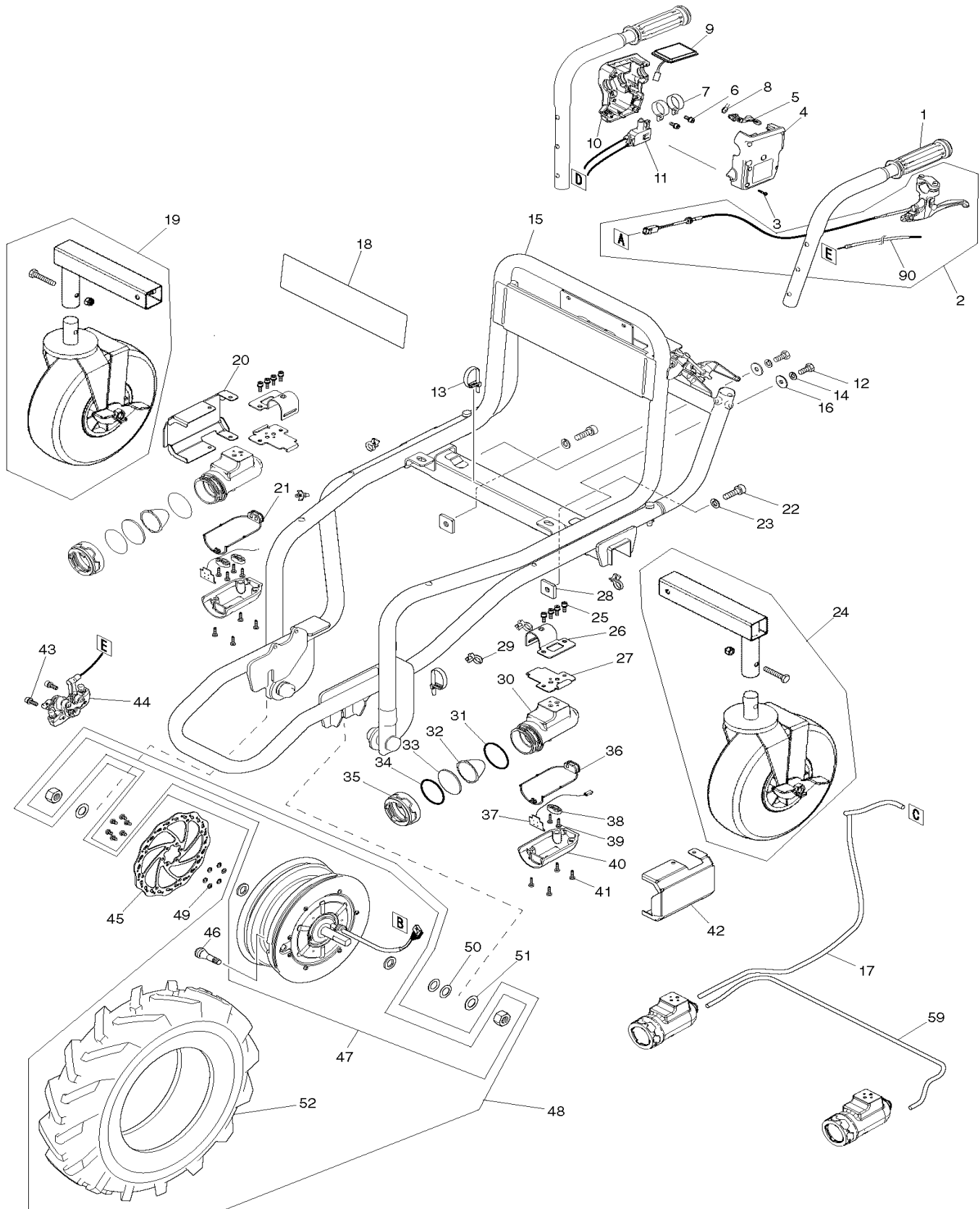
Akku-Schubkarre 18,0V



Pos.	Artikel-Nr.	PG	Bezeichnung	Stk.
78	922218-2	1	Schraube M5x14	4
79	TR00000069	1	Sechskantschraube M5x14	2
80	942101-7	1	Federring 5	2
81	941101-4	4	Unterlagscheibe 5	2
82	TR00000067	17	Feststellhebel	1
83	TR00000068	1	Sechskantschraube M5x16	4
84	942101-7	1	Federring 5	4
85	941101-4	4	Unterlagscheibe 5	4
86	251594-0	10	6 Kant-Bundschraube M8x40	2
87	251595-8	7	Sechskantschraube M8x20	2
88	941101-4	4	Unterlagscheibe 5	4
89	942101-7	1	Federring 5	4
90	144700-3		Bremskabel	1
91	931202-6	1	Mutter M5	4
92	921467-8	10	Sechskantschraube M8x45	2
93	252105-4	3	Mutter M8-13	2
94	TR00000070		Sechskantschraube M16x50	2
95	TR00000073		Scheibe 17	2
96	326968-5		Hülse 17	2
97	TR00000073		Scheibe 17	2
98	TR00000072		Drehfeder 16	2
99	TR00000071		Sechskantmutter M16-24	2
*** Sonstige Artikel ***				
	455588-9	1	Kabelklemme	2
Z	643890-4		Einschaltsperr	1
Z	781006-4		Einmaulschlüssel SW 13	2

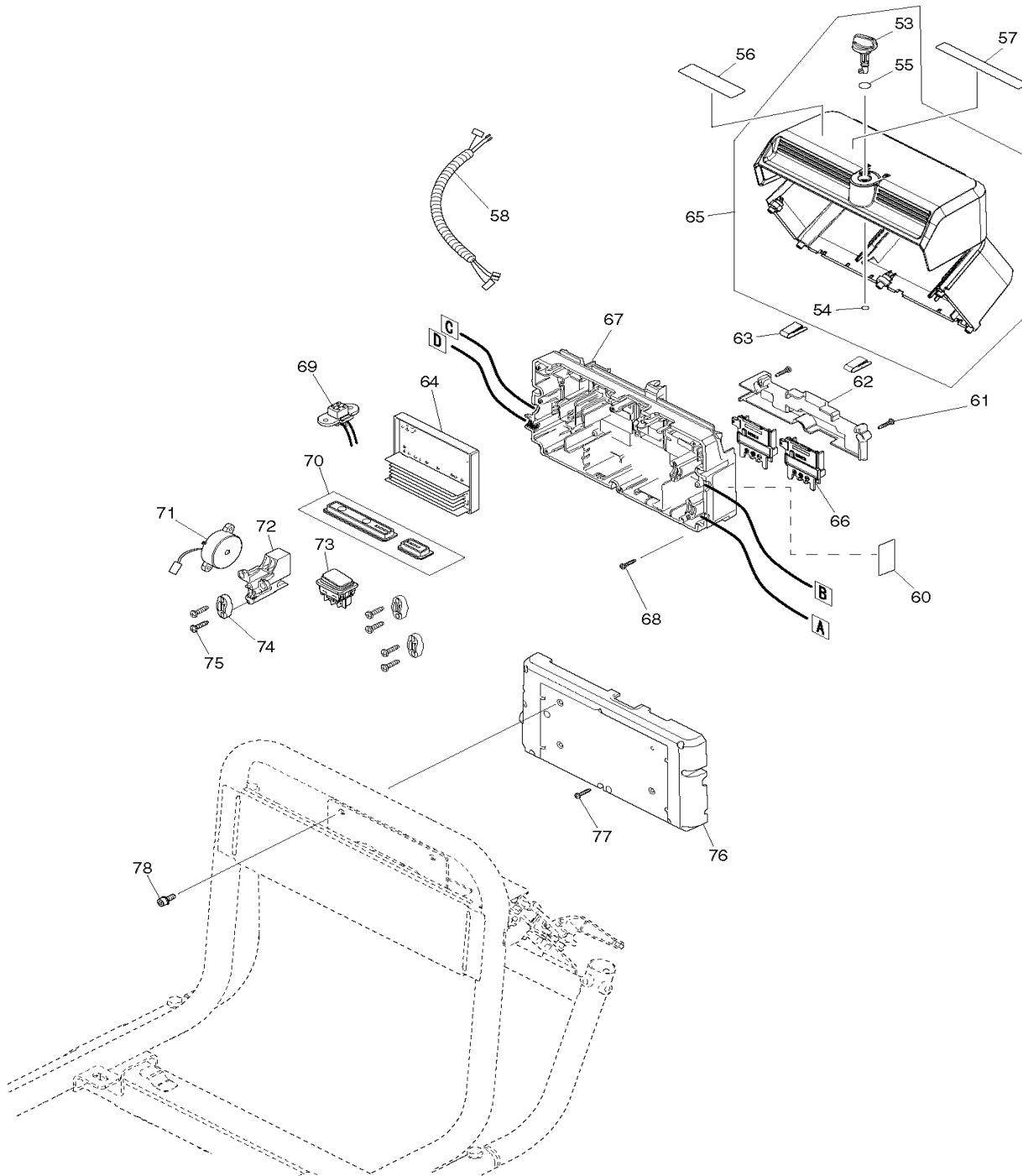
DCU180

Akku-Schubkarre 18,0V



DCU180

Akku-Schubkarre 18,0V



DCU180

Akku-Schubkarre 18,0V



15

