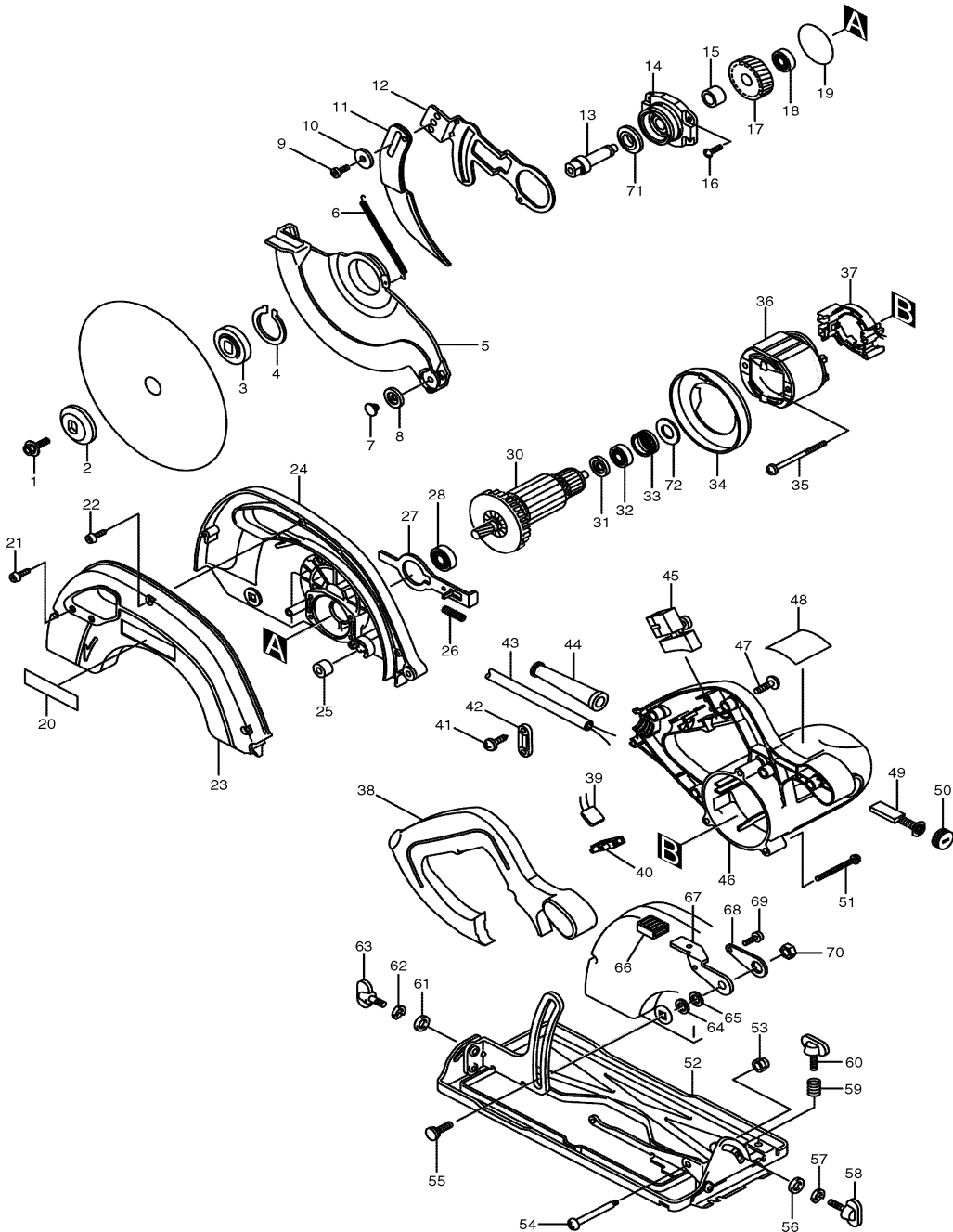


Modell 5704R
Handkreissäge 190 mm
1.200 Watt



Pos.	*PG	Bestell-Nr.	Bezeichnung	Pos.	*PG	Bestell-Nr.	Bezeichnung
001	4	266024-8	INNENSECHSKANTSCHRAUBE M6x20	051	2	911268-2	KOMBI-SCHRAUBE M5x45
002	17	224275-9	SPANNSCHEIBE 40	052	29	168353-4	GRUNDPLATTE
003	16	224370-5	AUFNAHMEFLANSCH 40	053	2	252103-8	MUTTER M5-8
004	4	961156-3	SICHERUNGSRING S-40	054	3	265075-8	SCHRAUBE M5
005	27	317461-0	SCHUTZHAUBE	055	2	265965-5	SCHLOSSSCHRAUBE M8x24
006	10	231818-0	ZUGFEDER 4	056	1	941151-9	UNTERLAGSCHEIBE 6
007	3	415437-2	ANLAUFROLLENHALTER	057	1	942151-2	FEDERRING 6
008	3	415438-0	ANLAUFROLLE	058	10	265701-9	SCHRAUBE M6x14
009	1	922312-0	SCHRAUBE M6x12	059	1	231316-4	DRUCKFEDER 7
010	1	253783-3	SCHEIBE	060	10	265701-9	SCHRAUBE M6x14
011	27	165094-3	SPALTKEIL	061	1	941151-9	UNTERLAGSCHEIBE 6
012	14	344988-7	SPALTKEILHALTER	062	1	942151-2	FEDERRING 6
013	19	324110-2	SPINDEL	063	10	265701-9	SCHRAUBE M6x14
014	21	162220-5	LAGERSCHILD	064	1	941201-0	UNTERLAGSCHEIBE 8
015	3	257513-4	HUELSE 12	065	1	941201-0	UNTERLAGSCHEIBE 8
016	2	911526-6	KOMBI-SCHRAUBE M4x16	066	2	421746-9	GUMMIKAPPE
017	22	226540-2	STIRNRAD 49	067	5	344989-5	KLEMMHEBEL
018	18	211031-6	RILLENKUGELLAGER 608LLB	068	3	341415-5	PLATTE
019	3	213620-3	O-RING 46	069	1	911108-4	SCHRAUBE M4x8
020	2	819064-1	FIRMENSCHILD	070	2	931402-8	MUTTER M8
021	1	266034-5	BLECHSCHRAUBE CT 4x16	071	6	257243-7	RING 12
022	1	266034-5	BLECHSCHRAUBE CT 4x16	072	4	261115-0	GUMMISCHEIBE 13
023	24	183357-5	SAEGBLATTABDECKUNG				
024	32	152810-2	GETRIEBEBEGEAUSE				
025	2	262511-5	RING 6				
026	2	233092-6	DRUCKFEDER 5				
027	10	344990-0	SPINDELARRETIERUNG				
028	18	211061-7	RILLENKUGELLAGER 6000LLB				
029							
030	50	516489-7	ANKER INKL. 28, 31, 32				
031	3	681654-8	ISOLIERSCHEIBE				
032	18	211031-6	RILLENKUGELLAGER 608LLB				
033	19	421720-7	GUMMIHUELSE				
034	5	417580-3	FELDABDECKUNG				
035	5	266044-2	BLECHSCHRAUBE PT 5x60				
036	26	634449-8	FELD				
037	16	38070-5	FELDANSCHLUSSPLATTE				
038	20	417579-8	GRIFFSCHALE				
039	10	645200-1	KONDENSATOR				
040	8	654575-7	LUESTERKLEMMLE				
041	1	265995-6	SCHRAUBE 4x18				
042	2	687052-4	KABELKLEMMPLATTE				
043	29	P-26185	ANSCHLUSSLEITUNG 2x1,5mm ²				
044	7	682540-6	KNICKSCHUTZ 10-90				
045	23	651291-2	SCHALTER SGES115C-5				
046	29	152811-0	MOTERGEHAEUSE KOMPLETT				
047	1	265995-6	SCHRAUBE 4x18				
048	3	853170-2	TYPENSCHILD				
049	19	191963-2	KOHLEBUERSTEN CB-303				
050	4	643750-0	BUERSTENKAPPE				

Zubehör
164095-8 PARALLELANSCHLAG
B-02939 HM-SAEGBLATT 190mm 12Z
192420-3 ABSAUGSTUTZEN
783203-8 SECHSKANTSTIFTSCHLUESSEL 5mm

