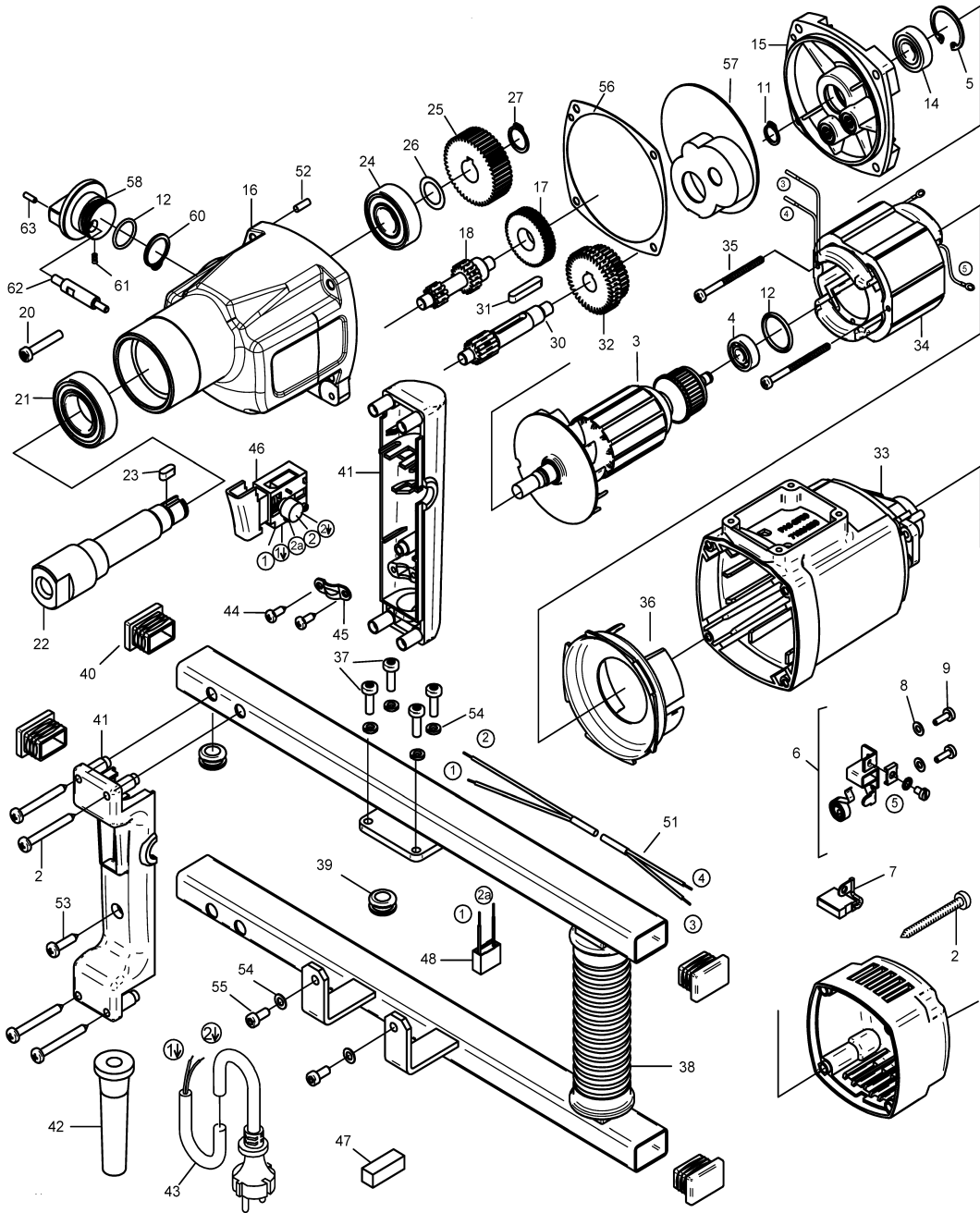


Pos.	Artikel-Nr.	PG	Bezeichnung	Stk.
1	EE80900093	16	MOTORGEHAEUSEDECKEL	1
2	EE80201267	1	BLECHSCHRAUBE 4,8x45	8
3	EE7132A100	64	ANKER	1
4	EE80410011	18	RILLENKUGELLAGER 608ZZ	1
5	EE80201333	1	SICHERUNGSRING 28	1
6	EE80201196	17	KOHLEBUERSTENHALTER KPL.	2
7	EE80700013	16	KOHLEBUERSTE	2
8	EE80201385	1	WELLENSCHEIBE	4
9	EE80201180	1	SCHRAUBE M4x12	4
11	EE80201320	2	SICHERUNGSRING 11/1	1
12	EE83000036	1	O-RING 22x2,5	2
14	EE80410031	21	RILLENKUGELLAGER 60012Z	1
15	EE77M3161U	38	GETRIEBELAGERSCHILD	1
16	EE77M3140U	52	GETRIEBEGEHAEUSE	1
17	EE7132A470	26	ZWISCHENRAD 33	1
18	EE7132H500	34	ZAHNWELLE 11-17	1
20	EE80201442	3	SCHRAUBE 5x40	4
21	EE80410061	23	RILLENKUGELLAGER 6005 2RS	1
22	EE77M31420	34	ARBEITSSPINDEL	1
23	EE80200601	1	PASSFEDER 5x5x12	1
24	EE80410130	23	RILLENKUGELLAGER 62032RS	1
25	EE71323430	36	SPINDELRAD 45	1
26	EE80200504	1	SCHEIBE 15	1
27	EE80201322	1	SICHERUNGSRING 15	1
30	EE71223460	32	ZAHNSTANGE 13	1
31	EE80200602	5	PASSFEDER 5x5x28	1
32	EE7132H440	41	STUFENSTIRNRAD 34-40	1
33	EE80900403	34	MOTORGEHAEUSE	1
34	EE7132A150	47	FELD	1
35	EE80201266	3	BLECHSCHRAUBE 3,9x60	2
36	EE80900286	12	FELDABDECKUNG	1
37	EE80201277	1	KUNSTSTOFFSCHRAUBE 5x20	4
38	EE77M31590	38	BUEGELGRIFF	1
39	EE83000051	5	KABELDURCHFUEHRUNG	2
40	EE80900000	7	KAPPE	4
41	EE80900098	24	SCHALTERGEHAEUSE-SET	1
42	EE83000004	10	KABELAUSFUEHRUNGSMUFFE	1
43	EE80600060	22	ANSCHLUSSLEITUNG	1
44	EE80201270	1	BLECHSCHRAUBE 4,2x13	2
45	EE85000020	3	ZUGENTLASTUNGSSCHELLE	1
46	EE80600510	36	SCHALTER	1
47	EE80600306	1	SCHAUMGUMMI	1
48	EE80500010	13	KONDENSATOR	1
51	EE80600072	12	VERBINDUNGSKABEL	1
52	EE80200582	1	STIFT 4	1
53	EE80201280	1	BLECHSCHRAUBE 4,8x22	1
54	EE80201302	1	FEDERRING 5	6



Pos.	Artikel-Nr.	PG	Bezeichnung	Stk.
55	EE80201103	1	ZYLINDERSCHRAUBE M5x14	2
56	EE82000507	11	DICHTUNG	1
57	EE80900119	11	FETTKAMMERSCHOTT	1
58	EE7132H540	28	SCHALTKNOPF	1
60	EE80201340	1	SICHERUNGSRING 26	1
61	EE80430029	8	RASTBOLZEN F.GETRIEBESCHALTER	1
62	EE7132H545	16	SCHALTBOLZEN	1
63	EE80200577	1	ZYLINDERSTIFT	1