

ER2550LH

Benzin- Motorsense



Pos.	Artikel-Nr.	PG	Bezeichnung	Stk.	Pos.	Artikel-Nr.	PG	Bezeichnung	Stk.
1	195626-2	26	BUEGELGRIFF-SET INKL. 2-6	1	54	266326-2	1	SCHRAUBE 4x18	4
2	922243-3	4	INNENSECHSKANTSCHRAUBE M5x25	2	55	188832-6	19	SCHALTERGEHAEUSE INKL. 43	1
3	452843-0	5	ABDECKUNG	1	62	922226-3	1	INNENSECHSKANTSCHRAUBE M5x18	2
4	346468-9	1	ROHRSCHELLE 33	1	63	922211-6	1	INNENSECHSKANTSCHRAUBE M5x12	1
5	452841-4	23	BUEGELGRIFF	1	64	424191-7	3	VIBRATIONSDAEMPFER 1	1
6	346467-1	2	ROHRSCHELLE 24	1	65	318270-0	4	ROHRHALTER 1	1
7	450659-7	7	DISTANZSTUECK	1	66	318271-8	5	ROHRHALTER 2	1
8	141497-5	47	SCHAFTROHR GEBOGEN	1	67	424107-2	12	VIBRATIONSDAEMPFER 2	1
8,1	893144-1	12	HINWEISSCHILD	1	68	922222-1	1	INNENSECHSKANTSCHRAUBE M5x16	3
9	141014-1	10	SCHELLE KPL.	1	69	318329-3	22	KUPPLUNGSGEHAUESE	1
10	266775-3	1	SECHSKANTSCHRAUBE M6x20	2	70	450569-8	8	DISTANZRING	1
11	346469-7	8	SCHELLE	1	71	961052-5	1	SICHERUNGSRING S-12	1
12	141013-3	36	LAGERGEHAUESE KPL.	1	72	168710-6	26	KUPPLUNGSTROMMEL	1
13	267845-1	5	LAGERSCHEIBE	1	73	210111-5	12	RILLENKUGELLAGER 6201LLU	1
14	326195-4	19	SPINDEL	1	74	962151-6	3	SICHERUNGSRING R-32	1
15	211368-1	14	RILLENKUGELLAGER 608ZZ	1	75	195144-0	6	STAENDER INKL. 76	1
16	257335-2	1	HUELSE	1	76	911218-7	1	KOMBI-SCHRAUBE M5x14	2
17	211367-3	18	RILLENKUGELLAGER 608DDW	1	77	911213-7	1	SCHRAUBE M5x12	2
18	318900-3	20	LAGERGEHAUESE	1	78	450654-7	20	ZYLINDERABDECKUNG	1
19	267844-3	1	SCHEIBE	1	79	819312-8	1	FIRMENSCHILD	1
20	267846-9	1	SPRENGRING 8	1	80	450568-0	3	GEHAUESEDECKEL	1
21	318901-1	12	FADENTOPFHALTER	1	83	911128-8	1	KOMBI-SCHRAUBE M4x16	2
22	922207-7	1	INNENSECHSKANTSCHRAUBE M5x10	1	84	266440-4	1	SCHRAUBE M5x40	2
23	922242-5	1	INNENSECHSKANTSCHRAUBE M5x25	1	85	265184-3	1	SCHRAUBE M5x5	1
26	266776-1	1	SCHRAUBE M5x14	2	86	345915-7	17	SCHALLDAEMPFERABDECKUNG	1
27	267842-7	1	SCHEIBE M5	2	87	168469-5	15	AUSPUFFSCHALLDAEMPFER	1
28	346612-8	12	MESSER	1	88	345916-5	5	AUSPUFFDICHTUNG	1
29	267843-5	1	FEDERSCHEIBE M5	2	89	140023-7	20	KIPPHEBELABDECKUNG	1
30	264079-7	1	MUTTER M5	2	90	162275-0	5	KIPPHEBELDICHTUNG	1
33	819760-1	1	HINWEISSCHILD DATUM	1	91	922223-9	1	SCHRAUBE M5x16	3
34	819430-2	1	HINWEISSCHILD	1	92	168534-0	15	ZUENDKERZE	1
38	125759-9	29	SCHALTERGRIFF KPL.	1	93	162274-2	5	DICHTUNG	1
39	266130-9	1	BLECHSCHRAUBE PT 3x16	1	94	318443-5	10	NOCKENRADABDECKUNG	1
40	451595-0	3	SCHALTERABDECKUNG	1	95	922217-4	1	SCHRAUBE M5x14	3
41	451594-2	3	SCHALTERHEBEL	1	96	450565-6	5	OELMESSSTAB	1
42	232251-9	1	BLATTFEDER	1	97	424100-6	8	DICHTUNG	1
43	188832-6	19	SCHALTERGEHAEUSE INKL. 55	1	98	162276-8	6	DICHTUNG	1
44	346248-3	1	ROHRSCHELLE 24	2	99	318442-7	13	OELWANNE	1
45	922218-2	1	SCHRAUBE M5x14	2	100	922217-4	1	SCHRAUBE M5x14	4
46	451593-4	3	SPERRHEBEL	1	101	325666-8	8	GEWICHT FUER OELLEITUNG	1
47	233541-3	1	SPIRALFEDER 7	1	102	424202-8	9	OELSCHLAUCH	1
48	168549-7	10	BOWDENZUG	1	103	282020-8	12	SCHLAUCHKLEMME	1
49	233540-5	1	SPIRALFEDER 11	1	104	922112-8	1	INNENSECHSKANTSCHRAUBE M4x10	1
50	451592-6	6	GASHEBEL	1	105	318440-1	5	STOPPER	1
51	638676-9	3	VERKABELUNG	1	106	346083-9	13	EINLASSMEMBRAN	1
52	638677-7	3	VERKABELUNG	1	107	135375-9	70	ZYLINDERBLOCK INKL. 108-110	1
53	451602-9	5	WELLSCHLAUCH	1	108	424201-0	4	RUECKSCHLAGVENTIL	2

ER2550LH

Benzin- Motorsense



Pos.	Artikel-Nr.	PG	Bezeichnung	Stk.	Pos.	Artikel-Nr.	PG	Bezeichnung	Stk.
109	922217-4	1	SCHRAUBE M5x14	8	159	424319-7	6	ANWERFGRIF	1
110	424200-2	3	DICHTSTOPFEN	2	160	444019-3	9	ANWURFSEIL	1
111	125554-7	12	KIPPEBEL	2	161	893142-5	1	TYPENSCHILD ER2550LH	1
112	325668-4	4	FEDERTELLER	2	162	265188-5	5	SCHRAUBE M5x68	2
113	234108-0	3	DRUCKFEDER 9	2	163	345919-9	1	SCHELLE	1
114	256200-2	1	STIFT 5	1	164	423376-2	1	DICHTUNG	1
115	325670-7	12	EINLASSVENTIL	1	165	450560-6	1	CHOKE-PLATTE	1
116	325669-2	12	AUSLASSVENTIL	1	166	911218-7	1	KOMBI-SCHRAUBE M5x14	1
117	125552-1	18	NOCKENRAD	1	167	450561-4	5	LUFTFILTERABDECKUNG	1
118	268238-5	6	STIFT 5	1	168	443141-3	2	LUFTFILTERELEMENT	1
119	313169-4	9	NOCKENHEBEL	2	169	443140-5	3	LUFTFILTER	1
120	268239-3	1	STIFT 4	1	170	345918-1	3	SCHLAUCHKLEMM	1
121	256865-0	1	STOESSELSTANGE 2.5	2	171	422041-0	3	ENTLUEFTUNGSSCHLAUCH	1
122	195145-8	20	KOLBENRING-SET	1	171	422041-0	3	ENTLUEFTUNGSSCHLAUCH	1
123	233976-8	1	SPRENGRING	2	172	422042-8	9	SCHLAUCH	1
124	318441-9	28	KOLBEN	1	173	125468-0	28	LUFTFILTERBODEN KPL.	1
125	257781-9	1	KOLBENBOLZEN	1	173,1	140814-6	14	LUFTFILTERPLATTE	1
126	213147-3	6	RADIALDICHTUNG 12	1	174	451925-5	1	CHOKEHEBEL	1
127	267400-9	7	SCHEIBE 23	1	175	213540-1	1	O-RING 15	1
128	135374-1	60	KURBELWELLE	1	176	424316-3	9	RUECKSCHLAGVENTIL	1
129	213148-1	6	OELDICHTUNG 10	1	177	213539-6	1	O-RING 14	1
130	424105-6	4	STECKERKAPPE	1	178	451924-7	6	VENTILSITZ	1
131	324891-8	1	STECKERKAPPENFEDER	1	179	424315-5	1	RUECKSCHLAGVENTIL	1
132	168501-5	48	ZUENDSPULE	1	180	168577-2	1	DICHTUNG	1
133	922138-0	10	SCHRAUBE M4x20	2	181	168576-4	20	UEBERLAUF	1
134	318343-9	41	POLRAD	1	182	413121-3	2	VERGASERDICHTUNG	1
135	267812-6	1	SCHEIBE 6	2	183	922228-9	1	SCHRAUBE M5x18	2
136	168498-8	17	KUPPLUNGSBELAG	2	184	450559-1	9	VERGASERPLATTE	1
137	267817-6	1	SCHEIBE 8	2	187	324961-3	3	ANSAUGROHR	1
138	266457-7	4	SECHSKANTSCHRAUBE M6x25	2	188	413120-5	1	DICHTUNG FUER ZWISCHENFLANSCH	1
139	265577-4	16	BOLZEN M6x16	1	189	213078-6	3	O-RING 10	1
140	231858-8	10	ZUGFEDER 6	1	190	922213-2	1	SCHRAUBE M5x12	1
141	125472-9	15	KRAFTSTOFFTANKDECKEL KPL.	1	191	450562-2	1	KLEMM	1
144	810455-9	15	HINWEISSCHILD KRAFTSTOFF	1	193	168497-0	49	VERGASER KPL.	1
145	424102-2	1	SCHWINGUNGSDAEMPFER	1	194	140437-0	27	PUMPENGEHAUESE INKL. 195	1
146	424103-0	1	SCHWINGUNGSDAEMPFER	1	195	352010-6	5	SIEB	1
147	424104-8	5	SCHWINGUNGSDAEMPFER	1	196	442154-1	9	DICHTUNG	1
148	450566-4	24	KRAFTSTOFFTANK	1	197	168574-8	21	DOSIERMEMBRAN	1
149	163447-0	9	BENZINFILTER	1	198	140438-8	27	PRIMERSOCKEL	1
150	345920-4	3	SCHLAUCHSCHELLE	1	199	424314-7	11	PRIMER-PUMPE	1
151	168472-6	22	KRAFTSTOFFLEITUNG KPL.	1	200	346270-0	14	PRIMERDECKEL	1
153	168483-1	13	STARTERRAD	1	201	266582-4	1	BLECHSCHRAUBE 3x24	4
154	266585-8	3	BLECHSCHRAUBE 5x12	1	202	168575-6	13	PUMPENMEMBRANE	1
155	451938-6	3	MITNEHMERBUEGELHALTERUNG	1	203	442155-9	8	PUMPENDICHTUNG	1
156	451937-8	15	SEILTROMMEL	1	204	325924-2	22	DUESE	1
157	232258-5	18	RUECKHOLFEDER	1	205	213538-8	6	O-RING 2	1
158	325923-4	1	MITNEHMERBUEGEL	1	206	234183-6	8	DRUCKFEDER 5-9	1

ER2550LH

Benzin- Motorsense



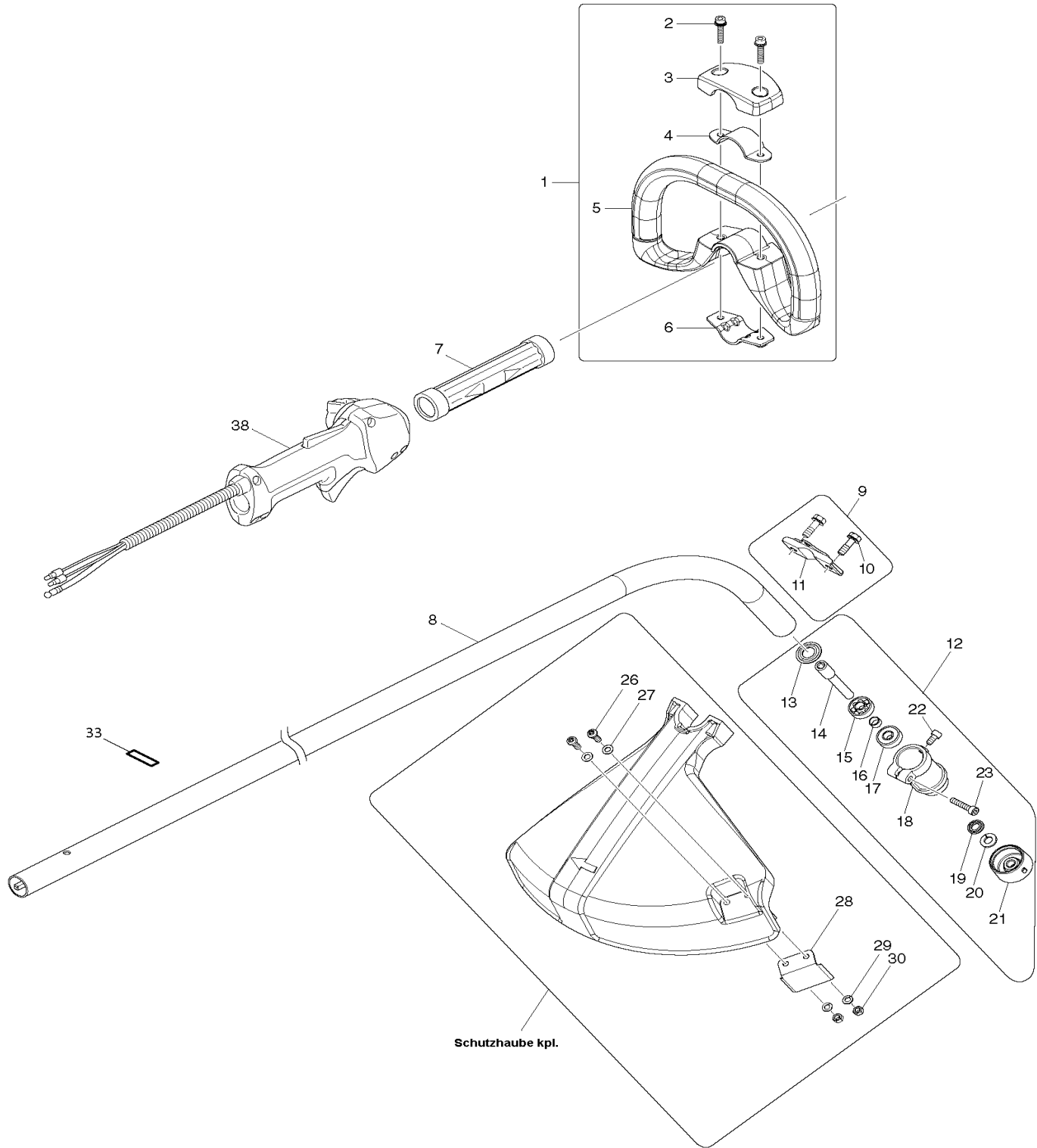
Pos.	Artikel-Nr.	PG	Bezeichnung	Stk.
207	266581-6	5	SCHRAUBE M3x8	2
208	325922-6	12	VERGASERSCHRAUBE	1
209	413140-9	12	SCHEIBE	1
210	257964-1	6	SICHERUNGSRING E-3	1
211	806902-6	5	HINWEISSCHILD MOTOR	1
212	345964-4	6	TANKSCHUTZ	1
213	814998-3	3	SERIEN-NR-SCHILD ER2550LH	1
214	911148-2	1	KOMBI-SCHRAUBE M4x25	2
215	911213-7	1	SCHRAUBE M5x12	2
216	331835-1	1	DISTANZSTUECK	2
217	345963-6	2	HALTERUNG	1
218	638664-6	1	VERKABELUNG	1
219	638665-4	1	VERKABELUNG	1
220	324980-9	19	FUNKENFAENGER	1
221	125518-1	23	KUPPLUNG KPL.	1

*** ZUBEHÖR ***

Z	141015-9		SCHUTZHAUBE KPL.	1
Z	122980-1		FADENKOPF KPL.	1
Z	195500-4	8	OEL 80ml	1
Z	831304-7	8	ZUBEHOERTASCHE	1

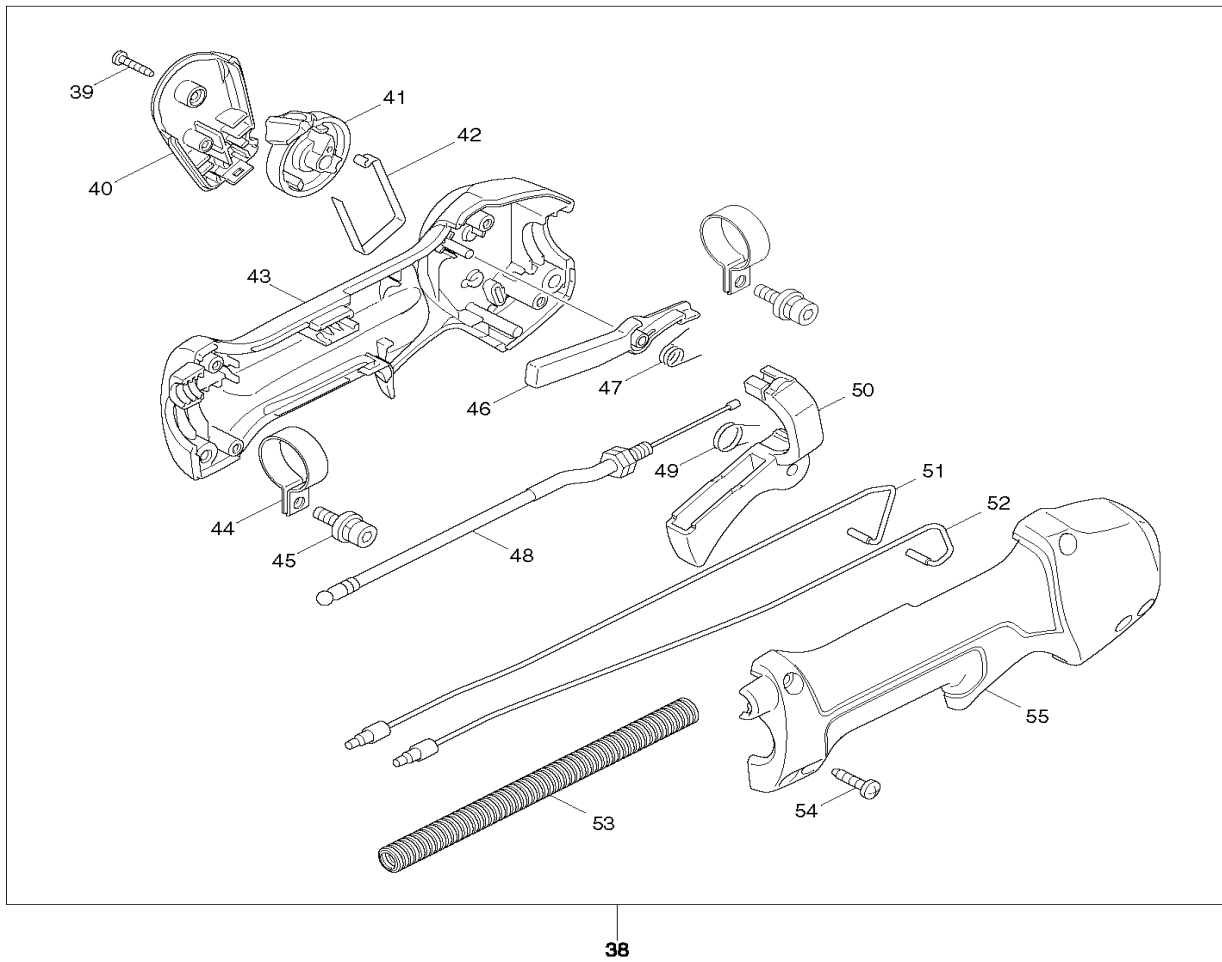
ER2550LH

Benzin- Motorsense



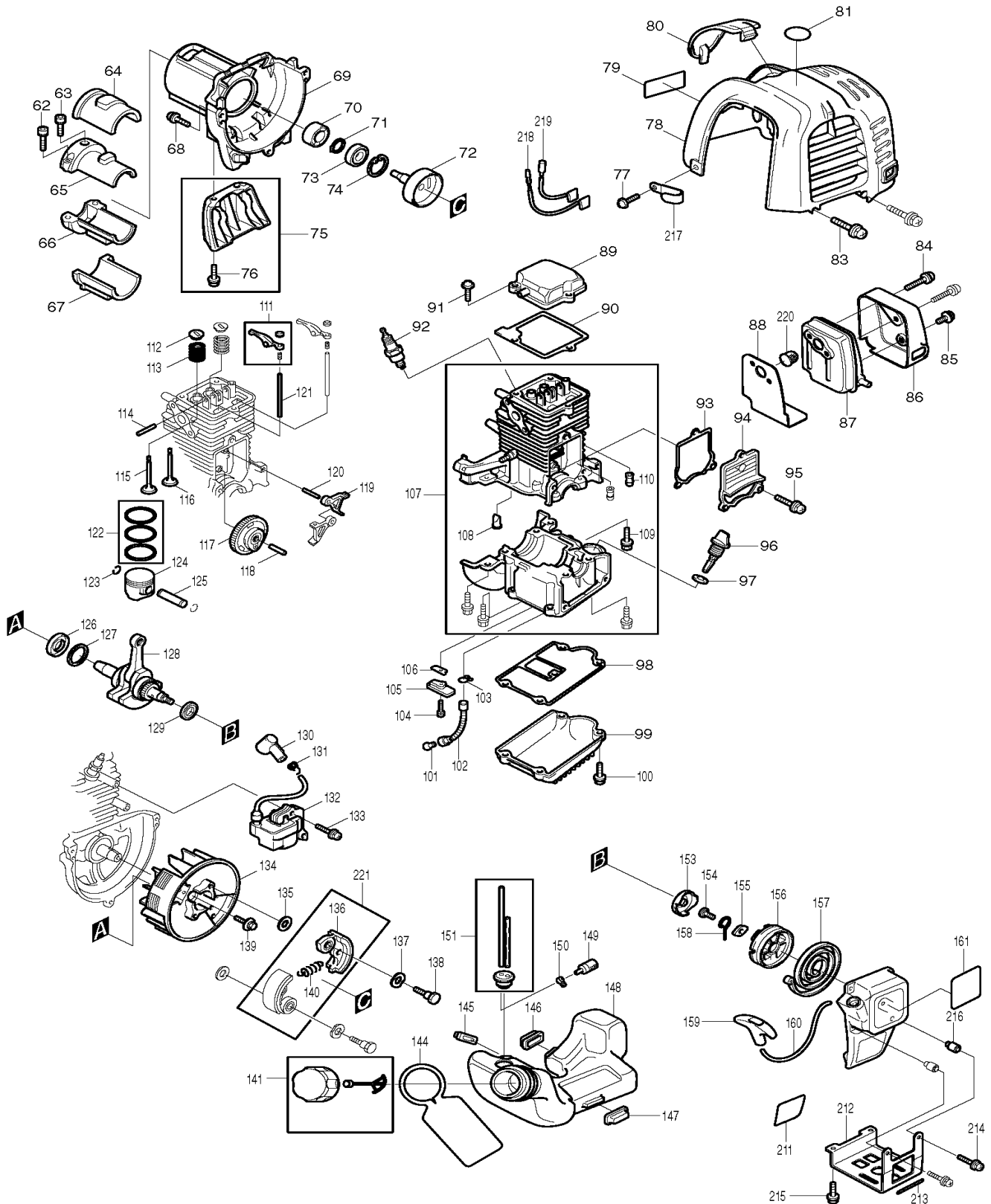
ER2550LH

Benzin- Motorsense



ER2550LH

Benzin- Motorsense



ER2550LH

Benzin- Motorsense

