

DVC260

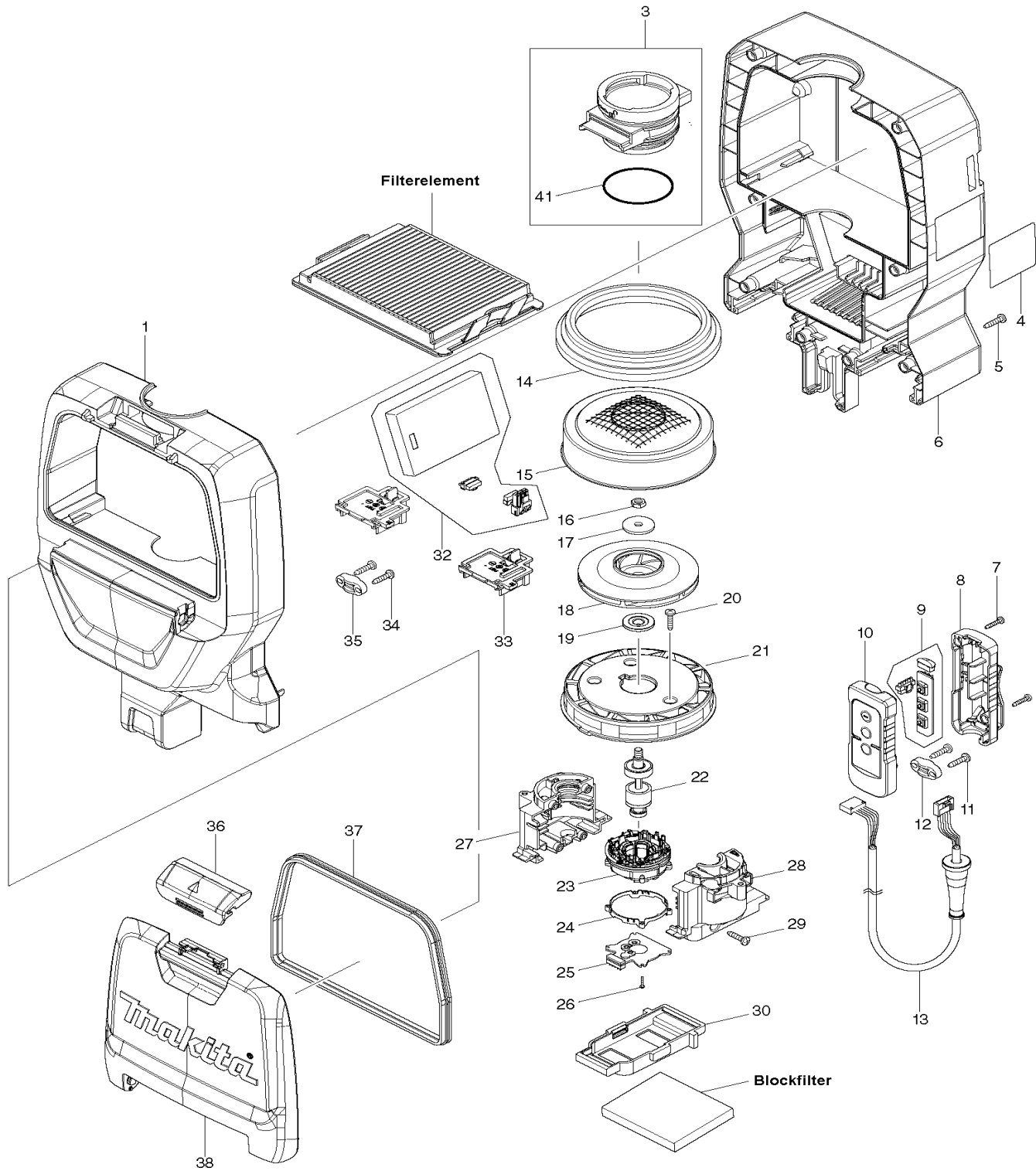
Akku-Staubsauger 2x18,0V



Pos.	Artikel-Nr.	PG	Bezeichnung	Stk.	Pos.	Artikel-Nr.	PG	Bezeichnung	Stk.
1	143788-0	24	Gehäuse-Vorderseite	1					
1,1	263005-3	1	Gummistift 6	4				*** Zubehör ***	
1,2	424834-1	2	Dämpfungsband A	1					
3	135771-1	6	Einlassfitting inkl. 41	1	Z	123677-5		Schaftrohr gebogen	1
4	852D42-2	2	Typenschild DVC260	1	Z	123636-9		Filterelement HEPA	1
5	266326-2	1	Schraube 4x18	8	Z	161479-1		Hosenträgergurt	1
6	143789-8	26	Gehäuse-Rückseite	1	Z	123486-2		Bodendüse	1
6,1	424835-9	2	Dämpfungsband B	1	Z	424838-3		Blockfilter hinten	2
7	266130-9	1	Blechschrabe PT 3x16	2	Z	197901-2		Runddüse Gummi	1
8	183D91-1	10	Schaltergehäuse inkl. 10	1	Z	197903-8		Filtersack-Set	1
9	620525-4	17	Drehzahlsteuerung	1	Z	166116-2		Schlauchklemme	1
10	183D91-1	10	Schaltergehäuse inkl. 8	1	Z	143787-2		Saugschlauch 28mm 1,0m	1
11	266326-2	1	Schraube 4x18	2	Z	123584-2		Teleskoprohr	1
12	687123-7	1	Kabelklemmplatte	1					
13	699077-6	28	Anschlussleitung	1					
14	421380-5	21	Motorlagerring	1					
15	165386-0	24	Lüfterabdeckung	1					
16	931303-0	1	Mutter M6	1					
17	322407-3	12	Scheibe 6	1					
18	241851-4	25	Turbine B	1					
19	313062-2	10	Abstandshülse	1					
20	266326-2	1	Schraube 4x18	3					
21	456736-3	10	Lüfterplatte	1					
22	619395-6	29	Anker 36V	1					
23	629189-1	21	Feld 36V	1					
24	687464-1	4	Halter	1					
25	620526-2	22	Elektronik B	1					
26	266786-8	1	Blechschrabe 2x10	4					
27	183D13-1	15	Motorgehäuse inkl. 28	1					
28	183D13-1	15	Motorgehäuse inkl. 27	1					
29	266326-2	1	Schraube 4x18	4					
30	424837-5	6	Platte A	1					
32	620524-6	57	Elektronik A	1					
33	644808-8	9	Kontaktplatte	2					
34	266326-2	1	Schraube 4x18	2					
35	687123-7	1	Kabelklemmplatte	1					
36	123586-8	4	Verschlussklammer	1					
37	424836-7	7	Dichtung	1					
38	456739-7	16	Staubboxdeckel	1					
39	265008-3	6	Schraube M5	6					
41	213655-4	5	O-Ring 56	1					

DVC260

Akku-Staubsauger 2x18,0V



DVC260

Akku-Staubsauger 2x18,0V

