

DLS714

Akku-Kapp-Gehrungssäge 2x18V



Pos.	Artikel-Nr.	PG	Bezeichnung	Stk.	Pos.	Artikel-Nr.	PG	Bezeichnung	Stk.
1	183B55-3	38	Griffschale-Set inkl. 21	1	54	317193-9	21	Lagerschild	1
3	911268-2	1	Kombi-Schraube M5x45	3	55	211129-9	1	Rillenkugellager 6201DDW	1
4	265995-6	1	Schraube 4x18	6	56	323798-5	26	Spindel	1
5	231397-8	2	Druckfeder 4	1	57	285736-4	5	Lagerabdeckung	1
6	456024-8	3	Schalterentriegelung	1	58	224370-5	3	Aufnahmeflansch 40	1
8	644808-8	9	Kontaktplatte	2	59	911223-4	1	Schraube M5x16 WR	2
9	650756-1	26	Schalter	1	60	224275-9	1	Spannscheibe 40	1
11	265995-6	1	Schraube 4x18	3	61	266733-9	4	Schraube M6x18	1
12	143268-6	14	Handgriffdeckel	1	62	345585-2	10	Platte	1
12,1	263005-3	1	Gummistift 6	1	63	346232-8	15	Halblech	1
13	851E60-3		Typenschild DLS714	1	64	265985-9	6	Schraube M6	1
18	456022-2	36	Motorgehäuse	1	65	266732-1	3	Sechskantschraube M6x16	1
19	265995-6	1	Schraube 4x18	2	66	345589-4	5	Zwischenscheibe	1
20	911268-2	1	Kombi-Schraube M5x45	3	67	231934-8	10	Spiralfeder 24	1
21	183B55-3	38	Griffschale-Set inkl. 1	1	68	453298-2	25	Schutzhaube	1
22	210017-7	3	Rillenkugellager 607DDW	1	69	267136-0	3	Unterlagscheibe 5	1
23	629157-4	33	Feld 36V	1	70	265491-4	1	Innensechskantschraube M5x16	1
24	456023-0	6	Feldabdeckung	1	80	324455-8	11	ArretierStift	1
25	519373-5	51	Anker 36V inkl. 22, 28, 197	1	81	452134-9	11	Stangenhalter	1
26	344681-3	11	Spindelarretierung	1	82	266034-5	1	Blechschaube CT 4x16	2
27	233092-6	2	Druckfeder 5	1	83	231316-4	1	Druckfeder 7	1
28	211092-6	1	Rillenkugellager 629DDW	1	84	325980-2	6	Stange 8	1
29	143291-1	64	Elektronik inkl. 8	1	85	421589-9	4	Kunststoffkappe	1
30	922331-6	1	Innensechskantschraube M6x20	1	86	346320-1	16	Sperrhebel	1
31	253804-1	1	Unterlagscheibe 6	1	87	911113-1	1	Kombi-Schraube M4x10	2
32	257163-5	6	Ring 6	1	88	346322-7	6	Verriegelungsplatte	1
33	154643-1	1	Hebelarm	1	89	911113-1	1	Kombi-Schraube M4x10	2
34	257163-5	6	Ring 6	1	90	911114-9	2	Schraube M4x10	1
35	346330-8	1	Abdeckung	1	91	231690-0	4	Spiralfeder 8	1
36	961018-5	1	Sicherungsscheibe E-5	1	92	346550-4	11	Abdeckung	1
37	421626-9	14	Schutzabdeckung	1	93	911113-1	1	Kombi-Schraube M4x10	2
38	165414-1	2	Berührungsschutz	1	94	346321-9	6	Verriegelung	1
39	911113-1	1	Kombi-Schraube M4x10	1	95	253215-0	1	Unterlagscheibe 8	1
40	213460-9	24	O-Ring 35	1	113	231325-3	3	Druckfeder 6	1
41	419277-0	14	Absaugstutzen	1	114	319193-5		Anschlag	1
42	266757-5	2	Sechskantschraube M6x16	1	115	922344-7	1	Schraube M6x25	3
43	262001-8	7	Gummihülse 5	1	116	251887-5	5	Flügelschraube M6x10	1
44	265717-4	8	Flügelschraube M6x43	1	117	416535-5	9	Hülse 17	1
45	266026-4	1	Blechschaube PT 4x12	1	118	233520-1		Spiralfeder 28	1
46	143350-1		Getriebegehäuse	1	119	416535-5	9	Hülse 17	1
46,1	263002-9	1	Gummistift 4	1	120	265790-4	1	Flügelschraube M6x28	1
46,1	263005-3	1	Gummistift 6	1	121	231325-3	3	Druckfeder 6	1
48	210017-7	3	Rillenkugellager 607DDW	1	122	257214-4	18	Ring 26	1
49	961052-5	1	Sicherungsring S-12	1	123	318651-8	22	Rohrhalter	1
51	227810-2	20	Stirnrad 53	1	124	266208-8	1	Madenschraube M6x8	2
52	257088-3	5	Ring 12	1	127	687045-1	11	Schelle	1
53	213623-7	13	O-Ring 46	1	128	266026-4	1	Blechschaube PT 4x12	1

DLS714

Akku-Kapp-Gehrungssäge 2x18V



Pos.	Artikel-Nr.	PG	Bezeichnung	Stk.	Pos.	Artikel-Nr.	PG	Bezeichnung	Stk.
129	911113-1	1	Kombi-Schraube M4x10	1	171	419103-3	5	Spanreisschutz	1
130	416006-2	16	Hebel 100	1	172	419103-3	5	Spanreisschutz	1
131	913106-4	2	Stellschraube M4x8	1	173	140614-4	1	Grundplatte	1
132	252144-4	11	Mutter M10-17	1	173,1	211376-2	7	Rillenkugellager 2560	2
133	231266-3	2	Druckfeder 5	1	173,2	262077-5	6	Scheibe 25	4
134	253024-7	2	Scheibe 10	1	173,3	263005-3	1	Gummistift 6	1
135	286236-7	2	Kappe 16	1	173,4	344638-4	6	Kunststoffkappe 35	2
136	140609-7	1	Arm	1	173,5	810495-7	1	Hinweisschild	1
136,1	211376-2	7	Rillenkugellager 2560	2	173,6	817283-3	1	Hinweisschild	2
136,2	262077-5	6	Scheibe 25	4	174	922111-0	1	Innensechskantschraube M4x10	1
136,3	263005-3	1	Gummistift 6	2	175	153580-6	21	Verbindungsplatte	1
136,4	344638-4	6	Kunststoffkappe 35	2	175,1	263005-3	1	Gummistift 6	1
137	324295-4	9	Blindstopfen	1	176	925251-3	1	Sechskantschraube M5x30	2
138	266757-5	2	Sechskantschraube M6x16	2	177	266034-5	1	Blechschrabe CT 4x16	2
139	345299-3	10	Platte	1	178	344601-7	10	Arretierplatte	1
140	253726-5	2	Scheibe 6	1	179	317616-7	19	Stifthalter	1
141	231663-3	2	Spiralfeder 8	1	180	256158-5	1	Stift 3	1
142	265113-6	1	Schraube M7	1	181	324288-1	11	Sicherungsstange	1
143	343678-9	6	Anzeiger	1	182	231325-3	3	Druckfeder 6	1
144	266026-4	1	Blechschrabe PT 4x12	1	183	324289-9	5	Stange 6	1
145	140608-9	3	Vorderer Arm kpl.	1	184	416450-3	17	Hebel	1
146	344643-1	12	Verriegelungshebel	1	185	345272-3	5	Sicherungshebel	1
147	253948-7	1	Druckscheibe 8	1	186	266034-5	1	Blechschrabe CT 4x16	2
148	253835-0	1	Scheibe 8	1	187	231418-6	1	Druckfeder 9	1
149	251267-5	3	Schraube M6	1	188	253731-2	2	Scheibe 8	1
150	251961-9	1	Madenschraube M6x10	1	189	266432-3	4	Einstellschraube M8x27	1
151	251961-9	1	Madenschraube M6x10	1	190	273658-0	19	Griff 32	1
152	271601-3	3	Knopf 20	1	191	286212-1	2	Kunststoffkappe 20	5
153	213021-5	14	O-Ring 5	1	192	921472-5	3	Sechskantschraube M8x50	1
154	324183-5	9	Stift	1	193	251887-5	5	Flügelschraube M6x10	2
155	331350-5	16	Hülse 16-90	1	194	140612-8	11	Socket	1
156	140610-2	11	Armaufnahme kpl.	1	194,1	816339-9	14	Gradanzeige	1
156,1	816392-5	6	Skala	1	194,2	810486-8	1	Hinweisschild	1
157	256123-4	1	Stift 5	1	195	344646-5	13	Gleitblech	1
158	266320-4	11	Schraube M10	1	196	344646-5	13	Gleitblech	1
159	253024-7	2	Scheibe 10	1	197	240033-5	16	Lüfter	1
160	216413-7	23	Axial-Rollenlager 1023	1	198	142811-8		Schwenkansschlag	1
161	253024-7	2	Scheibe 10	1	198,1	805R08-5		Hinweisschild	1
162	252130-5	6	Mutter M10-17	1	199	252014-7	2	Mutter M6-10	1
163	257214-4	18	Ring 26	1	200	266061-2	1	Blechschrabe CT 4x8	1
164	265790-4	1	Flügelschraube M6x28	1	201	345359-1	1	Platte	1
165	252105-4	3	Mutter M8-13	1	202	253804-1	1	Unterlagscheibe 6	1
166	253731-2	2	Scheibe 8	1	203	912357-6	1	Schraube M6x35	1
167	416355-7	9	Gradanzeiger	1					
168	266026-4	1	Blechschrabe PT 4x12	1					
169	266026-4	1	Blechschrabe PT 4x12	2					
170	266026-4	1	Blechschrabe PT 4x12	2					

DLS714

Akku-Kapp-Gehrungssäge 2x18V



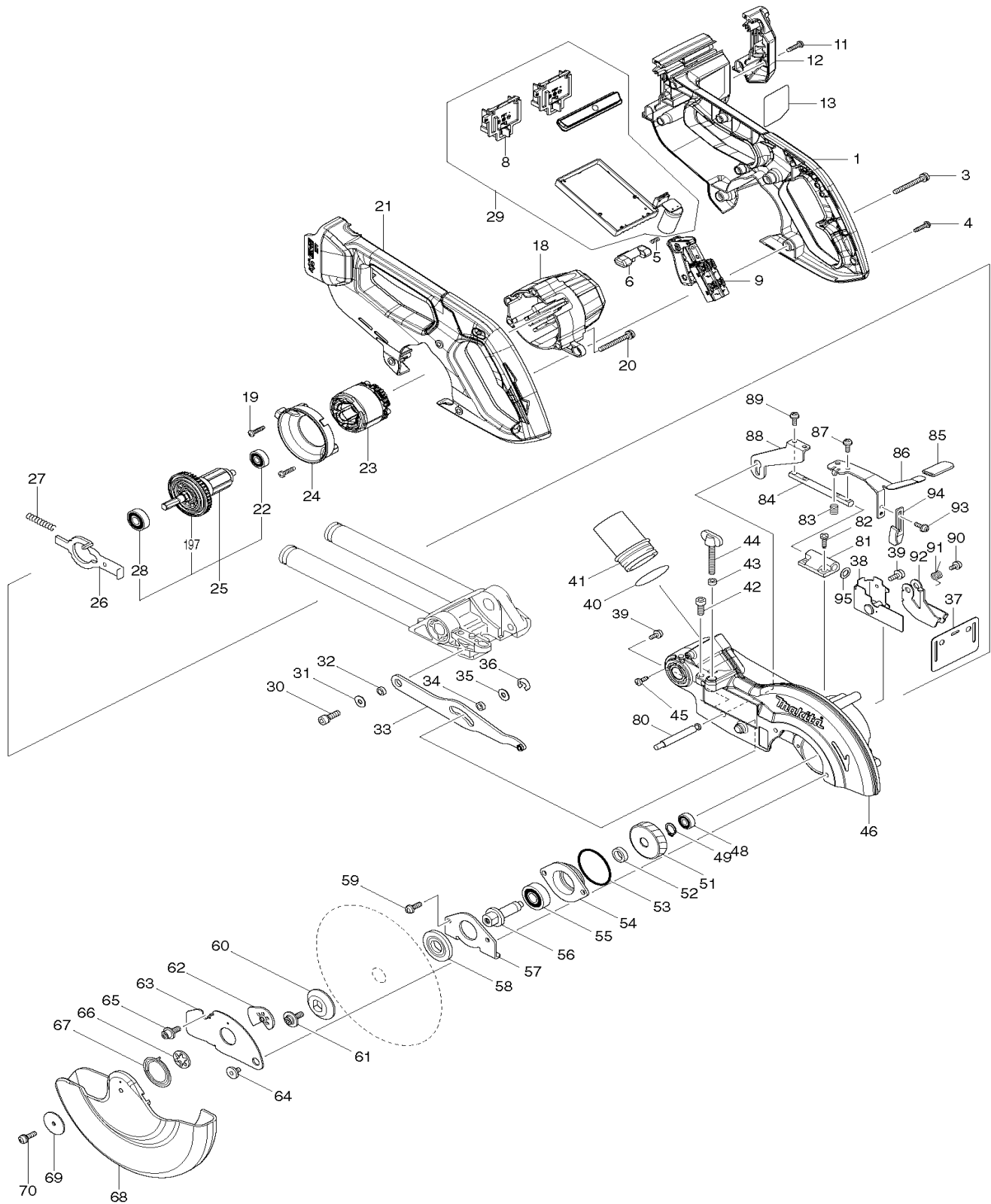
Pos.	Artikel-Nr.	PG	Bezeichnung	Stk.
-------------	--------------------	-----------	--------------------	-------------

*** Sonstige Artikel ***

	253804-1	1	Unterlagscheibe 6	1
	410602-8	3	Verschlusschiene	1
	265733-6	14	Flügelschraube M10x60	1
	265725-5	5	Flügelschraube M6x10	1
Z	783203-8		6-KT Stiftschlüssel 5mm	1
Z	B-04298		HM-Sägeb. 190x20x24Z	1
Z	322312-4		Auflageverlängerung	2
Z	762001-3		Einstelldreieck	1
Z	122571-8		Schraubklemme kpl.	1
Z	122852-0		Staubstreck kpl.	1

DLS714

Akku-Kapp-Gehrungssäge 2x18V



DLS714

Akku-Kapp-Gehrungssäge 2x18V

