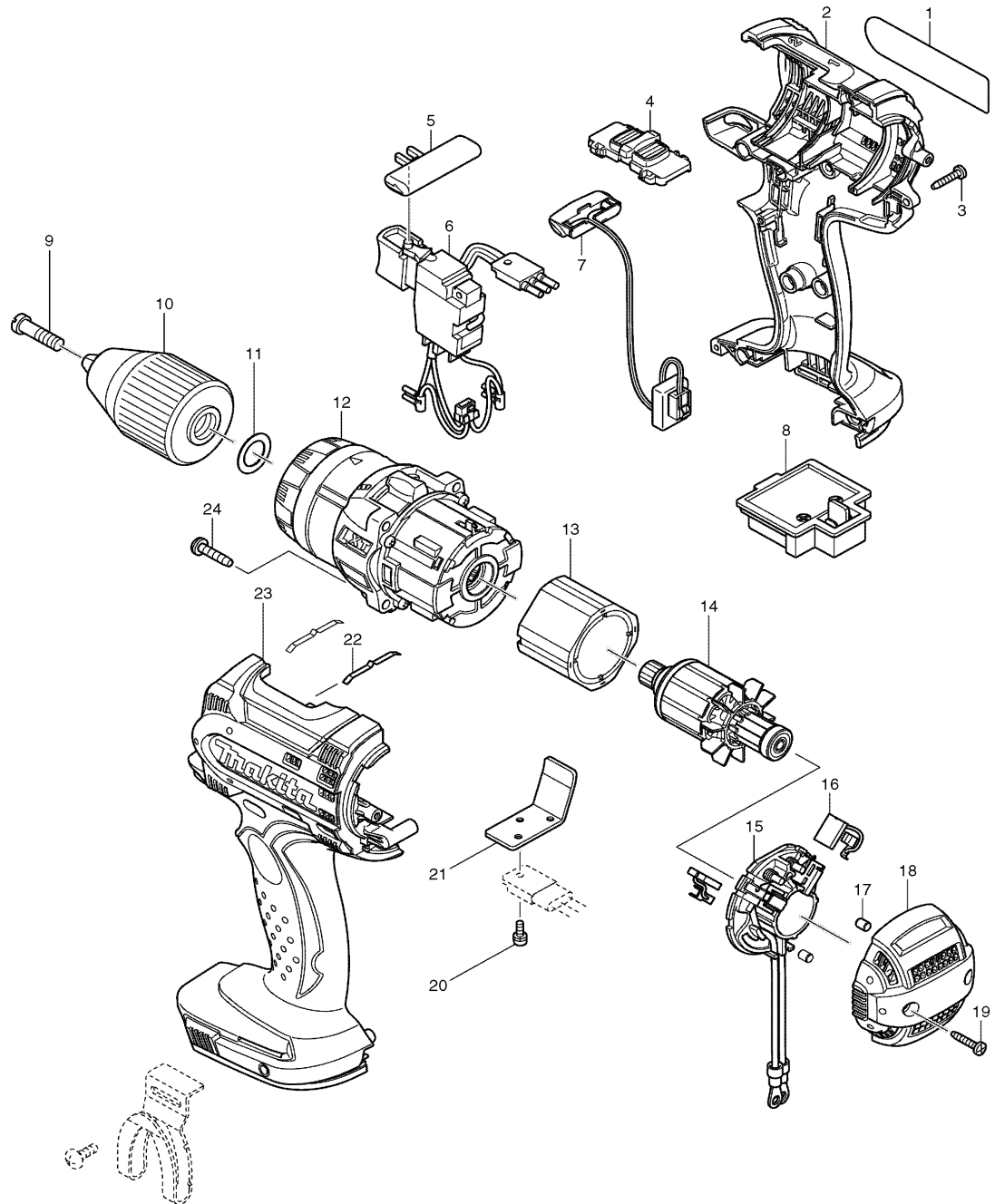




**Modell DDF454**  
**Akku-Bohrschrauber 18,0V**



Pos.	Artikel-Nr.	PG	Bezeichnung	Stk.
1	815H35-4	1	Typenschild DDF454	1
2	187356-9	29	Gehäuse-Set inkl. 23	1
3	266130-9	1	Blechschaube PT 3x16	8
4	125488-4	4	Drehzahlumschalter	1
4	233438-6	1	Druckfeder 4	2
5	419250-0	2	Schalterschieber	1
6	650693-9	34	Elektronikschalter TR553FSB-4	1
7	631692-0	27	LED-Steuerung	1
8	644808-8	16	Kontaktplatte	1
9	251468-5	2	Schraube M6x22	1
10	763196-5	37	Schnellspannbohrfutter 13mm	1
11	253798-0	2	Scheibe 13	1
12	125575-9	47	Getriebe kpl.	1
13	638613-3	31	Dauermagnet	1
14	619230-8	32	Anker 18V	1
15	638993-7	13	Kohlebürstenhalter	1
16	194427-5	17	Kohlebürsten CB-440	1
17	263032-0	1	Stift 4	2
18	450644-0	18	Gehäusedeckel	1
19	266130-9	1	Blechschaube PT 3x16	2
20	911006-2	1	Kombi-Schraube M3x8	1
21	689150-0	6	Kühlblech	1
22	232220-0	1	Blattfeder	2
23	187356-9	29	Gehäuse-Set inkl. 2	1
24	266045-0	1	Schraube 4x20	4

\*\*\* Zubehör \*\*\*

Z	251314-2	1	Schraube M4x12	2
Z	419216-0	11	Handgriff f. Koffer	1
Z	419268-1	21	Kleinteileabdeckung	1
Z	195584-2	65	Ladegerät DC18RC	1
Z	821550-0	99	MAKPAC Gr.2	1
Z	453974-8	2	Kofferverschluss MAKPAC	4
Z	417724-5	2	Kofferverschluss	2
Z	140354-4	34	Transportkoffer	1
Z	194204-5	99	Akku-BL1830 Li 18,0V 3.0Ah	2
Z	784637-8	22	PH/LS Doppelbit 10Stk	2
Z	452947-8	3	Bit-Halter	1
Z	346317-0	12	Einhängebügel	1
Z	123165-2	15	Seitengriff kpl.	1
Z	837916-4		Tiefzieheteil f. MAKPAC	1
Z	450128-8	1	Kontaktschutzkappe	1