

BBC300L

Akku- Motorsense 36 Volt



Pos.	Artikel-Nr.	PG	Bezeichnung	Stk.	Pos.	Artikel-Nr.	PG	Bezeichnung	Stk.
1	265995-6	1	SCHRAUBE 4x18	8	66	263002-9	1	GUMMISTIFT 4	1
2	188841-5	99	GRIFF-SET INKL. 15	1	67	213045-1	1	O-RING 6	1
3	922228-9	1	SCHRAUBE M5x18	1	68	325811-5	20	SPINDEL	1
4	265995-6	1	SCHRAUBE 4x18	1	69	211148-5	22	RILLENKUGELLAGER 6001ZZ	1
5	687261-5	1	KLEMMPLATTE	1	70	253744-3	2	SCHEIBE 12	1
6	451983-1	20	SCHALTERENTRIEGELUNG	1	71	227720-3	22	STIRNRAD 33	1
7	233054-4	7	DRUCKFEDER 4	2	72	253744-3	2	SCHEIBE 12	1
8	651533-4	10	SCHALTER SLE6A2-33	1	73	211150-8	22	RILLENKUGELLAGER 6901ZZ	1
9	451984-9	23	SCHALTERHEBEL	1	74	318559-6	33	GETRIEBEGEHAEUSE	1
10	451986-5	19	ANZEIGE	1	75	265995-6	1	SCHRAUBE 4x18	4
11	216018-3	1	KUGEL 5.0	1	76	266041-8	1	SCHRAUBE 5x25	4
12	233211-4	2	DRUCKFEDER 2	1	77	451572-2	15	STAENDER	1
13	650630-3	21	SCHALTER TGR3-3	1	78	911233-1	1	KOMBI-SCHRAUBE M5x20	2
14	686015-7	1	KONTAKTSCHUTZ	1	79	699047-5	21	SCHUTZSCHLAUCH	1
15	188841-5	99	GRIFF-SET INKL. 2	1	80	265995-6	1	SCHRAUBE 4x18	5
16	451982-3	15	SCHALTGABEL	1	81	867948-7	1	TYPENSCHILD BBC300L	1
17	451985-7	18	FUEHRUNG	1	82	251314-2	1	SCHRAUBE M4x12	4
24	195215-3	22	BUEGELGRIFF INKL. 25-27	1	83	346194-0	26	BATTERIESCHUTZ	1
25	451598-4	18	BUEGELGRIFF 24	1	84	188836-8	31	GEHAEUSE-SET	1
26	451599-2	17	GRIFFKLAMMER 24	1	85	265995-6	1	SCHRAUBE 4x18	3
27	911253-5	1	KOMBI-SCHRAUBE M5x30	4	86	188838-4	20	MOTORGEHAEUSE-SET	1
28	168478-4	11	HALTERUNG	1	87	213961-7	1	O-RING 22	1
29	922228-9	1	SCHRAUBE M5x18	1	88	619254-4	51	ANKER	1
31	140284-9	36	ROHR	1	89	629880-1	41	FELD 36V	1
35	325812-3	27	WELLE	1	90	188838-4	20	MOTORGEHAEUSE-SET	1
36	922218-2	1	SCHRAUBE M5x14	2	91	265995-6	1	SCHRAUBE 4x18	1
37	125791-3	49	GETRIEBE KPL.	1	92	687261-5	1	KLEMMPLATTE	1
40	210049-4	8	RILLENKUGELLAGER 609ZZ	1	93	346039-2	3	HALTEPLATTE	1
41	961005-4	1	SICHERUNGSRING S-9	1	94	188836-8	31	GEHAEUSE-SET	1
42	962103-7	4	SICHERUNGSRING R-24	1	95	643849-1	99	KONTAKTPLATTE	1
43	922241-7	2	SCHRAUBE M5x25	1	96	631942-3	99	ELEKTRONIK	1
44	265590-2	1	SECHSKANTSCHRAUBE M8x10	1	98	140285-7	99	ANZEIGENABDECKUNG	1
46	188902-1	99	SPINDEL KPL.	1	100	265995-6	1	SCHRAUBE 4x18	1
49	210115-7	14	RILLENKUGELLAGER 6001LLU	1	101	346280-7	18	MESSER	1
50	962106-1	2	SICHERUNGSRING R-28	1	102	140583-9	23	BLATTSCHUTZVERLAENGERUNG	1
51	331861-0	14	FLANSCHSCHEIBE	1					
55	451566-7	26	BLATTSCHUTZ A	1					
56	451565-9	22	BLATTSCHUTZ B	1					
57	213105-9	2	O-RING 11	2					
58	346073-2	2	KLEMMBLECH	1					
59	922353-6	1	INNENSECHSKANTSCHRAUBE M6x30	2					
60	911233-1	1	KOMBI-SCHRAUBE M5x20	1					
61	451981-5	29	GETRIEBEABDECKUNG	1					
62	424307-4	4	GUMMIHUELSE	1					
63	922231-0	2	SECHSKANTSCHRAUBE M5x20	1					
64	318560-1	28	ROHRHALTER	1					
65	911233-1	1	KOMBI-SCHRAUBE M5x20	4					

BBC300L

Akku- Motorsense 36 Volt



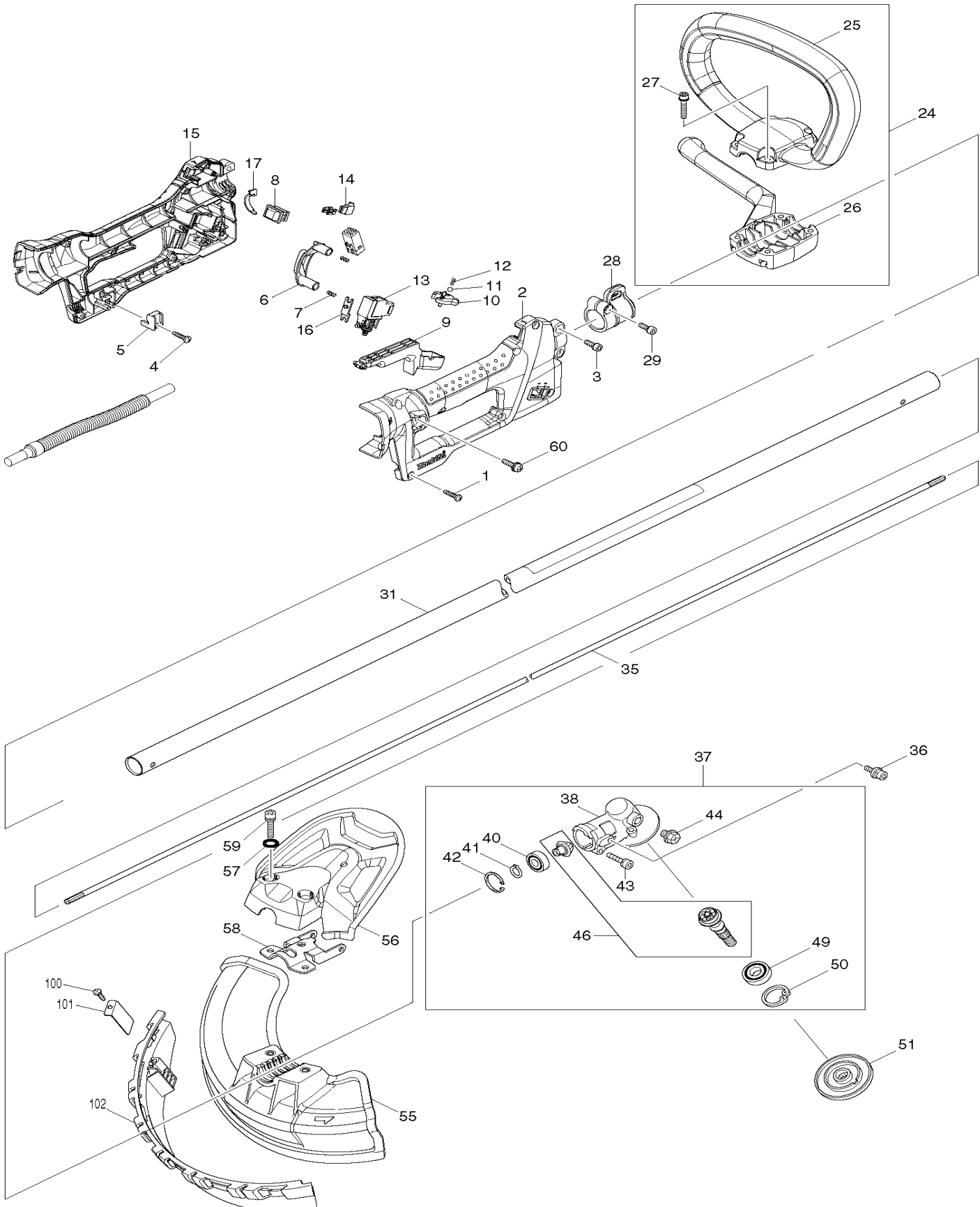
Pos.	Artikel-Nr.	PG	Bezeichnung	Stk.
------	-------------	----	-------------	------

*** ZUBEHÖR ***

Z	194873-2	99	AKKU BL3626 2.6Ah Li-ion	1
Z	194863-5	99	LADEGERAET DC36RA	1
Z	831304-7		ZUBEHOERTASCHE	1
Z	783217-7		SECHSKANTSTIFTSCHLUESSEL 5mm	1
Z	783202-0	3	SECHSKANTSTIFTSCHLUESSEL 4mm	1
Z	782210-8	8	STECKSCHLUESSEL SW17	1
Z	346084-7	2	KLEMMSCHEIBE	1
Z	264025-0	4	SECHSKANTMUTTER M10-17	1
Z	168526-9	10	KAPPE	1
Z	125516-5		FADEN	1
Z	195149-0		FADENKOPF	1

BBC300L

Akku- Motorsense 36 Volt



BBC300L

Akku- Motorsense 36 Volt

