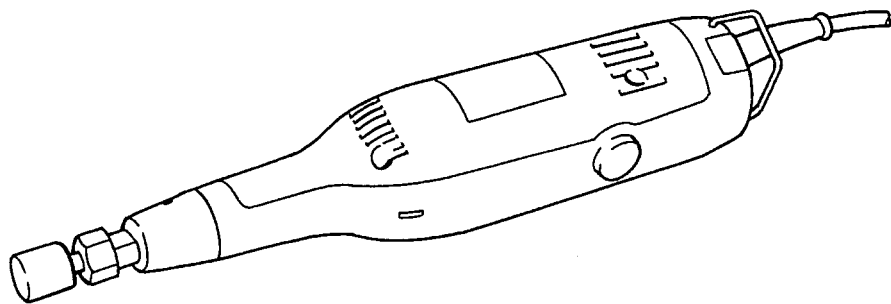
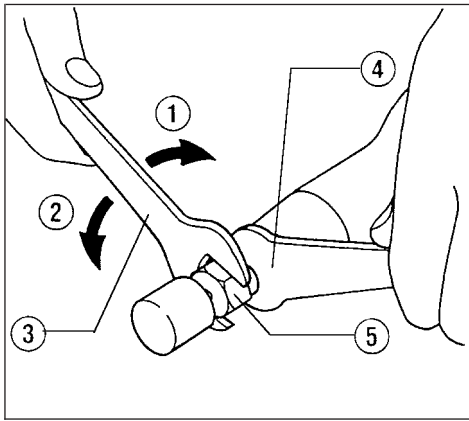


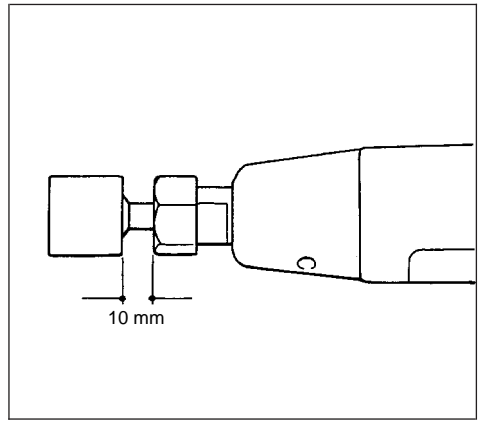
<b>GB</b>	<b>Die Grinder</b>	<b>Instruction Manual</b>
<b>F</b>	<b>Meuleuse droite</b>	<b>Manuel d'instructions</b>
<b>D</b>	<b>Geradschleifer</b>	<b>Betriebsanleitung</b>
<b>I</b>	<b>Smerigliatrice dritta</b>	<b>Istruzioni per l'uso</b>
<b>NL</b>	<b>Stempelslijpmachine</b>	<b>Gebruiksaanwijzing</b>
<b>E</b>	<b>Amoladora recta</b>	<b>Manual de instrucciones</b>
<b>P</b>	<b>Rectificadora recta</b>	<b>Manual de instruções</b>
<b>DK</b>	<b>Ligesliber</b>	<b>Brugsanvisning</b>
<b>S</b>	<b>Slipstiftmaskin</b>	<b>Bruksanvisning</b>
<b>N</b>	<b>Rettsliper</b>	<b>Bruksanvisning</b>
<b>SF</b>	<b>Karalaikka-hiomakone</b>	<b>Käyttöohje</b>
<b>GR</b>	<b>Λειαντής</b>	<b>Οδηγίες χρήσεως</b>

## 906

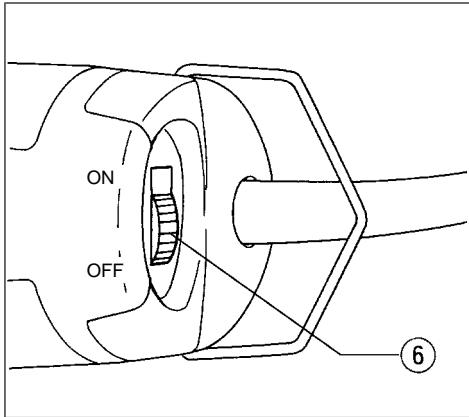




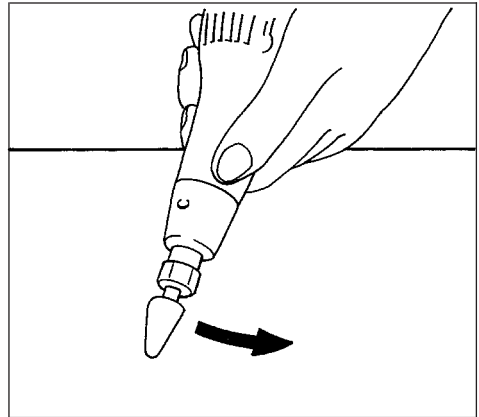
1



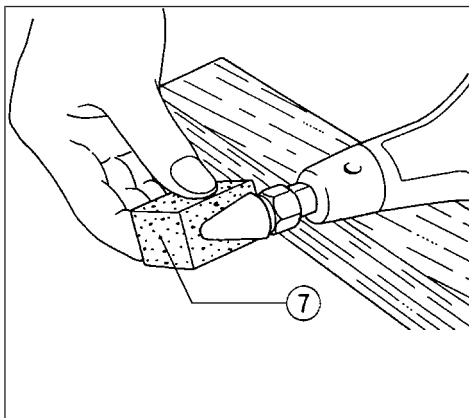
2



3



4



5

## Symbols

The following show the symbols used for the tool. Be sure that you understand their meaning before use.

## Symboles

Nous donnons ci-dessous les symboles utilisés pour l'outil. Assurez-vous que vous en avez bien compris la signification avant d'utiliser l'outil.

## Simbole

Die folgenden Symbole werden für die Maschine verwendet. Machen Sie sich vor der Benutzung unbedingt mit ihrer Bedeutung vertraut.

## Simboli

Per questo utensile vengono usati i simboli seguenti. Bisogna capire il loro significato prima di usare l'utensile.

## Symbolen

Voor dit gereedschap worden de volgende symbolen gebruikt. Zorg ervoor dat u de betekenis van deze symbolen begrijpt alvorens het gereedschap te gebruiken.

## Símbolos

A continuación se muestran los símbolos utilizados con esta herramienta. Asegúrese de que entienda su significado antes de usarla.

## Símbolos

O seguinte mostra os símbolos utilizados para a ferramenta. Certifique-se de que compreende o seu significado antes da utilização.

## Symboler

Nedenstående symboler er anvendt i forbindelse med denne maskine. Vær sikker på, at De har forstået symbolernes betydning, før maskinen anvendes.

## Symboler

Det följande visar de symboler som används för den här maskinen. Se noga till att du förstår deras innebörd innan maskinen används.

## Symbolene

Følgende viser de symbolene som brukes for maskinen. Det er viktig å forstå betydningen av disse før maskinen tas i bruk.

## Symbolit

Alla on esitetty koneessa käytetyt symbolit. Opettele näiden merkitys, ennen kuin käytät konetta.

## Σύμβολα

Ta ακόλουθα δείχνουν τα σύμβολα που χρησιμοποιούνται για το μηχάνημα. Βεβαιωθείτε ότι καταλαβαίνετε τη σημασία τους πριν από τη χρήση.



- Read instruction manual.
- Lire le mode d'emploi.
- Bitte Bedienungsanleitung lesen.
- Leggete il manuale di istruzioni.
- Lees de gebruiksaanwijzing.
- Lea el manual de instrucciones.

- Leia o manual de instruções.
- Læs brugsanvisningen.
- Läs bruksanvisningen.
- Les bruksanvisningen.
- Katso käyttöohjeita.
- Διαβάστε τις οδηγίες χρήσης.



- DOUBLE INSULATION
- DOUBLE ISOLATION
- DOPPELT SCHUTZISOLIERT
- DOPPIO ISOLAMENTO
- DUBBELE ISOLATIE
- DOBLE AISLAMIENTO

- DUPLO ISOLAMENTO
- DOBBELT ISOLERET
- DUBBEL ISOLERING
- DOBBEL ISOLERING
- KAKSINKERTAINEN ERISTYS
- ΔΙΠΛΗ ΜΟΝΩΣΗ



- Wear safety glasses.
- Porter des lunettes de protection.
- Schutzbrille tragen.
- Indossare occhiali di protezione.
- Draag een veiligheidsbril.
- Póngase gafas de seguridad.

- Utilize óculos de segurança.
- Bær sikkerhedsbriller.
- Bär skyddsglasögon.
- Bruk vernebriller.
- Käytä suojalaseja.
- Φορέστε γυαλιά ασφαλείας.

- ① Tighten
- ② Loosen
- ③ Wrench 17

- ④ Wrench 10
- ⑤ Collet nut

- ⑥ Switch
- ⑦ Dressing stone

## SPECIFICATIONS

<b>Model</b>	<b>906</b>
Collet size .....	6 mm or 1/4"
Max. wheel point diameter .....	19 mm
No load speed (min <sup>-1</sup> ) .....	25,000
Overall length .....	283 mm
Net weight .....	0.9 kg

- Due to our continuing program of research and development, the specifications herein are subject to change without notice.
- Note: Specifications may differ from country to country.

### Power supply

The tool should be connected only to a power supply of the same voltage as indicated on the nameplate, and can only be operated on single-phase AC supply. They are double-insulated in accordance with European Standard and can, therefore, also be used from sockets without earth wire.

### Safety hints

For your own safety, please refer to the enclosed safety instructions.

## ADDITIONAL SAFETY RULES FOR TOOL

ENB044-1

1. Always wear safety goggles and ear protectors during operation.
2. Use only wheels with correct size and wheels having a maximum operating speed at least as high as the highest No Load Speed marked on the tool's nameplate.
3. Check the wheel carefully for cracks or damage before operation. Replace cracked or damaged wheel immediately.
4. Observe the instructions of the manufacturer for correct mounting and use of wheels. Handle and store wheels with care.
5. Before using the tool on an actual workpiece, test run the tool at the highest no load speed for at least 30 seconds in a safe position. Stop immediately if there is any vibration or wobbling that could indicate poor installation or a poorly balanced wheel. Check the tool to determine the cause.
6. Check that the workpiece is properly supported.
7. Hold tool by insulated gripping surfaces when performing an operation where the cutting tool may contact hidden wiring or its own cord. Contact with a "live" wire will make exposed metal parts of the tool "live" and shock the operator.
8. Make sure the wheel is not contacting the workpiece before the switch is turned on.

9. Watch out for flying sparks. Hold the tool so that sparks fly away from you and other persons or flammable materials.
10. Pay attention that the wheel continues to rotate after the tool is switched off.
11. Hold the tool firmly.
12. Keep hands away from rotating parts.
13. Do not leave the tool running. Operate the tool only when hand-held.
14. Do not touch the workpiece immediately after operation; it may be extremely hot and could burn your skin.
15. Always be sure you have a firm footing. Be sure no one is below when using the tool in high locations.
16. Do not use the tool on any materials containing asbestos.
17. Do not use water or grinding lubricant.
18. Do not use this tool as cutter.

## SAVE THESE INSTRUCTIONS.

## OPERATING INSTRUCTIONS

### Installing or removing wheel point (Fig. 1 & 2)

Important:

- Always be sure that the tool is switched off and unplugged before installing or removing the wheel point.
- Ensure that the wheel point dimensions are compatible with the grinder and that the wheel point fits the spindle.

Loosen the collet nut and insert the wheel point into the collet nut. Use the smaller wrench to hold the spindle and the larger one to tighten the collet nut securely.

The wheel point should not be mounted more than 10 mm from the collet nut.

Exceeding this distance could cause vibration or a broken shaft.

To remove the wheel point, follow the installation procedure in reverse.

### Switch action (Fig. 3)

To start the tool, move the switch to the "ON" position. To stop, move the switch to the "OFF" position.

**Operation (Fig. 4)**

Turn the tool on without the wheel point making any contact with the workpiece and wait until the wheel point attains full speed. Then apply the wheel point to the workpiece gently. To obtain a good finish, move the tool in the leftward direction slowly.

**CAUTION:**

- Apply light pressure on the tool. Excessive pressure on the tool will only cause a poor finish and overloading of the motor.
- The wheel point continues to rotate after the tool is switched off.

**Dressing wheel point (Fig. 5)**

When the wheel point becomes "loaded" with various bits and particles, you should dress the wheel point with the dressing stone.

**MAINTENANCE****CAUTION:**

Always be sure that the tool is switched off and unplugged before carrying out any work on the tool.

**Important:**

Wheel points shall be stored and handled with care.

To maintain product safety and reliability, repairs, maintenance or adjustment should be carried out by a Makita Authorized Service Center.

- ① Serrer
- ② Desserrer
- ③ Clé 17

- ④ Clé 10
- ⑤ Ecrou de mandrin

- ⑥ Interrupteur
- ⑦ Pierre d'affûtage

## SPECIFICATIONS

<b>Modèle</b>	<b>906</b>
Dimension de sertissage .....	6 mm
Diamètre max. de pointe de meule .....	19 mm
Vitesse à vide (min <sup>-1</sup> ) .....	25 000
Longueur totale .....	283 mm
Poids net .....	0,9 kg

- Etant donné l'évolution constante de notre programme de recherche et de développement, les spécifications contenues dans ce manuel sont sujettes à modification sans préavis.
- Note : Les spécifications peuvent varier suivant les pays.

### Alimentation

L'outil ne devra être raccordé qu'à une alimentation de la même tension que celle qui figure sur la plaque signalétique, et il ne pourra fonctionner que sur un courant secteur monophasé. Réalisé avec une double isolation, il est conforme à la réglementation européenne et peut de ce fait être alimenté sans mise à la terre.

### Consignes de sécurité

Pour votre propre sécurité, reportez-vous aux consignes de sécurité qui accompagnent l'outil.

## CONSIGNES DE SÉCURITÉ ADDITIONNELLES POUR L'OUTIL

1. Veuillez porter des lunettes de protection et un serre-tête antibruit lors de l'utilisation.
2. N'utilisez que des meules de la bonne dimension et dont la vitesse de fonctionnement maximum est au moins aussi élevée que la vitesse à vide la plus élevée indiquée sur la plaque-marque de l'outil.
3. Avant l'utilisation, vérifiez soigneusement l'absence de fissures ou de dommages sur la meule. Remplacez immédiatement toute meule fissurée ou endommagée.
4. Suivez les instructions du fabricant pour un montage correct et une utilisation adéquate des meules. Rangez et manipulez les meules avec soin.
5. Avant d'utiliser l'outil sur la pièce à travailler, laissez-le tourner à vide pendant au moins 30 secondes dans une position sécuritaire. Arrêtez-le immédiatement à la moindre vibration ou rotation déséquilibrée, signe possible d'une mauvaise installation ou d'une meule mal équilibrée. Vérifiez l'outil pour identifier la cause.
6. Vérifiez que la pièce à travailler est adéquatement supportée.

7. Tenez l'outil par ses surfaces de saisie isolées lors d'une opération au cours de laquelle l'outil tranchant risque d'entrer en contact avec un filage caché ou avec son propre cordon. Le contact avec un fil sous tension mettrait sous tension les parties métalliques de l'outil, électrocutant l'utilisateur.
8. Avant d'activer l'interrupteur, assurez-vous que le meule n'entre pas en contact avec la pièce à travailler.
9. Prenez garde aux étincelles. Tenez l'outil de telle sorte que les étincelles ne jaillissent pas vers vous, vers quelqu'un d'autre ou vers des matériaux inflammables.
10. N'oubliez pas que la meule continue de tourner une fois l'outil éteint.
11. Tenez l'outil fermement.
12. Gardez les mains éloignées des pièces en rotation.
13. Ne lâchez pas l'outil lorsqu'il tourne. Ne le faites fonctionner que lorsque vous le tenez.
14. Ne touchez pas la pièce immédiatement après l'utilisation ; elle peut être très chaude et brûler votre peau.
15. Assurez-vous de toujours travailler en position stable. Assurez-vous qu'il n'y a personne sous vous lorsque vous utilisez l'outil dans des endroits surélevés.
16. N'utilisez l'outil sur aucun matériau contenant de l'amiante.
17. N'utilisez pas d'eau ou de lubrifiant à meulage.
18. N'utilisez pas cet outil comme couteau.

## CONSERVEZ CES INSTRUCTIONS.

### MODE D'EMPLOI

#### Pose et dépose de la meule (Fig. 1 et 2)

Important :

- Assurez-vous toujours que le contact est coupé et l'outil débranché avant de toucher à la meule.
- Assurez-vous que les dimensions de la pointe de meule sont compatibles avec la meuleuse et que la pointe de meule rentre dans l'axe.

Desserrez l'écrou du mandrin et insérez la meule à l'intérieur. Servez-vous de la petite clé pour maintenir l'axe, et de la grande pour serrer à fond l'écrou.

La meule doit travailler enfoncée dans le mandrin : pas plus de 1 cm de fige à l'extérieur de l'écrou, sinon vous risquez des vibrations, voire la rupture de la tige.

Pour retirer la meule, procédez comme ci-dessus mais en sens inverse.

### **Interrupteur (Fig. 3)**

Pour démarrer l'outil, placez l'interrupteur sur la position "ON". Pour arrêter, déplacez-le sur la position "OFF".

### **Fonctionnement (Fig. 4)**

Mettez le contact sans que la meule ne touche la pièce à travailler et attendez qu'elle ait atteint sa pleine vitesse. Appliquez alors doucement la meule sur la pièce. Pour obtenir une finition parfaite, déplacez votre outil doucement vers la gauche.

ATTENTION :

- N'exercez qu'une pression légère sur l'outil. Si vous appuyez de trop, vous aurez une finition défectueuse et votre moteur chauffera.
- La pointe de meule continue à tourner quand l'outil est éteint.

### **Affûtage de la meule (Fig. 5)**

Lorsque la meule se trouve encrassée de diverses particules et poussières, il faut l'affûter à l'aide de la pierre d'affûtage.

## **ENTRETIEN**

ATTENTION :

Assurez-vous toujours que l'outil est hors tension et hors secteur avant d'effectuer tout travail dessus.

Important :

Rangez et manipulez les pointes de meule avec soin.

Pour maintenir la sécurité et la fiabilité du produit, les réparations, l'entretien ou les réglages doivent être effectués par le Centre d'Entretien Makita.

- |                        |                        |                     |
|------------------------|------------------------|---------------------|
| ① Festziehen           | ④ Gagelschlüssel SW 10 | ⑥ EIN-/AUS-Schalter |
| ② Lösen                | ⑤ Spannzangenmutter    | ⑦ Abziehstein       |
| ③ Gabelschlüssel SW 17 |                        |                     |

## TECHNISCHE DATEN

<b>Modell</b>	<b>906</b>
Spannzangendurchmesser .....	6 mm
Max. Schleiftiftdurchmesser .....	19 mm
Leerlaufdrehzahl (min <sup>-1</sup> ) .....	25 000
Gesamtlänge .....	283 mm
Nettogewicht .....	0,9 kg

- Wir behalten uns vor, Änderungen im Zuge der Entwicklung und des technischen Fortschritts ohne vorherige Ankündigung vorzunehmen.
- Hinweis: Die technischen Daten können von Land zu Land abweichen.

### Netzanschluß

Die Maschine darf nur an die auf dem Typenschild angegebene Netzspannung angeschlossen werden und arbeitet nur mit Einphasen- Wechselspannung. Sie ist entsprechend den Europäischen Richtlinien doppelt schutzisoliert und kann daher auch an Steckdosen ohne Erdanschluß betrieben werden.

### Sicherheitshinweise

Lesen und beachten Sie diese Hinweise, bevor Sie das Gerät benutzen.

## ZUSÄTZLICHE SICHERHEITSREGELN FÜR WERKZEUG

1. Tragen Sie bei der Arbeit stets Schutzbrille und Gehörschutz.
2. Verwenden Sie nur Schleifscheiben der korrekten Größe und solche, deren maximale Betriebsdrehzahl mindestens so hoch wie die auf dem Typenschild des Werkzeugs angegebene maximale Leerlaufdrehzahl ist.
3. Überprüfen Sie die Schleifscheibe vor dem Betrieb sorgfältig auf Risse oder Beschädigung. Wechseln Sie eine gerissene oder beschädigte Schleifscheibe unverzüglich aus.
4. Befolgen Sie die Anweisungen des Herstellers für korrekte Montage und Verwendung von Schleifscheiben. Behandeln und lagern Sie Schleifscheiben mit Sorgfalt.
5. Bevor Sie mit der eigentlichen Bearbeitung eines Werkstücks beginnen, sollten Sie das Werkzeug probeweise in einer sicheren Position mindestens 30 Sekunden lang mit der höchsten Leerlaufdrehzahl laufen lassen. Schalten Sie das Werkzeug sofort aus, falls Vibrationen oder Taumelbewegungen vorhanden sind, die Anzeichen für schlechte Montage oder eine schlecht ausgewuchtete Schleifscheibe sein können. Überprüfen Sie das Werkzeug zur Ermittlung der Ursache.
6. Vergewissern Sie sich, dass das Werkstück sicher abgestützt ist.

7. Halten Sie das Werkzeug nur an den isolierten Griffflächen, wenn Sie Arbeiten ausführen, bei denen die Gefahr besteht, dass verborgene Kabel oder das eigene Kabel angebohrt werden. Bei Kontakt mit einem stromführenden Kabel werden die freiliegenden Metallteile der Maschine ebenfalls stromführend, so dass der Benutzer einen elektrischen Schlag erleiden kann.
8. Vergewissern Sie sich vor dem Einschalten des Werkzeugs, dass die Schleifscheibe nicht das Werkstück berührt.
9. Nehmen Sie sich vor Funkenflug in Acht. Halten Sie das Werkzeug so, dass Sie und andere Personen oder leicht entzündliche Materialien nicht von den Funken getroffen werden.
10. Beachten Sie, dass sich die Schleifscheibe nach dem Ausschalten der Maschine noch weiterdreht.
11. Halten Sie das Werkzeug mit festem Griff.
12. Halten Sie die Hände von rotierenden Teilen fern.
13. Lassen Sie die Maschine nicht unbeaufsichtigt laufen. Benutzen Sie die Maschine nur mit Handhaltung.
14. Vermeiden Sie eine Berührung des Werkstücks unmittelbar nach der Bearbeitung, weil es dann noch sehr heiß ist und Hautverbrennungen verursachen kann.
15. Achten Sie stets auf sicheren Stand. Vergewissern Sie sich bei Einsatz der Maschine an hochgelegenen Arbeitsplätzen, dass sich keine Personen darunter aufhalten.
16. Verwenden Sie dieses Werkzeug nicht zur Bearbeitung von asbesthaltigen Materialien.
17. Verwenden Sie kein Wasser oder Schleiföl.
18. Benutzen Sie dieses Werkzeug nicht zum Schneiden.

**BEWAHREN SIE DIESE HINWEISE SORGFÄLTIG AUF.**



## BEDIENUNGSHINWEISE

### Montage bzw. Demontage des Schleifstifts (Abb. 1 u. 2)

Wichtig:

- Vor dem Ein- bzw. Ausbau des Schleifstifts sicherstellen, daß die Maschine ausgeschaltet und der Netzstecker gezogen ist.
- Vergewissern Sie sich, daß die Schleifstiftmaße mit der Schleifmaschine kompatibel sind, und daß der Schleifstift auf die Spindel paßt.

Lösen Sie die Spannzangenmutter und setzen den Schleifstift in die Spannzange ein. Halten Sie während des Festziehens der Spannzangenmutter die Spindel mit dem Gabelschlüssel SW 10 gegen.

Zwischen Schleifstift und Spannzangenmutter darf der Abstand von 10 mm nicht überschritten werden. Andernfalls können Vibrationen oder Taumelbewegungen des Schleifstiftes entstehen; außerdem besteht die Gefahr von Schaftbruch des Schleifstiftes.

Zum Ausbau des Schleifstiftes verfahren Sie in umgekehrter Reihenfolge.

### Schalterfunktion (Abb. 3)

Zum Einschalten den EIN-/AUS-Schalter in die "ON"-Position bringen, zum Ausschalten in die "OFF"-Position.

### Betrieb (Abb. 4)

Schalten Sie die Maschine ein. Berühren Sie mit dem Schleifstift das Werkstück nicht, bis die Maschine ihre max. Drehzahl erreicht hat. Beim Arbeiten setzen Sie dem Schleifstift keine harten Stöße aus -Bruchgefahr! Die besten Oberflächenergebnisse werden erzielt, wenn die Maschine langsam nach links geführt wird.

VORSICHT:

- Üben Sie nur leichten Anpreßdruck auf die Maschine aus. Hoher Anpreßdruck verschlechtert die Bearbeitungsqualität und führt zu Überlastschäden am Motor.
- Der Schleifstift dreht sich nach dem Ausschalten Maschine noch weiter.

### Schärfen des Schleifsteins (Abb. 5)

Sollte der Schleifstift durch den Bearbeitungsvorgang unrund oder mit dem bearbeitendem Material zugesetzt sein, kann der Schleifstift mit dem Abziehstein abgerichtet werden.

## WARTUNG

VORSICHT:

Vor Arbeiten an der Maschine vergewissern Sie sich, daß sich der Schalter in der "OFF-" Position befindet und der Netzstecker gezogen ist.

Wichtig:

Lassen Sie bei der Lagerung und Handhabung von Schleifstiften Sorgfalt walten.

Um die Sicherheit und Zuverlässigkeit dieses Gerätes zu gewährleisten, sollten Reparatur-, Wartungs-, und Einstellarbeiten nur von Makita autorisierten Werkstätten oder Kundendienstzentren unter ausschließlicher Verwendung von Makita-Originalersatzteilen ausgeführt werden.

- ① Serrare
- ② Allentare
- ③ Chiave 17

- ④ Chiave 10
- ⑤ Dado mandrino

- ⑥ Interruttore
- ⑦ Pietra per affilare

## DATI TECNICI

<b>Modello</b>	<b>906</b>
Dimensioni della pinza .....	6 mm
Diametro massimo mola a punta .....	19 mm
Velocità a vuoto (min <sup>-1</sup> ) .....	25.000
Lunghezza totale .....	283 mm
Peso netto .....	0,9 kg

- Per il nostro programma di ricerca e sviluppo continui, i dati tecnici sono soggetti a modifiche senza preavviso.
- Nota: I dati tecnici potrebbero differire a seconda del paese di destinazione del modello.

### Alimentazione

L'utensile deve essere collegato ad una presa di corrente con la stessa tensione indicata sulla targhetta del nome, e può funzionare soltanto con la corrente alternata monofase. Esso ha un doppio isolamento in osservanza alle norme europee, per cui può essere usato con le prese di corrente sprovviste della messa a terra.

### Consigli per la sicurezza

Per la vostra sicurezza, riferitevi alle accluse istruzioni per la sicurezza.

## REGOLE ADDIZIONALI DI SICUREZZA PER L'UTENSILE

1. Indossare sempre occhiali e paraorecchi di protezione durante il lavoro.
2. Usare soltanto dischi con le dimensioni corrette e con una velocità operativa massima alta almeno quanto quella più alta senza carico indicata sulla targhetta del nome dell'utensile.
3. Controllare con cura che non ci siano crepe od altri danni prima del lavoro. Sostituire immediatamente i dischi incrinati o danneggiati.
4. Osservare le istruzioni del produttore per il corretto montaggio e utilizzo dei dischi. Maneggiare e conservare i dischi con cura.
5. Prima di usare l'utensile sul pezzo, fare una prova facendolo girare alla massima velocità senza carico per almeno 30 secondi in una posizione sicura. Fermarlo immediatamente se ci sono vibrazioni od oscillazioni che potrebbero indicare una installazione imperfetta o che il disco non è bilanciato correttamente. Controllare l'utensile e determinare la causa.
6. Accertarsi che il pezzo sia supportato correttamente.

7. Tenere l'utensile per le superfici di presa isolate quando si esegue una operazione in cui l'utensile potrebbe fare contatto con fili elettrici nascosti o con il suo stesso cavo di alimentazione. Il contatto con un filo elettrico "sotto tensione" mette le parti metalliche dell'utensile "sotto tensione" con pericolo di scosse per l'operatore.
8. Accertarsi che l'utensile non faccia contatto con il pezzo prima di accenderlo.
9. Fare attenzione alle scintille. Tenere l'utensile in modo che le scintille non siano dirette verso di sé, altre persone o materiali infiammabili.
10. Tenere presente che il disco continua a girare dopo che si è spento l'utensile.
11. Tenere saldamente l'utensile.
12. Tenere le mani lontane dalle parti rotanti.
13. Non posare l'utensile lasciandolo girare senza usarlo. Farlo funzionare soltanto tenendolo in mano.
14. Non toccare il pezzo immediatamente dopo il lavoro, perché potrebbe essere estremamente caldo e causare bruciature.
15. Avere sempre i piedi saldamente appoggiati. Accertarsi che non ci sia nessuno sotto se si usa l'utensile in un luogo alto.
16. Non usare l'utensile su materiali che contengono amianto.
17. Non usare acqua o lubrificanti di smerigliatura.
18. Non usare l'utensile come taglierina.

## CONSERVATE QUESTE ISTRUZIONI.

## ISTRUZIONI PER L'USO

### Montaggio e smontaggio della mola a punta (Fig. 1 e 2)

Importante:

- Assicurarsi sempre che l'interruttore dell'utensile é staccato e il cavo staccato dalla presa prima di cominciare il montaggio e smontaggio della mola a punta.
- Accertarsi che le dimensioni della mola a punta siano compatibili con la smerigliatrice e che la mola a punta entri nel mandrino.

Allentare il dado mandrino e inserire la mola a punta sul dado mandrino. Usare la chiave piccola per tenere l'albero fermo e la grande per stringere il dado mandrino con forza.

La mola a punta deve essere montata in modo che si trovi ad una distanza non superiore i 10 mm dal dado mandrino. Una distanza che superi questa misura può divenire la causa di vibrazioni oppure di rottura dell'albero della punta.

Per smontare la mola a punta, seguire le istruzioni di montaggio nel senso inverso.

### Operazione dell'interruttore (Fig. 3)

Per mettere in moto l'utensile, far scivolare l'interruttore nella posizione "ON". Per fermarlo basta muovere l'interruttore nella posizione "OFF".

### Lavorazione (Fig. 4)

Mettere in moto l'utensile senza permettere alla mola a punta di venire a contatto con la superficie del pezzo da lavorare e aspettare che la mola raggiunga la sua piena velocità di lavorazione. Quindi far venire leggermente a contatto la punta con la superficie da lavorare. Per ottenere una ottima finitura, far muovere l'utensile leggermente verso sinistra.

ATTENZIONE:

- Applicare una leggera pressione sull'utensile. Una pressione eccessiva sull'utensile, produrrà solamente una imperfetta rifinitura e un sovrappeso per il motore.
- La mola a punta continua a girare dopo che l'utensile è stato spento.

### Molatura della mola (Fig. 5)

Quando la punta si intasa di con tante particelle, si consiglia all'incaricato di molare la mola a punta.

## MANUTENZIONE

ATTENZIONE:

Prima di eseguire qualsiasi lavoro sull'utensile, accertatevi sempre che sia spenta e staccata dalla presa di corrente.

Importante:

Le mole a punta devono essere conservate e maneggiate con cura.

Per mantenere la sicurezza e l'affidabilità del prodotto, le riparazioni, la manutenzione o le regolazioni dovrebbero essere eseguite da un centro di assistenza Makita autorizzato.

- ① Vastzetten
- ② Losdraaien
- ③ Steeksleutel 17

- ④ Steeksleutel 10
- ⑤ Moer

- ⑥ Schakelaar
- ⑦ Opruwsteen

**TECHNISCHE GEGEVENS**

<b>Modell</b>	<b>906</b>
Afmeting spantang .....	6 mm
Maximale diameter van slijpstift .....	19 mm
Toerental onbelast (min <sup>-1</sup> ) .....	25 000
Totale lengte .....	283 mm
Netto gewicht .....	0,9 kg

- In verband met ononderbroken research en ontwikkeling behouden wij ons het recht voor bovenstaande technische gegevens te wijzigen zonder voorafgaande kennisgeving.
- Opmerking: De technische gegevens kunnen van land tot land verschillen.

**Stroomvoorziening**

De machine mag alleen worden aangesloten op een stroombron van hetzelfde voltage als aangegeven op de naamplaat, en kan alleen op enkel-fase wisselstroom worden gebruikt. De machine is dubbel-geïsoleerd volgens de Europese standaard en kan derhalve ook op een niet-geaard stopcontact worden aangesloten.

**Veiligheidswenken**

Voor uw veiligheid dient u de bijgevoegde Veiligheidsvoorschriften nauwkeurig op te volgen.

**AANVULLENDE VEILIGHEIDSVORSCHRIFTEN VOOR HET GEREEDSCHAP**

1. Draag tijdens het werk altijd oogbescherming en oorbeschermers.
2. Gebruik uitsluitend slijpstenen van de juiste grootte en met een maximaal bedrijfstoerental dat minstens even hoog is als het hoogste onbelaste toerental (No Load Speed) dat op de naamplaat van het gereedschap is opgegeven.
3. Controleer de slijpsteen vóór het gebruik zorgvuldig op barsten of beschadiging. Vervang een gebarsten of beschadigde slijpsteen onmiddellijk.
4. Volg de instructies van de fabrikant betreffende het juiste monteren en gebruik van slijpstenen. Hanteer en bewaar de slijpstenen zorgvuldig.
5. Laat het gereedschap tenminste 30 seconden draaien op een veilige plaats en met het maximale onbelaste toerental, alvorens het op een werkstuk te gebruiken. Stop het gereedschap onmiddellijk als er sprake is van trilling of slingering die het gevolg kunnen zijn van onjuiste installatie of een slecht uitgebalanceerde slijpsteen. Inspecteer het gereedschap om de oorzaak van het probleem te bepalen.
6. Zorg ervoor dat het werkstuk goed ondersteund is.

7. Houd het gereedschap bij de geïsoleerde greep vast wanneer u slijpt op plaatsen waar het gereedschap met verborgen elektrische bedrading of zijn eigen netsnoer in aanraking kan komen. Door contact met een onder spanning staande draad zullen ook de niet-geïsoleerde metalen delen van het gereedschap onder spanning komen te staan, zodat de gebruiker een elektrische schok kan krijgen.
8. Zorg ervoor dat de slijpsteen het werkstuk niet raakt voordat u het gereedschap inschakelt.
9. Pas op voor rondvliegende vonken. Houd het gereedschap zodanig vast dat er geen vonken op uzelf, andere personen of ontvlambaar materiaal terecht kunnen komen.
10. Vergeet niet dat de slijpsteen nog een tijdje blijft draaien nadat het gereedschap is uitgeschakeld.
11. Houd het gereedschap stevig vast.
12. Houd uw handen uit de buurt van draaiende onderdelen.
13. Laat het gereedschap niet achter terwijl het nog in bedrijf is. Laat het gereedschap alleen draaien wanneer u het met beide handen vasthoudt.
14. Raak het werkstuk niet aan onmiddellijk na het werk; het werkstuk kan gloeiend heet zijn en brandwonden veroorzaken.
15. Zorg ervoor dat u altijd stevige steun voor de voeten hebt. Controleer of er zich niemand beneden u bevindt wanneer u het gereedschap op een hoge plaats gaat gebruiken.
16. Gebruik het gereedschap niet op materialen die asbest bevatten.
17. Gebruik geen water of slijpolie.
18. Gebruik dit gereedschap niet als een frees.

**BEWAAR DEZE VOORSCHRIFTEN.**

## BEDIENINGSVOORSCHRIFTEN

### Installeren of verwijderen van de slijpstift (Fig. 1 en 2)

Belangrijk:

- Zorg er altijd voor dat de machine is uitgeschakeld en zijn stekker uit het stopcontact is verwijderd alvorens de slijpstift te installeren of te verwijderen.
- Zorg ervoor dat de afmetingen van de slijpstift geschikt zijn voor de machine en dat de slijpstift in de as past.

Draai de moer los en steek de slijpstift in de spantang. Gebruik de kleinste sleutel om de as tegen te houden en de grootste sleutel om de moer goed vast te zetten.

De slijpstift mag niet verder dan 10 mm van de moer worden gemonteerd.

Het overschrijden van deze afstand kan trilling of een gebroken as veroorzaken.

Om de slijpstift te verwijderen, de bovenstaande procedure in omgekeerde volgorde opvolgen.

### Werking van de schakelaar (Fig. 3)

Om de machine te starten, beweegt u de schakelaar naar de "ON" positie. Om de machine te stoppen, beweegt u de schakelaar naar de "OFF" positie.

### Bediening (Fig. 4)

Zet de machine aan zonder dat de slijpstift met het werkstuk in aanraking komt, en wacht totdat de slijpstift op vol toerental draait. Breng dan de slijpstift voorzichtig in aanraking met het werkstuk. U krijgt een goede afwerking door de machine langzaam naar links te bewegen.

LET OP:

- Oefen lichte druk uit op de machine. Overmatige druk op de machine zal resulteren in slechte afwerking en overbelasting van de motor.
- De slijpstift blijft draaien nadat de machine is uitgeschakeld.

### Opruwen van de slijpstift (Fig. 5)

Wanneer de slijpstift "vol" raakt met allerlei brokjes en deeltjes, moet u de slijpstift opruwen met de opruwesteen.

## ONDERHOUD

LET OP:

Zorg er altijd voor dat de machine is uitgeschakeld en de stekker uit het stopcontact is verwijderd alvorens onderhoud aan de machine uit te voeren.

Belangrijk:

Slijpstiften dienen met zorg te worden opgeborgen en voorzichtig te worden gehanteerd.

Opdat het gereedschap veilig en betrouwbaar blijft, dienen alle reparaties, onderhoud of afstellingen te worden uitgevoerd bij een erkend Makita service centrum.

- ① Apretar
- ② Aflojar
- ③ Llave 17

- ④ Llave 10
- ⑤ Tuerca de la pinza

- ⑥ Interruptor
- ⑦ Piedra de afilado

**ESPECIFICACIONES**

<b>Modelo</b>	<b>906</b>
Diámetro de pinza .....	ø6 mm
Diámetro máximo del eje de la muela .....	19 mm
Velocidad en vacío (min <sup>-1</sup> ) .....	25.000
Longitud total .....	283 mm
Peso neto .....	0,9 kg

- Debido a un programa continuo de investigación y desarrollo, las especificaciones aquí dadas están sujetas a cambios sin previo aviso.
- Nota: Las especificaciones pueden ser diferentes de país a país.

**Alimentación**

La herramienta ha de conectarse solamente a una fuente de alimentación de la misma tensión que la indicada en la placa de características, y sólo puede funcionar con corriente alterna monofásica. El sistema de doble aislamiento de la herramienta cumple con la norma europea y puede, por lo tanto, usarse también en enchufes hembra sin conductor de tierra.

**Sugerencias de seguridad**

Para su propia seguridad, consulte las instrucciones de seguridad incluidas.

**NORMAS DE SEGURIDAD ADICIONALES PARA LA HERRAMIENTA**

1. Póngase siempre gafas de seguridad y protectores de oídos durante la tarea.
2. Utilice siempre muelas de tamaño correcto y muelas que tengan una velocidad de operación máxima de por lo menos tan alta como la más alta indicada en "Velocidad en vacío", en la placa de características de la herramienta.
3. Antes de efectuar la tarea, inspeccione cuidadosamente la muela para ver si tiene grietas o está dañada. Reemplace la muela inmediatamente si está agrietada o dañada.
4. Observe las instrucciones del fabricante para montar y utilizar correctamente las muelas. Maneje y guarde con cuidado las muelas.
5. Antes de utilizar la herramienta en una pieza de trabajo definitiva, haga una prueba con la herramienta a la velocidad en vacío más alta durante 30 segundos por lo menos en una posición segura. Párela inmediatamente si nota alguna vibración o bamboleo que pueda indicar una incorrecta instalación o un mal equilibrio de la muela. Inspeccione la herramienta para determinar la causa.
6. Compruebe que la pieza de trabajo esté debidamente sujeta.

7. Cuando realice tareas en las que la herramienta de corte pueda tocar cables con corriente, sostenga la herramienta por las superficies aisladas. El contacto con un cable con corriente hará que la corriente circule por las partes metálicas expuestas y podrá electrocutar al operario.
8. Asegúrese de que muela no esté tocando la pieza de trabajo antes de activar el interruptor.
9. Tenga cuidado con las chispas que saltan. Sostenga la herramienta de modo que las chispas no salten hacia usted ni hacia otras personas o materiales inflamables.
10. Tenga en cuenta que la muela continúa girando después de apagar la herramienta.
11. Sujete firmemente la herramienta.
12. Mantenga las manos alejadas de las partes giratorias.
13. No deje la herramienta encendida. Póngala en marcha solamente cuando la tenga en las manos.
14. No toque la pieza de trabajo inmediatamente después de realizar una tarea; podría estar muy caliente y producirle quemaduras en la piel.
15. Asegúrese siempre de que el piso bajo sus pies sea firme. Asegúrese de que no haya nadie debajo cuando utilice la herramienta en lugares elevados.
16. No utilice la herramienta con ningún material que contenga asbestos.
17. No utilice agua ni lubricante de pulir.
18. No utilice esta herramienta como herramienta de corte.

**GUARDE ESTAS INSTRUCCIONES.**

## **INSTRUCCIONES PARA EL FUNCIONAMIENTO**

### **Instalación o extracción de la muela (Fig. 1 y 2)**

Importante:

- Asegúrese siempre que la herramienta esté desconectada y desenchufada antes de instalar o de extraer de la muela.
- Asegúrese de que las dimensiones del eje de la muela sean compatibles con la amoladora y que el eje de la muela encaje en el vástago.

Afloje la tuerca de la pinza e inserte el eje de la muela en la tuerca de la pinza. Utilice una llave más pequeña para sostener el vástago y otra más grande para apretar firmemente la tuerca de la pinza.

El eje de la muela no debe montarse a más de 10 mm de la tuerca de la pinza.

Si se excede esta distancia se puede romper el eje o se pueden producir vibraciones.

Para extraer la muela, siga el procedimiento de instalación en orden inverso.

### **Acción del interruptor (Fig. 3)**

Para iniciar la operación de la herramienta, coloque el interruptor en la posición "ON". Para pararla, coloque el interruptor en la posición "OFF".

### **Operación (Fig. 4)**

Conecte la herramienta sin que la muela haga contacto con la pieza de trabajo y espere hasta que la muela alcance su velocidad máxima. Luego aplique suavemente la muela a la pieza de trabajo. Para obtener un buen acabado, mueva la herramienta lentamente hacia la izquierda.

PRECAUCIÓN:

- Aplique una presión ligera sobre la herramienta. Una presión excesiva sobre la herramienta sólo conllevará un mal acabado y una sobrecarga del motor.
- El eje de la muela continuará girando después de haber apagado la herramienta.

### **Afilado de la muela (Fig. 5)**

Cuando hayan excesivas partículas y fragmentos metálicos embebidos en la muela, se deberán extraer mediante la utilización de una piedra de afilado.

## **MANTENIMIENTO**

PRECAUCIÓN:

Asegúrese siempre de que la herramienta esté desconectada y desenchufada antes de realizar ninguna reparación en ella.

Importante:

Los ejes de muela deberán ser almacenados y manejados con cuidado.

Para mantener la seguridad y fiabilidad del producto, las reparaciones, el mantenimiento y los ajustes deberán ser realizados por un Centro de Servicio Autorizado de Makita.

- |              |                  |                       |
|--------------|------------------|-----------------------|
| ① Apertar    | ④ Chave 10       | ⑥ Interruptor         |
| ② Desapertar | ⑤ Porca da pinça | ⑦ Pedra rectificadora |
| ③ Chave 17   |                  |                       |

### ESPECIFICAÇÕES

<b>Modelo</b>	<b>906</b>
Capacidade da pinça .....	6 mm
Diâmetro máximo da mó .....	19 mm
Velocidade em vazio (min <sup>-1</sup> ) .....	25.000
Comprimento total .....	283 mm
Peso .....	0,9 kg

- Devido a um programa contínuo de pesquisa e desenvolvimento, estas especificações podem ser alteradas sem aviso prévio.
- Nota: As especificações podem variar de país para país.

#### Alimentação

A ferramenta só deve ser ligada a uma fonte de alimentação com a mesma voltagem da indicada na placa de características, e só funciona com alimentação de corrente alterna monofásica. Tem um sistema de isolamento duplo de acordo com as normas europeias e pode, por isso, utilizar tomadas sem ligação à terra.

#### Conselhos de segurança

Para sua segurança, leia as instruções anexas.

### REGRAS ADICIONAIS DE SEGURANÇA PARA A FERRAMENTA

1. Use sempre óculos de segurança e protectores para os ouvidos durante a operação.
2. Use só ponteiros com o tamanho correcto e que tenham uma velocidade máxima de operação pelo menos tão alta como a maior Velocidade em Vazio marcada na placa de características da ferramenta.
3. Inspeccione cuidadosamente o ponteiro para ver se tem falhas ou está estragado antes da operação. Substitua imediatamente o ponteiro se tiver falhas ou estiver estragado.
4. Observe as instruções do fabricante para montagem correcta e utilização dos ponteiros. Manuseie e guarde os ponteiros com cuidado.
5. Antes de utilizar a ferramenta numa peça de trabalho, faça um teste funcionando com ferramenta a maior velocidade em vazio durante pelo 30 segundos num local seguro. Pare imediatamente se verificar qualquer vibração ou oscilação que possa indicar ma instalação ou um ponteiro desequilibrado. Inspeccione a ferramenta para determinar a causa.
6. Verifique se a ferramenta está cuidadosamente suportada.

7. Pegue na ferramenta pelas pegas isoladas quando executar uma operação em que a ferramenta de corte pode entrar em contacto com qualquer fio eléctrico escondido ou o seu próprio fio. O contacto com um fio “vivo” fará com que as partes de metal expostas fiquem “vivas” e choquem o operador.
8. Certifique-se de que o ponteiro não está em contacto com a peça de trabalho antes de ligar a ferramenta.
9. Tenha cuidado com as faíscas. Agarre na ferramenta de modo a que as faíscas não o atinjam a si, outras pessoas ou materiais inflamáveis.
10. Tenha em atenção que o ponteiro continua a rodar depois de a ferramenta ter sido desligada.
11. Pegue na ferramenta firmemente.
12. Mantenha as mãos afastadas das partes rotativas.
13. Não deixe a ferramenta a funcionar. Funcione com a ferramenta só quando a estiver a agarrar.
14. Não toque na peça de trabalho imediatamente depois da operação; pode estar extremamente quente e queimar-se.
15. Certifique-se sempre de que se mantém equilibrado. Certifique-se de que ninguém está por baixo quando utiliza a ferramenta em locais altos.
16. Não utilize a ferramenta em qualquer material que contenha asbesto.
17. Não use água ou lubrificante de trituração.
18. Não utilize esta ferramenta como um cortador.

### GUARDE ESTAS INSTRUÇÕES.



## INSTRUÇÕES DE FUNCIONAMENTO

### Instalação ou extracção da mó (Fig. 1 e 2)

Importante:

- Certifique-se sempre de que a ferramenta está desligada e com a ficha retirada da tomada antes de colocar ou extrair a mó.
- Certifique-se de que as dimensões da mó são compatíveis com a rectificadora e de que a mó encaixa no veio.

Desaperte a porca da pinça e introduza-lhe a mó. Utilize uma chave mais pequena para segurar o veio e outra maior para apertar a porca da pinça com firmeza.

A distância entre a porca da pinça e a mó não deve ser superior a 10 mm.

Se exceder esta distância o veio poderá partir-se ou provocar vibrações.

Para extrair a mó, siga os procedimentos para a instalação mas em sentido inverso.

### Interruptor (Fig. 3)

Para ligar a ferramenta coloque o interruptor na posição "ON" (ligado). Para pará-la coloque o interruptor na posição "OFF" (desligado).

### Funcionamento (Fig. 4)

Afaste a mó da superfície de trabalho, ligue a ferramenta e aguarde que a mó atinja a velocidade máxima. Em seguida coloque-a suavemente sobre a superfície de trabalho. Para obter um acabamento perfeito movimente a ferramenta lentamente para a esquerda.

PRECAUÇÃO:

- Exerça apenas uma ligeira pressão sobre a ferramenta. Uma pressão excessiva provocará um acabamento imperfeito e uma sobrecarga do motor.
- A mó continua a rodar depois da ferramenta ser desligada.

### Afiar a mó (Fig. 5)

Quando existir um excesso de partículas e fragmentos metálicos na mó, deverão ser extraídos mediante a utilização de uma pedra rectificadora.

## MANUTENÇÃO

PRECAUÇÃO:

Certifique-se sempre de que a ferramenta está desligada e a ficha retirada da tomada antes de efectuar qualquer inspecção ou manutenção.

Importante:

As mós devem ser guardadas e manuseadas com cuidado.

Para salvaguardar a segurança e a fiabilidade do produto, as reparações, manutenção e afinações deverão ser sempre efectuadas por um Centro de Assistência Oficial MAKITA.

- ① Spænd
- ② Løsn
- ③ Skruenøgle 17

- ④ Skruenøgle 10
- ⑤ Spændemøtrik

- ⑥ Afbryderknop
- ⑦ Afrettesten

## SPECIFIKATIONER

<b>Model</b>	<b>906</b>
Spændetang .....	ø6 mm
Maksimal diameter på slibespids .....	19 mm
Omdrejninger (min <sup>-1</sup> ) .....	25 000
Længde .....	283 mm
Vægt .....	0,9 kg

- Ret til tekniske ændringer forbeholdes.
- Bemærk: Data kan variere fra land til land.

### Strømforsyning

Maskinen må kun tilsluttes en strømforsyning med samme spænding som angivet på typeskiltet, og kan kun anvendes på enfaset vekselstrømforsyning. I henhold til de europæiske retningslinier er den dobbeltisoleret og kan derfor også tilsluttes netstik uden jordforbindelse.

### Sikkerhedsbestemmelser

Af sikkerhedsgrunde bør De sætte Dem ind i de medfølgende Sikkerhedsforskrifter.

## YDERLIGERE SIKKERHEDSREGLER FOR MASKINEN

1. Benyt altid sikkerhedsbriller og høreværn under anvendelse af maskinen.
2. Der må kun anvendes slibestifter af korrekt størrelse og stifter, hvis maksimale omdrejningstal svarer mindst til det på maskinens typeskilt angivne "No Load Speed" omdrejningstal.
3. Kontrollér slibestiften omhyggeligt for revner og beskadigelse før brugen. Udskift omgående en slibestift med revner eller beskadigelse.
4. Overhold altid fabrikantens instruktioner for korrekt montering og anvendelse af slibestifter. Behandl og opbevar slibestifter med forsigtighed.
5. Før maskinen anvendes på et emne, bør maskinen testkøres på højeste ubelastede hastighed i mindst 30 sekunder i en sikker position. Stop øjeblikkeligt, hvis der forekommer vibrationer eller slør, der kan skyldes ukorrekt montering eller mangelfuld afbalancering af slibestiften. Efterse maskinen for at klarlægge årsagen.
6. Kontrollér at emnet er korrekt understøttet.
7. Hold kun ved maskinen på de isolerede greb og overflader, når De udfører arbejde, hvor det skærende værktøj kan komme i kontakt med skjulte ledninger eller dens egen netledning. Kontakt med en strømførende ledning vil også gøre uafdækkede metaldele på maskinen strømførende og give operatøren stød.

8. Sørg for at slibestiften ikke er i kontakt med emnet, før der tændes for maskinen.
9. Vær opmærksom på gnistregn. Hold maskinen således, at gnistregnen flyver væk fra Dem selv, andre personer og brandbare materialer eller genstande.
10. Forsigtig! Slibestiften fortsætter med at rotere, efter at der slukket for maskinen.
11. Hold altid godt fast på maskinen med begge hænder.
12. Hold altid hænderne væk fra roterende dele.
13. Læg ikke maskinen fra Dem, mens den stadig kører. Maskinen må kun køre, når den holdes med begge hænder.
14. Berør ikke emnet umiddelbart efter brug. Det kan være ekstremt varmt og forårsage forbrændinger ved berøring.
15. Sørg altid for at være i balance og have sikkert fodfæste. Sørg for, at der ikke befinder sig personer under arbejdsstedet, når maskinen anvendes på steder, der er hævet over almindeligt niveau.
16. Benyt ikke denne maskine på materialer, der indeholder asbest.
17. Benyt ikke vand eller slibeslæmmediel.
18. Benyt ikke denne maskine som fræser.

## GEM DISSE FORSKRIFTER.

## ANVENDELSE

### Montering eller afmontering af slibespidsen (Fig. 1 og 2)

Vigtigt:

- Kontrollér altid, at maskinen er slukket, og at netskiltet er trukket ud, før slibespidsen monteres eller afmonteres.
- Sørg for at slibespidsens dimensioner er kompatible med slibemaskinen, og at slibespidsen passer til spindlen.

Løsn spændemøtrikken og sæt slibespidsen i spændemøtrikken. Brug den mindre skruenøgle til at holde spindlen og den større til at spænde spændemøtrikken godt til.

Slibespidsen bør ikke påsættes mere end 10 mm fra spændemøtrikken. Overskrides denne afstand, kan det medføre vibrationer og beskadigelse af akslen.

Før at afmontere slibespidsen følges ovenstående anvisninger i omvendt rækkefølge.

### **Tænd og sluk (Fig. 3)**

For at starte maskinen skubbes afbryderkontakten til "ON" positionen. For at stoppe skubbes den til "OFF" positionen.

### **Betjening (Fig. 4)**

Tænd for maskinen uden at slibespidsen berører emnet. Vent til slibespidsen har opnået fulde omdrejninger, og sæt den så forsigtigt mod emnet. For at opnå et godt resultat skal maskinen bevæges langsomt mod venstre.

ADVARSEL:

- Læg kun et let tryk på maskinen. For hårdt tryk på maskinen giver et dårligt resultat og belaster motoren.
- Slibespidsen fortsætter rotation efter at maskinen er blevet slukket.

### **Rensning af slibespids (Fig. 5)**

Når slibespidsen sætter til, bør den renses med en afrettesten.

## **VEDLIGEHOLDELSE**

ADVARSEL:

Sørg altid for at maskinen er slukket og netstikket trukket ud, før der foretages noget arbejde på selve maskinen.

Vigtigt:

Slibespidsen skal opbevares og behandles med forsigtighed.

For at opretholde produktets sikkerhed og pålidelighed, må istandsættelse, vedligeholdelse eller justering kun udføres af et autoriseret Makita service center.

- ① Dra åt
- ② Lossa
- ③ Nyckel 17

- ④ Nyckel 10
- ⑤ Mutter

- ⑥ Strömbrytare
- ⑦ Renssten

## TEKNISKA DATA

<b>Modell</b>	<b>906</b>
Fäste .....	6 mm
Max. verktygsdiameter .....	19 mm
Varvtal (min <sup>-1</sup> ) .....	25 000
Längd .....	283 mm
Vikt .....	0,9 kg

- På grund av det kontinuerliga programmet för forskning och utveckling, kan här angivna tekniska data ändras utan föregående meddelande.
- Observera: Tekniska data kan variera i olika länder.

### Strömförsörjning

Maskinen får endast anslutas till nät med samma spänning som anges på typplåten och kan endast köras med enfas växelström. Den är dubbelisolerad i enlighet med europeisk standard och kan därför anslutas till vägguttag som saknar skyddsjord.

### Säkerhetstips

För din egen säkerhets skull, bör du läsa igenom de medföljande säkerhetsföreskrifterna.

## SÄRSKILDA SÄKERHETSANVISNINGAR FÖR VERKTYGET

1. Bär alltid skyddsglasögon och hörselskydd under arbetet.
2. Använd endast sliprondeller/slipstift av korrekt storlek, vars maximala driftshastighet är minst lika hög som det värde för "No Load Speed" ("Obelastat varvtal"), som finns angivet på verktygets typplåt.
3. Kontrollera sliprondellen/slipstiftet noggrant före användning för att upptäcka sprickor eller andra skador. Ersätt genast sliprondeller/slipstift med sprickor eller andra skador.
4. Följ tillverkarens anvisningar för korrekt montering och användning av sliprondeller/slipstift. Handskas varsamt med sliprondeller/slipstift och förvara dem säkert.
5. Provkör verktyget på en säker plats i minst 30 sekunder på högsta obelastade varvtal, innan verktyget används på det faktiska arbetsstycket. Stanna omedelbart om det förekommer vibrationer eller skakningar som kan tyda på bristande montering av, eller dålig balansering hos sliprondellen/slipstiftet. Kontrollera verktyget för att fastställa orsaken.
6. Kontrollera att arbetsstycket har tillräckligt stöd.

7. Håll verktyget i de isolerade greppytorna när du arbetar på platser där det skärande verktyget (sliprondellen/slipstiftet) kan komma i kontakt med gömd ledningsdragnings, eller dess egen sladd. De synliga metalldelarna på verktyget blir strömförande, om verktyget kommer i beröring med en strömförande ledning, och operatören får då en elektrisk stöt.
8. Se till att sliprondellen/slipstiftet inte vidrör arbetsstycket innan strömbrytaren trycks in.
9. Se upp för omkringflygande gnistor. Håll verktyget så att gnistorna flyger iväg bort ifrån dig själv, andra personer och lättantändliga material.
10. Var uppmärksam på att sliprondellen/slipstiftet fortsätter att rotera även efter att verktyget har stängts av.
11. Håll verktyget stadigt.
12. Håll händerna på avstånd från rörliga delar.
13. Lämna inte verktyget när det går. Använd endast verktyget när det hålls i händerna.
14. Vidrör inte arbetsstycket direkt efter att arbetet är avslutat; det kan vara oerhört hett, och orsaka brännskador.
15. Se alltid till att du står stadigt. Kontrollera att ingen befinner sig under dig när du använder verktyget på hög höjd.
16. Använd inte verktyget på något material som innehåller asbest.
17. Använd inte vatten eller smörjmedel för slipning.
18. Använd inte detta verktyg som ett kapverktyg.

## SPARA DESSA ANVISNINGAR.

## BRUKSANVISNING

### Fastsättning av verktyg (Fig. 1 och 2)

Viktigt!

- Kontrollera först att stickproppen är urdragen.
- Se till att maskinens storlek är kompatibel med slipmaskinen, och att det passar på spindeln.

Lossa på muttern för spännhylsan och skjut in verktygsskafet. Använd den mindre fasta nyckeln som mothåll över spindelaxeln och dra åt muttern ordentligt med den andra nyckeln.

Avståndet mellan verktygshuvudet och muttern bör ej överstiga 10 mm (se bilden.)

Om avståndet är mer än 10 mm finns risk för vibrationer och skaftribrott.

### **Strömställare (Fig. 3)**

Kontrollera alltid att strömbrytaren är ställd i från-läge ('OFF'), innan stickproppen ansluts.

### **Användning (Fig. 4)**

Starta maskinen innan maskinen sätts an mot materialet som skall bearbetas och vänta tills fullt varvtal uppnåtts. Slipa alltid från höger till vänster som pilen visar.

#### **FÖRSIKTIGHET:**

- Tryck bara lätt med maskinen. Alltför hård press resulterar endast i dåligt slipresultat och överbelastning av motorn.
- Maskinen fortsätter att snurra efter att maskinen har stängts av.

### **Renssten (Fig. 5)**

Med hjälp av denna kan igensatta slipstift rensas och även formas.

## **UNDERHÅLL**

#### **FÖRSIKTIGHET:**

Förvissa dig alltid om att nätkabeln dragits ut ur vägguttaget och att maskinen är fränkopplad innan något arbete utförs på maskinen.

Viktigt!

Verktyg ska förvaras och handskas med varsamhet.

För att bibehålla produktens säkerhet och tillförlitlighet, bör alltid reparationer, underhållsservice och justeringar utföras av auktoriserad Makita serviceverkstad.

- ① Feste
- ② Løsne
- ③ Fastnøkkel 17

- ④ Fastnøkkel 10
- ⑤ Spennhylsemutter

- ⑥ Bryter
- ⑦ Avrettersten

## TEKNISKE DATA

<b>Modell</b>	<b>906</b>
Spennhylse .....	6 mm
Maks. slipestiftdiameter .....	19 mm
Turtall (min <sup>-1</sup> ) .....	25 000
Lengde .....	283 mm
Vekt .....	0,9 kg

- Grunnet det kontinuerlige forsknings- og utviklingsprogrammet, forbeholder vi oss retten til å foreta endringer i tekniske data uten forvarsel.
- Merknad: Tekniske data kan variere fra land til land.

### Strømforsyning

Maskinen må kun koples til den spenning som er angitt på typeskiltet og arbeider kun med enfasvekselstrøm. Den er dobbelt verneisoleret i henhold til de Europeiske Direktiver og kan derfor også koples til stikkontakter uten jording.

### Sikkerhetstips

For din egen sikkerhets skyld ber vi deg lese de medfølgende sikkerhetsreglene.

## EKSTRA SIKKERHETSREGLER FOR FOR VERKTØY

1. Bruk alltid vernebriller og hørselvern under bruk.
2. Bruk bare skiver av korrekt størrelse og skiver som har en maksimal driftshastighet som er minst like høy som Tomgangshastighet angitt på verktøyets merkeplate.
3. Sjekk skiven grundig for sprekker eller skader før bruk. En sprukket eller ødelagt skive må skiftes ut omgående.
4. Følg produsentens anvisninger for korrekt montering og bruk av skiver. Skivene må behandles og oppbevares med varsomhet.
5. Før verktøyet brukes på det aktuelle emnet, bør det prøvekjøres på høyeste tomgangshastighet i minst 30 sekunder i en sikker stilling. Stans øyeblikkelig hvis du merker vibrasjoner eller slingring som kan være tegn på feil montering eller dårlig balansert skive. Kontroller verktøyet for å finne årsaken.
6. Sjekk at arbeidsemnet er sikkelig understøttet.
7. Hold verktøyet i de isolerte gripeflatene ved utføring av arbeidsoperasjoner hvor verktøyet kan komme i kontakt med skjulte ledninger eller verktøyets egen ledning. Kontakt med en strømførende ledning vil gjøre at eksponerte metalldele på verktøyet også blir strømførende og dermed utsette operatøren for elektrisk støt.

8. Påse at ikke verktøyet er i berøring med emnet før bryteren slås på.
9. Se opp for gnister. Hold verktøyet slik at gnister spruter bort fra deg selv og eventuelle tilstedeværende eller brennbart materiale.
10. Vær oppmerksom på at skiven fortsetter å rotere også etter at verktøyet er slått av.
11. Hold godt fast i verktøyet.
12. Hold hendene unna roterende deler.
13. Forlat ikke verktøyet mens det går. Verktøyet må bare betjenes når det holdes for hånd.
14. Rør ikke arbeidsemnet like etter en arbeidsoperasjon; det kan være veldig varmt og forårsake forbrenninger.
15. Sørg for å ha godt fotfeste under arbeidet. Påse at det ikke befinner seg noen under når arbeidet foregår i høyden.
16. Bruk ikke verktøyet på noen som helst materialer som inneholder asbest.
17. Bruk ikke vann eller slipeolje.
18. Bruk ikke dette verktøyet som skjæreverktøy.

## TA VARE PÅ DISSE INSTRUKSENE.

### BRUKSANVISNINGER

#### Montering og fjerning av slipestift (Fig. 1 og 2)

Viktig!

- Sørg for at bryteren er slått av og at ledningen er tatt ut av kontakten før montering eller fjerning av slipestift.
- Slipestiftdimensjonene må stemme overens med slipe maskinen og slipestiften må passe til spindel.

Løsne mutteren på spennhylsen og sett slipestiften inn i spennhylsen. Bruk den minste fastnøkkelen for å holde spindelen mens man bruker den største fastnøkkelen til å dra til mutteren på spennhylsen.

Slipestiften må ikke monteres lenger enn 10 mm fra mutteren på spennhylsen.

Monteres slipestiften lenger ut enn 10 mm, kan dette skape vibrasjoner eller brudd på slipestiftens skaft.

Ved fjerning av slipestiften utfører man ovennevnte i motsatt rekkefølge.

#### Bryteren (Fig. 3)

Verktøyet startes ved å føre bryteren mot "ON". For å stanse maskinen fører man bryteren mot "OFF".

### **Sliping (Fig. 4)**

Hold maskinen stødig og start maskinen uten at den er i kontakt med arbeidsemnet og vent til maskinen har oppnådd fullt turtall. Plasser slipestiften forsiktig mot arbeidsemnet. For å oppnå et pent resultat bør man føre maskinen sakte mot venstre.

NB!

- Øv kun et lett trykk på maskinen. Å presse eller tvinge maskinen kan resultere i et dårlig sliperesultat eller skade på maskinen.
- Slipestiften fortsetter å rotere etter at maskinen er slått av.

### **Avretting av slipestiften (Fig. 5)**

Om slipestiften får et belegg etter sliping, kan dette fjernes ved å slipe mot en avrettersten.

## **SERVICE**

NB!

Før servicearbeider utføres på maskinen må det passes på at denne er slått av og at støpselet er trukket ut av stikkkontakten.

Viktig:

Slipestifter oppbevares og behandles med varsomhet.

For å garantere at maskinen arbeider sikkert og pålitelig bør reparasjoner, servicearbeider eller innstillinger utføres av et autorisert Makita-serviceverksted.

- ① Kiinni  
② Auki  
③ Avain 17

- ④ Avain 10  
⑤ Kiristysmutteri

- ⑥ Katkaisija  
⑦ Terotuskivi

## TEKNISET TIEDOT

<b>Malli</b>	<b>906</b>
Holkin koko .....	6 mm
Karalaikan suurin mahdollinen halkaisija .....	19 mm
Joutokäyntinopeus (min <sup>-1</sup> ) .....	25 000
Pituus .....	283 mm
Paino .....	0,9 kg

- Jatkuvan tutkimus- ja kehitysohjelman vuoksi pidämme oikeuden muuttaa tässä mainittuja teknisiä ominaisuuksia ilman ennakkoilmoitusta.
- Huomautus: Tekniset ominaisuudet saattavat vaihdella eri maissa.

### Virransyöttö

Laitteen saa kytkeä ainoastaan virtalähteeseen, jonka jännite on sama kuin tyyppikilvessä ilmoitettu. Laitetta voidaan käyttää ainoastaan yksivaiheisella vaihtovirralla. Laite on kaksinkertaisesti suojaeristetty eurooppalaisten standardien mukaisesti, ja se voidaan tästä syystä liittää maadoittamattomaan pistorasiaan.

### Turvaohjeita

Oman turvallisuutesi vuoksi lue mukana seuraavat turvaohjeet.

## LISÄÄ TURVAOHJEITA KONEELLE

- Käytä työskentelyn aikana aina suojalaseja ja kuulosuojaimia.
- Käytä vain oikean kokoisia laikkoja, joiden suurin käyttönopeus on vähintään yhtä suuri kuin koneen arvokilvessä ilmoitettu suurin tyhjäkäyntinopeus.
- Tarkista laikka ennen käyttöä huolellisesti murtumien ja vaurioiden varalta. Vaihda murtunut tai vaurioitunut laikka välittömästi uuteen.
- Noudata valmistajan ohjeita laikan kiinnityksestä ja käytöstä. Käsittele laikkoja huolella ja varastoi ne asianmukaisesti.
- Testaa konetta turvallisessa paikassa suurimmalla tyhjäkäyntinopeudella vähintään 30 sekunnin ajan, ennen kuin käytät konetta työkappaleeseen. Pysäytä kone välittömästi, jos havaitset värinää tai huojuntaa, joka voi aiheutua huonosta kiinnityksestä tai heikosti tasapainotetusta laikasta. Tutki kone selvittääksesi syyt.
- Varmista, että työkappale on tuettu kunnolla.

- Pitele konetta eristetyistä tarttumapinnoista, kun teet työtä, jossa leikkaava kone voi osua piilossa olevaan johtoon tai omaan virtajohdoton. Jännitteeseen johtoon osuminen saa koneen näkyvillä olevat metalliosat jännittetiksi ja aiheuttaa käyttäjälle sähköiskun.
- Varmista, että laikka ei kosketa työkappaleeseen ennen virran kytkemistä päälle.
- Varo lentäviä kipinöitä. Pitele konetta siten, että kipinät lentävät pois päin itsestäsi ja muista ihmisistä sekä palavista aineista.
- Muista, että laikka jatkaa pyörimistä sen jälkeen, kun kone on sammutettu.
- Pitele konetta tiukasti.
- Pidä kädet loitolla pyörivistä osista.
- Älä jätä konetta käyntiin. Käytä konetta vain sen ollessa käsissäsi.
- Älä kosketa työkalua välittömästi työskentelyn jälkeen. Se saattaa olla erittäin kuuma ja se voi polttaa ihoasi.
- Varmista aina, että sinulla on tukeva jalansija. Varmista, että allasi ei ole ketään, kun käytät konetta korkeissa paikoissa.
- Älä käytä konetta asbestia sisältäviin materiaaleihin.
- Älä käytä vettä äläkä jäähdytysseosta.
- Älä käytä tätä konetta katkaisemiseen.

## SÄILYÄ NÄMÄ OHJEET.

## KÄYTTÖOHJEET

### Karalaikan asennus ja irrotus (Kuva 1 ja 2)

Tärkeää:

- Varmista aina että kone on pysäytettynä ja pistoke irrotettuna pistorasiasta ennen karalaikan asentamista ja irrottamista.
- Varmista, että karalaikan mitat sopivat hiomakoneelle ja että karalaikka sopii karaan.

Avaa kiristysholkin mutteri ja aseta karalaikka kiristysholkiin. Käytä pienempää avainta karan kiinni pitämiseen ja kiristä suuremmalla avaimella holkin mutteri turvallisesti.

Karalaikka ei saa ulottua yli 10 mm etäisyydelle kiristysholkimutterista.

Tämän etäisyyden ylitys voi aiheuttaa värinöitä tai laikka murtua.

Karalaikkaa irrotettaessa toimi asennusta vastakkaisesti.

### Katkaisijan toiminta (Kuva 3)

Koneen käynnistämiseksi, siirrä katkaisija asentoon "ON". Pysäytettäessä siirrä katkaisija asentoon "OFF".



## **Käyttö (Kuva 4)**

Käynnistä kone karalaikan koskettamatta työkappaleeseen ja odota kunnes karalaikka saavuttaa täyden pyörimisnopeutensa. Kosketa karalaikalla työkappaletta kevyesti. Hyvän viimeistelyn saavuttamiseksi, syötä konetta hitaasti suunnassaan vasemmalle.

VARO:

- Käytä hiottaessa vain kevyttä painetta. Liiallinen koneeseen kohdistuva paine aiheuttaa vain huonon viimeistelyjäljen ja ylikuormittaa moottoria.
- Karalaikka jatkaa pyörimistä, kun kone on sammutettu.

## **Karalaikan terotus (oikaisu) (kuva 5)**

Karalaikan huokosten tukkeutuessa on laikka terotettava (oikaistava) terotuskivellä.

## **HUOLTO**

VARO:

Ennen koneelle tehtäviä huoltotoimia on varmistettava, että se on sammutettu ja irrotettu virtalähteestä.

Tärkeää:

Karalaikkojen säilytyksessä ja käsittelyssä tulee olla huolellinen.

Laitteen käyttövarmuuden ja turvallisuuden vuoksi korjaukset ja muut huolto- ja säätötyöt saa suorittaa ainoastaan Makitan hyväksymä huoltopiste.

- ① Σφίξιμο
- ② Χαλάρωμα
- ③ Κλειδί 17

- ④ Κλειδί 10
- ⑤ Δακτυλιοειδές παξιμάδι

- ⑥ Διακόπτης
- ⑦ Πέτρα λείανσης

## ΤΕΧΝΙΚΑ ΧΑΡΑΚΤΗΡΙΣΤΙΚΑ

<b>Μοντέλο</b>	<b>906</b>
Μέγεθος δακτυλίου .....	6 χιλ.
Μεγ. διάμετρος ακίδας τροχού .....	19 χιλ.
Ταχύτητα χωρίς φορτίο (min <sup>-1</sup> ) .....	25.000
Ολικό μήκος .....	283 χιλ.
Βάρος καθαρό .....	0,9 Χγρ.

- Λόγω του συνεχιζόμενου προγράμματος έρευνας και ανάπτυξης, οι παρούσες προδιαγραφές υπόκεινται σε αλλαγή χωρίς προειδοποίηση.
- Παρατήρηση: Τα τεχνικά χαρακτηριστικά μπορεί να διαφέρουν από χώρα σε χώρα.

### Ρευματοδότηση

Το μηχάνημα πρέπει να συνδέεται μόνο σε παροχή ρεύματος της ίδιας τάσης με αυτή που αναφέρεται στην πινακίδα κατασκευαστού και μπορεί να λειτουργήσει μόνο με εναλλασσόμενο μονοφασικό ρεύμα. Τα μηχανήματα αυτά έχουν διπλή μόνωση σύμφωνα με τα Ευρωπαϊκά Πρότυπα και κατά συνέπεια, μπορούν να συνδεθούν σε ακροδέκτες χωρίς σύρμα γείωσης.

### Υποδείξεις ασφάλειας

Για την προσωπική σας ασφάλεια, ανατρέξτε στις εσωκλειστές οδηγίες ασφάλειας.

## ΕΠΣΠΡΟΘΕΤΟΣ ΚΑΝΟΝΣ ΑΣΦΑΛΕΣΑΣ ΓΣΑ ΤΟ ΜΗΧΑΝΗΜΑ

1. Πάντοτε να φοράτε προστατευτικά γυαλιά και προστατευτικά αυτιών κατά τη διάρκεια της λειτουργίας.
2. Χρησιμοποιείτε μόνο τροχούς με σωστό μέγεθος και τροχούς που έχουν μέγιστη ταχύτητα λειτουργίας τουλάχιστον τόσο υψηλή όσο και η υψηλότερη Ταχύτητα Χωρίς Φορτίο που είναι σημειωμένη στην πινακίδα προδιαγραφών του μηχανήματος.
3. Ελέγξτε τον τροχό προσεκτικά για ρωγμές, ζημιές ή παραμορφώσεις πριν από τη χρήση. Αντικαταστήστε ραγισμένους, κατεστραμένους ή παραμορφωμένους τροχούς αμέσως.
4. Μελετήστε τις οδηγίες του κατασκευαστή για σωστή τοποθέτηση και χρήση των τροχών. Χειριστείτε και αποθηκεύστε τους τροχούς με φροντίδα.

5. Πρωτό υποστηρίζετε το μηχάνημα σε ένα κομμάτι εργασίας, βάλτε το μηχάνημα να λειτουργήσει για 30 δευτερόλεπτα περίπου στην μέγιστη ταχύτητα χωρίς φορτίο σε μια ασφαλή θέση. Σταματήστε αμέσως εάν υπάρχει εάν υπάρχει κάποια ταλάντωση ή αστάθεια που θα μπορούσε να ενδεικνύει κακή τοποθέτηση ή τροχό που δεν είναι καλά ισοροπημένος. Ελέγξτε το μηχάνημα για να προσδιορίσετε την αιτία.
6. Ελέγξτε ότι το μηχάνημα υποστηρίζεται σταθερά.
7. Κρατάτε το μηχάνημα από τις επιφάνειες της μονωμένης λαβής όταν εκτελείτε μια εργασία κατά την οποία το μηχάνημα θα μπορούσε να έρθει σε επαφή με κρυμμένα καλώδια ή με το δικό του καλώδιο. Επαφή με ένα ηλεκτροφόρο καλώδιο θα μπορούσε να έχει ως αποτέλεσμα να καταστούν και τα εκτεθειμένα μεταλλικά τμήματα του εργαλείου ηλεκτροφόρα και να προκαλέσουν ηλεκτροπληξία στον χειριστή.
8. Σιγουρευτείτε ότι ο δίσκος δεν έρχεται σε επαφή με το κομμάτι εργασίας πριν ανάψετε το διακόπτη.
9. Όταν λειανίετε μεταλλικές επιφάνειες, προσέχετε τις σπίθες που πετάνονται. Κρατείτε το μηχάνημα κατά τέτοιο τρόπο ώστε οι σπίθες να πεταγονται μακριά από εσάς, από άλλα πρόσωπα ή από εύφλεκτα υλικά
10. Προσέξτε ότι ο τροχός συνεχίζει να περιστρέφεται ακόμη και αφού το μηχάνημα έχει σβήσει.
11. Κρατάτε το μηχάνημα σταθερά.
12. Κρατείστε τα χέρια σας μακριά από τα περιστρεφόμενα μέρη
13. Μην αφήνετε το μηχάνημα να λειτουργεί. Χρησιμοποιείτε το μηχάνημα μόνο όταν το κρατάτε.
14. Μην αγγίζετε την αιχμή ή κομμάτια κοντά στην αιχμή αμέσως μετά τη λειτουργία, ίσως είναι πάρα πολύ ζεστά και μπορεί να κάψουν το δέρμα σας.
15. Πάντοτε να είστε σίγουρος ότι πατάτε σταθερά. Σιγουρευτείτε ότι δεν βρίσκεται κανείς από κάτω όταν χρησιμοποιείτε το μηχάνημα σε υψηλές θέσεις.
16. Μη χρησιμοποιείτε το μηχάνημα σε κανένα υλικό που περιέχει άσβεστο.
17. Μη χρησιμοποιείτε νερό ή λιπαντικό τρόχισης.
18. Μη χρησιμοποιείτε αυτό το μηχάνημα ως κόφτη.

**ΦΥΛΑΞΤΕ ΑΥΤΕΣ ΤΙΣ ΟΔΗΓΙΕΣ.**

## ΟΔΗΓΙΕΣ ΧΡΗΣΗΣ

### Τοποθέτηση ή αφαίρεση ακίδας τροχού (Εικ. 1 και 2)

Σημαντικό:

- Πάντοτε βεβαιώνετε ότι το μηχάνημα είναι σβηστό και αποσυνδεδεμένο από το ρεύμα πριν τοποθετήσετε ή αφαιρέσετε την ακίδα τροχού.
- Βεβαιώστε ότι οι διαστάσεις της ακίδας τροχού είναι συμβατές με την συσκευή τροχίσσεως και ότι η ακίδα τροχού προσαρμόζεται στον αξονίσκο.

Χαλαρώστε το δακτυλιοειδές παξιμάδι και βάλτε την ακίδα τροχού μέσα στο δακτυλιοειδές παξιμάδι. Χρησιμοποιήστε το μικρότερο κλειδί για να κρατάτε τον άξονα και το μεγαλύτερο για να σφίξετε το δακτυλιοειδές παξιμάδι γερά.

Η ακίδα τροχού δεν πρέπει να τοποθετείται μακρύτερα των 10 χιλ. από το δακτυλιοειδές παξιμάδι.

Υπέρβαση αυτής της απόστασης μπορεί να προκαλέσει δονήσεις ή σπάσιμο του άξονα.

Για να αφαιρέσετε την ακίδα τροχού, ακολουθήστε την διαδικασία τοποθέτησης αντίστροφα.

### Λειτουργία διακόπτη (Εικ. 3)

Για να ξεκινήσετε το μηχάνημα μετακινείτε το διακόπτη στη θέση "ON". Για να σταματήσετε το μηχάνημα μετακινείτε το διακόπτη στη θέση "OFF".

### Λειτουργία (Εικ. 4)

Ανάψτε το μηχάνημα χωρίς η ακίδα τροχού να κάνει επαφή με το αντικείμενο εργασίας και περιμένετε μέχρι η ακίδα τροχού να αποκτήσει πλήρη ταχύτητα. Μετά εφαρμόστε απαλά την ακίδα τροχού στο αντικείμενο εργασίας. Για να επιτύχετε καλό φινίρισμα, μετακινείτε αργά το μηχάνημα προς τα αριστερά.

ΠΡΟΣΟΧΗ:

- Εφαρμόστε ελαφρή πίεση στο μηχάνημα. Υπερβολική πίεση στο μηχάνημα μπορεί μόνο να προκαλέσει κακό φινίρισμα και υπερφόρτωση της μηχανής.
- Η ακίδα τροχού συνεχίζει να περιστρέφεται και μετά το σβήσιμο του μηχανήματος.

### Λείανση ακίδας τροχού (Εικ. 5)

Όταν η ακίδα τροχού "φορτώνεται" με διάφορα τεμαχίδια και σωματίδια, πρέπει να την λειανείτε με την πέτρα λείανσης.

## ΣΥΝΤΗΡΗΣΗ

ΠΡΟΣΟΧΗ:

Πριν την εκτέλεση εργασιών με τη μηχανή σβήνομε πάντα τη μηχανή και βγάζομε τη πρίζα.

Σημαντικό:

Οι ακίδες τροχού πρέπει να φυλάσσονται και να χρησιμοποιούνται με προσοχή.

Για τη διασφάλιση της σιγουριάς και αξιοπιστίας των προϊόντων μας πρέπει οι επισκευές, εργασίες συντήρησης ή ρυθμίσεις να εκτελούνται από εξουσιοδοτημένα εργαστήρια σέρβις πελατών Mάκιτα.

## ENGLISH

### EC-DECLARATION OF CONFORMITY

The undersigned, Yasuhiko Kanzaki, authorized by Makita Corporation, 3-11-8 Sumiyoshi-Cho, Anjo, Aichi 446-8502 Japan declares that this product (Serial No. : series production) manufactured by Makita Corporation in Japan is in compliance with the following standards or standardized documents,

HD400, EN50144, EN55014, EN61000

in accordance with Council Directives, 73/23/EEC, 89/336/EEC and 98/37/EC.

## FRANÇAISE

### DÉCLARATION DE CONFORMITÉ CE

Je soussigné, Yasuhiko Kanzaki, mandaté par Makita Corporation, 3-11-8 Sumiyoshi-Cho, Anjo, Aichi 446-8502 Japan, déclare que ce produit

(No. de série: production en série)

fabriqué par Makita Corporation au Japon, est conforme aux normes ou aux documents normalisés suivants,

HD400, EN50144, EN55014, EN61000

conformément aux Directives du Conseil, 73/23/CEE, 89/336/CEE et 98/37/EG.

## DEUTSCH

### CE-KONFORMITÄTSERKLÄRUNG

Hiermit erklärt der Unterzeichnete, Yasuhiko Kanzaki, Bevollmächtigter von Makita Corporation, 3-11-8 Sumiyoshi-Cho, Anjo, Aichi 446-8502 Japan, daß dieses von der Firma Makita Corporation in Japan hergestellte Produkt

(Serien-Nr.: Serienproduktion)

gemäß den Ratsdirektiven 73/23/EWG, 89/336/EWG und 98/37/EG mit den folgenden Normen bzw. Normendokumenten übereinstimmen:

HD400, EN50144, EN55014, EN61000.

## ITALIANO

### DICHIARAZIONE DI CONFORMITÀ CON LE NORME DELLA COMUNITÀ EUROPEA

Il sottoscritto Yasuhiko Kanzaki, con l'autorizzazione della Makita Corporation, 3-11-8 Sumiyoshi-Cho, Anjo, Aichi 446-8502 Japan, dichiara che questo prodotto

(Numero di serie: Produzione in serie)

fabbricato dalla Makita Corporation in Giappone è conforme alle direttive europee riportate di seguito:

HD400, EN50144, EN55014, EN61000

secondo le direttive del Consiglio 73/23/CEE, 89/336/CEE e 98/37/CE.

## NEDERLANDS

### EG-VERKLARING VAN CONFORMITEIT

De ondergetekende, Yasuhiko Kanzaki, gevolmachtigd door Makita Corporation, 3-11-8 Sumiyoshi-Cho, Anjo, Aichi 446-8502 Japan verklaart dat dit product

(Serienr. : serieproductie)

vervaardigd door Makita Corporation in Japan voldoet aan de volgende normen of genormaliseerde documenten,

HD400, EN50144, EN55014, EN61000

in overeenstemming met de richtlijnen van de Raad 73/23/EEC, 89/336/EEC en 98/37/EC.

## ESPAÑOL

### DECLARACIÓN DE CONFORMIDAD DE LA CE

El abajo firmante, Yasuhiko Kanzaki, autorizado por Makita Corporation, 3-11-8 Sumiyoshi-Cho, Anjo, Aichi 446-8502 Japan, declara que este producto

(Número de serie: producción en serie)

fabricado por Makita Corporation en Japón cumple las siguientes normas o documentos normalizados,

HD400, EN50144, EN55014, EN61000

de acuerdo con las directivas comunitarias, 73/23/EEC, 89/336/EEC y 98/37/CE.

Yasuhiko Kanzaki CE 94



Director Amministratore  
Directeur Directeur  
Direktor Director

## MAKITA INTERNATIONAL EUROPE LTD.

Michigan Drive, Tongwell, Milton Keynes,  
Bucks MK15 8JD, ENGLAND

## PORTUGUÊS

### DECLARAÇÃO DE CONFORMIDADE DA CE

O abaixo assinado, Yasuhiko Kanzaki, autorizado pela Makita Corporation, 3-11-8 Sumiyoshi-Cho, Anjo, Aichi 446-8502 Japan, declara que este produto (N. de série: produção em série) fabricado pela Makita Corporation no Japão obedece às seguintes normas ou documentos normalizados, HD400, EN50144, EN55014, EN61000 de acordo com as diretivas 73/23/CEE, 89/336/CEE e 98/37/CE do Conselho.

## DANSK

### EU-DEKLARATION OM KONFORMITET

Undertegnede, Yasuhiko Kanzaki, med fuldmagt fra Makita Corporation, 3-11-8 Sumiyoshi-Cho, Anjo, Aichi 446-8502 Japan, erklærer hermed, at dette produkt (Løbenummer: serieproduktion) fremstillet af Makita Corporation i Japan, er i overensstemmelse med de følgende standarder eller norm-sættende dokumenter, HD400, EN50144, EN55014, EN61000 i overensstemmelse med Rådets Direktiver 73/23/EEC, 89/336/EEC og 98/37/EC.

## SVENSKA

### EG-DEKLARATION OM ÖVERENSSTÄMMELSE

Undertecknad, Yasuhiko Kanzaki, auktoriserad av Makita Corporation, 3-11-8 Sumiyoshi-Cho, Anjo, Aichi 446-8502 Japan deklarerar att denna produkt (serienummer: serieproduktion) tillverkad av Makita Corporation i Japan, uppfyller kraven i följande standard eller standardiserade dokument, HD400, EN50144, EN55014, EN61000 i enlighet med EG-direktiven 73/23/EEC, 89/336/EEC och 98/37/EC.

## NORSK

### EU's SAMSVARS-ERKLÆRING

Undertegnede, Yasuhiko Kanzaki, med fullmakt fra Makita Corporation, 3-11-8 Sumiyoshi-Cho, Anjo, Aichi 446-8502 Japan bekrefter herved at dette produktet (Serienr. : serieproduksjon) fabrikert av Makita Corporation, Japan, er i overensstemmelse med følgende standarder eller standardiserte dokumenter: HD400, EN50144, EN55014, EN61000, i samsvar med Råds-direktivene, 73/23/EEC, 89/336/EEC og 98/37/EC.

## SUOMI

### VAKUUTUS EC-VASTAAVUUDESTA

Makita Corporation, 3-11-8 Sumiyoshi-Cho, Anjo, Aichi 446-8502 Japan valtuuttamana allekirjoittanut, Yasuhiko Kanzaki, vakuuttaa että tämä tämä tuote (Sarja nro : sarjan tuotantoa) valmistanut Makita Corporation Japanissa vastaa seuraavia standardeja tai stardardoituja asiakirjoja HD400, EN50144, EN55014, EN61000 neuvoston direktiivien 73/23/EEC, 89/336/EEC ja 98/37/EC mukaisesti.

## ΕΛΛΗΝΙΚΑ

### ΔΗΛΩΣΗ ΣΥΜΜΟΡΦΩΣΗΣ ΕΚ

Ο υπογράφων, Yasuhiko Kanzaki, εξουσιοδοτημένος από την εταιρεία Makita Corporation, 3-11-8 Sumiyoshi-Cho, Anjo, Aichi 446-8502 Japan, δηλώνει ότι αυτό το προϊόν (Αύξων Αρ.: παραγωγή σειράς) κατασκευασμένο από την Εταιρεία Makita στην Ιαπωνία, βρίσκεται σε συμφωνία με τα ακόλουθα πρότυπα ή τυποποιημένα έγγραφα, HD400, EN50144, EN55014, EN61000 σύμφωνα με τις Οδηγίες του Συμβουλίου, 73/23/EEC, 89/336/EEC και 98/37/KE.

Yasuhiko Kanzaki CE 94

Director      Direktor  
Direktør      Johtaja  
Direktör      Διευθυντής

## MAKITA INTERNATIONAL EUROPE LTD.

Michigan Drive, Tongwell, Milton Keynes,  
Bucks MK15 8JD, ENGLAND

## ENGLISH

### Noise and Vibration

The typical A-weighted sound pressure level is 79 dB (A).

The noise level under working may exceed 85 dB (A).

– Wear ear protection. –

The typical weighted root mean square acceleration value is not more than 2.5 m/s<sup>2</sup>.

## FRANÇAISE

### Bruit et vibrations

Le niveau de pression sonore pondéré A type est de 79 dB (A).

Le niveau de bruit en fonctionnement peut dépasser 85 dB (A).

– Porter des protecteurs anti-bruit. –

L'accélération pondérée ne dépasse pas 2,5 m/s<sup>2</sup>.

## DEUTSCH

### Geräusch- und Vibrationsentwicklung

Der typische A-bewertete Schalldruckpegel beträgt 79 dB (A).

Der Lärmpegel kann während des Betriebs 85 dB (A) überschreiten.

– Gehörschutz tragen. –

Der gewichtete Effektivwert der Beschleunigung beträgt nicht mehr als 2,5 m/s<sup>2</sup>.

## ITALIANO

### Rumore e vibrazione

Il livello di pressione sonora pesata secondo la curva A è di 79 dB (A).

Il livello di rumore durante il lavoro potrebbe superare gli 85 dB (A).

– Indossare i paraorecchi. –

Il valore quadratico medio di accelerazione non supera i 2,5 m/s<sup>2</sup>.

## NEDERLANDS

### Geluidsniveau en trilling

Het typische A-gewogen geluidsdrukniveau is 79 dB (A).

Tijdens het werken kan het geluidsniveau 85 dB (A) overschrijden.

– Draag oorbeschermers. –

De typische gewogen effectieve versnellingswaarde is niet meer dan 2,5 m/s<sup>2</sup>.

## ESPAÑOL

### Ruido y vibración

El nivel de presión sonora ponderada A es de 79 dB (A).

El nivel de ruido en condiciones de trabajo puede que sobrepase los 85 dB (A).

– Póngase protectores en los oídos. –

El valor ponderado de la aceleración no sobrepasa los 2,5 m/s<sup>2</sup>.

## PORTUGUÊS

### Ruído e Vibração

O nível normal de pressão sonora A é 79 dB (A).

O nível de ruído durante o trabalho pode exceder 85 dB (A).

– Utilize protectores para os ouvidos –

O valor médio da aceleração é inferior a 2,5 m/s<sup>2</sup>.

## DANSK

### Lyd og vibration

Det typiske A-vægtede lydtryksniveau er 79 dB (A).

Støjniveauet under arbejde kan overstige 85 dB (A).

– Bær høreværn. –

Den vægtede effektive accelerationsværdi overstiger ikke 2,5 m/s<sup>2</sup>.

## SVENSKA

### Buller och vibration

Den typiska A-vägda ljudtrycksnivån är 79 dB (A).

Bullernivån under pågående arbete kan överstiga 85 dB (A).

– Använd hörselskydd –

Det typiskt vägda effektivvärdet för acceleration överstiger inte 2,5 m/s<sup>2</sup>.

## NORSK

### Støy og vibrasjon

Det vanlige A-belastede lydtryksnivå er 79 dB (A).

Under bruk kan støynivået overskride 85 dB (A).

– Benytt hørselvern. –

Den vanlig belastede effektivverdi for akselerasjon overskrider ikke 2,5 m/s<sup>2</sup>.

## SUOMI

### Melutaso ja värinä

Tyypillinen A-painotettu äänenpainetaso on 79 dB (A).

Melutaso työpaikalla saattaa ylittää 85 dB (A).

– Käytä kuulosuojaimia. –

Tyypillinen kiihtyvyyden painotettu tehollisarvo ei ylitä 2,5 m/s<sup>2</sup>.

## ΕΛΛΗΝΙΚΑ

### Θόρυβος και κραδασμός

Η τυπική Α-μετρούμενη ηχητική πίεση είναι 79 dB (Α).

Η ένταση ήχου υπό συνθήκες εργασίας μπορεί να υπερβεί τα 85 dB (Α).

– Φοράτε ωτοασπίδες. –

Η τυπική αξία της μετρούμενης ρίζας του μέσου τετραγώνου της επιτάχυνσης δεν ξεπερνά τα 2,5 m/s<sup>2</sup>.



**Makita Corporation**

Anjo, Aichi, Japan

Made in Japan

883181E976