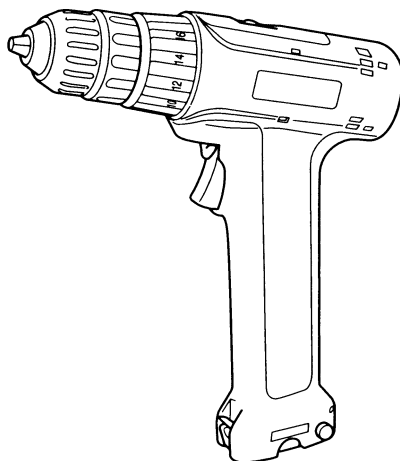
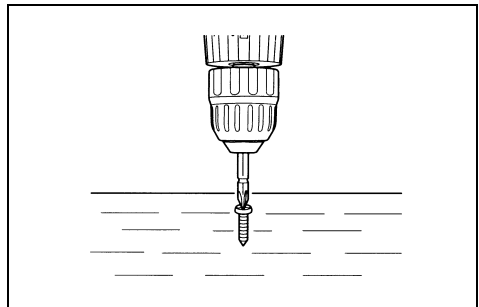
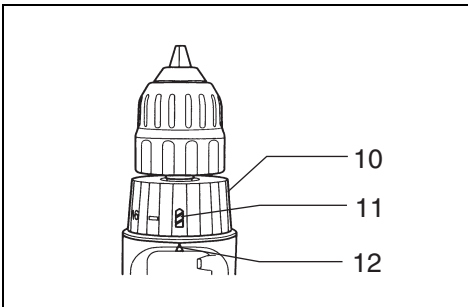
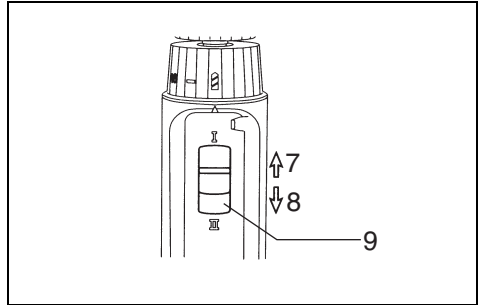
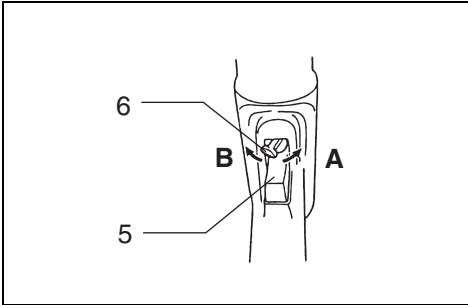
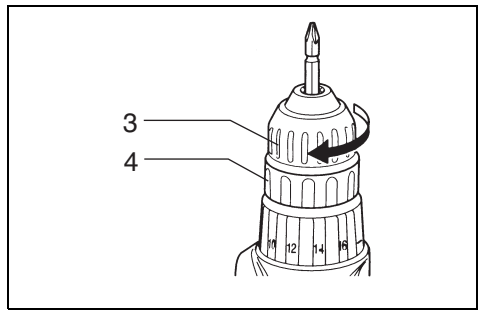
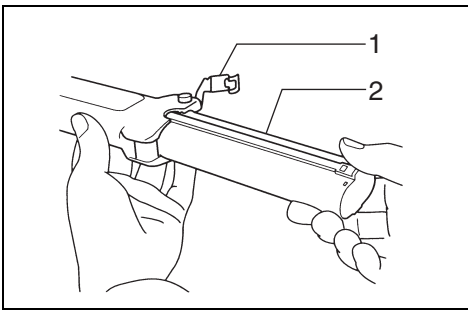


# Makita®

<b>GB</b>	<b>Cordless Driver Drill</b>	<b>Instruction Manual</b>
<b>F</b>	<b>Perceuse-visseuse sans fil</b>	<b>Manuel d'instructions</b>
<b>D</b>	<b>Akku-Bohrschrauber</b>	<b>Betriebsanleitung</b>
<b>I</b>	<b>Trapano-avvitatore a batteria</b>	<b>Istruzioni per l'uso</b>
<b>NL</b>	<b>Snoerloze boor-schroevendraaier</b>	<b>Gebruiksaanwijzing</b>
<b>E</b>	<b>Taladro-atornillador a batería</b>	<b>Manual de instrucciones</b>
<b>P</b>	<b>Berbequim aparafusador a bateria</b>	<b>Manual de instruções</b>
<b>DK</b>	<b>Akku bore-skruemaskine</b>	<b>Brugsanvisning</b>
<b>S</b>	<b>Sladdlös bormaskin/skruvdragare</b>	<b>Bruksanvisning</b>
<b>N</b>	<b>Akku boreskrutrekker</b>	<b>Bruksanvisning</b>
<b>SF</b>	<b>Akkuporakone</b>	<b>Käyttöohje</b>
<b>GR</b>	<b>Βιδοτρύπανο με μπαταρία</b>	<b>Οδηγίες χρήσεως</b>
<b>TR</b>	<b>Kablosuz matkap tornavida</b>	<b>El kitabı</b>

## 6096D





5

6

**Explanation of general view**

1 Set plate	5 Switch trigger	9 Speed change lever
2 Battery cartridge	6 Reversing switch lever	10 Adjusting ring
3 Sleeve	7 Low speed	11 Drill marking
4 Ring	8 High speed	12 Pointer

**SPECIFICATIONS**

<b>Model</b>	<b>6096D</b>
<b>Capacities</b>	
Steel .....	10 mm
Wood .....	18 mm
Wood screw .....	5.5 mm x 55 mm
Machine screw .....	6 mm
<b>No load speed (min<sup>-1</sup>)</b>	
High .....	0 – 1,100
Low .....	0 – 350
Overall length .....	210 mm
Net weight .....	1.3 kg
Rated voltage .....	D.C.9.6 V

- Due to our continuing program of research and development, the specifications herein are subject to change without notice.
- Note: Specifications may differ from country to country.

**Intended use**

The tool is intended for drilling and screw driving in wood, metal and plastic.

**Safety hints**

For your own safety, please refer to the enclosed safety instructions.

**IMPORTANT SAFETY INSTRUCTIONS FOR CHARGER & BATTERY CARTRIDGE**

ENC004-1

1. Before using battery cartridge, read all instructions and cautionary markings on (1) battery charger, (2) battery, and (3) product using battery.
2. Do not disassemble battery cartridge.
3. If operating time has become excessively shorter, stop operating immediately. It may result in a risk of overheating, possible burns and even an explosion.
4. If electrolyte gets into your eyes, rinse them out with clear water and seek medical attention right away. It may result in loss of your eyesight.
5. Always cover the battery terminals with the battery cover when the battery cartridge is not used.
6. Do not short the battery cartridge:
  - (1) Do not touch the terminals with any conductive material.
  - (2) Avoid storing battery cartridge in a container with other metal objects such as nails, coins, etc.
  - (3) Do not expose battery cartridge to water or rain.

A battery short can cause a large current flow, overheating, possible burns and even a breakdown.

7. Do not store the tool and battery cartridge in locations where the temperature may reach or exceed 50°C (122°F).
8. Do not incinerate the battery cartridge even if it is severely damaged or is completely worn out. The battery cartridge can explode in a fire.
9. Be careful not to drop or strike battery.

**SAVE THESE INSTRUCTIONS.**

**Tips for maintaining maximum battery life**

1. Charge the battery cartridge before completely discharged.  
Always stop tool operation and charge the battery cartridge when you notice less tool power.
2. Never recharge a fully charged battery cartridge. Overcharging shortens the battery service life.
3. Charge the battery cartridge with room temperature at 10°C – 40°C (50°F – 104°F). Let a hot battery cartridge cool down before charging it.
4. Charge the Nickel Metal Hydride battery cartridge when you do not use it for more than six months.

**SPECIFIC SAFETY RULES**

GEB002-2

**DO NOT** let comfort or familiarity with product (gained from repeated use) replace strict adherence to drill safety rules. If you use this power tool unsafely or incorrectly, you can suffer serious personal injury.

1. Hold power tools by insulated gripping surfaces when performing an operation where the cutting tool may contact hidden wiring or its own cord. Contact with a “live” wire will make exposed metal parts of the tool “live” and shock the operator.
2. Always be sure you have a firm footing. Be sure no one is below when using the tool in high locations.
3. Hold the tool firmly.
4. Keep hands away from rotating parts.
5. Do not leave the tool running. Operate the tool only when hand-held.
6. Do not touch the drill bit or the workpiece immediately after operation; they may be extremely hot and could burn your skin.
7. Some material contains chemicals which may be toxic. Take caution to prevent dust inhalation and skin contact. Follow material supplier safety data.

**SAVE THESE INSTRUCTIONS.**

**WARNING:**

MISUSE or failure to follow the safety rules stated in this instruction manual may cause serious personal injury.

## OPERATING INSTRUCTIONS

### Installing or removing battery cartridge (Fig. 1)

- Always switch off the tool before insertion or removal of the battery cartridge.
- To remove the battery cartridge, pull out the set plate on the tool and grasp both sides of the cartridge while withdrawing it from the tool.
- To insert the battery cartridge, align the tongue on the battery cartridge with the groove in the housing and slip it into place. Snap the set plate back into place. Be sure to close the set plate fully before using the tool.
- Do not use force when inserting the battery cartridge. If the cartridge does not slide in easily, it is not being inserted correctly.

### Installing or removing driver bit or drill bit (Fig. 2)

Important:

Always be sure that the tool is switched off and the battery cartridge is removed before installing or removing the bit.

Hold the ring and turn the sleeve counterclockwise to open the chuck jaws. Place the bit in the chuck as far as it will go. Hold the ring firmly and turn the sleeve clockwise to tighten the chuck.

To remove the bit, hold the ring and turn the sleeve counterclockwise.

### Switch action (Fig. 3)

CAUTION:

Before inserting the battery cartridge into the tool, always check to see that the switch trigger actuates properly and returns to the "OFF" position when released.

To start the tool, simply pull the trigger. Tool speed is increased by increasing pressure on the trigger. Release the trigger to stop.

### Reversing switch action (Fig. 3)

CAUTION:

- Always check the direction of rotation before operation.
- Use the reversing switch only after the tool comes to a complete stop. Changing the direction of rotation before the tool stops may damage the tool.

Move the reversing switch lever to the A position for clockwise rotation or the B position for counterclockwise rotation. When the reversing switch lever is in the neutral position, the tool will not start even if you pull the trigger.

### Speed change (Fig. 4)

To change the speed, first switch off the tool and then slide the speed change lever to the "I" side for high speed or "II" side for low speed. Be sure that the speed change lever is set to the correct position before operation. Use the right speed for your job.

CAUTION:

- Always set the speed change lever fully to the correct position. If you operate the tool with the speed change lever positioned half-way between the "I" side and "II" side, the tool may be damaged.
- Do not use the speed change lever while the tool is running. The tool may be damaged.

### Adjusting the fastening torque (Fig. 5)

The fastening torque can be adjusted in 17 steps by turning the adjusting ring so that its graduations are aligned with the pointer on the tool body. The fastening torque is minimum when the number 1 is aligned with the pointer, and maximum when the  $\frac{1}{2}$  marking is aligned with the pointer.

The clutch will slip at various torque levels when set at the number 1 to 16. The clutch is designed not to slip at the  $\frac{1}{2}$  marking.

Before actual operation, drive a trial screw into your material or a piece of duplicate material to determine which torque level is required for a particular application.

NOTE:

- The adjusting ring does not lock when the pointer is positioned only half-way between the graduations.
- Do not operate the tool with the adjusting ring set between the number 16 and the  $\frac{1}{2}$  marking. The tool may be damaged.

### Screwdriving operation (Fig. 6)

Place the point of the driver bit in the screw head and apply pressure to the tool. Start the tool slowly and then increase the speed gradually. Release the trigger as soon as the clutch cuts in.

NOTE:

- Make sure that the driver bit is inserted straight in the screw head, or the screw and/or bit may be damaged.
- When driving wood screws, predrill pilot holes to make driving easier and to prevent splitting of the workpiece. See the chart below.

Nominal diameter of wood screw (mm)	Recommended size of pilot hole (mm)
3.1	2.0 – 2.2
3.5	2.2 – 2.5
3.8	2.5 – 2.8
4.5	2.9 – 3.2
4.8	3.1 – 3.4
5.1	3.3 – 3.6
5.5	3.7 – 3.9

- If the tool is operated continuously until the battery cartridge has discharged, allow the tool to rest for 15 minutes before proceeding with a fresh battery.

### Drilling operation

First, turn the adjusting ring so that the pointer on the tool body points to the  $\frac{1}{2}$  marking. Then proceed as follows.

- Drilling in wood  
When drilling in wood, best results are obtained with wood drills equipped with a guide screw. The guide screw makes drilling easier by pulling the bit into the workpiece.
- Drilling in metal  
To prevent the bit from slipping when starting a hole, make an indentation with a centerpunch and hammer at the point to be drilled. Place the point of the bit in the indentation and start drilling.  
Use a cutting lubricant when drilling metals. The exceptions are iron and brass which should be drilled dry.

**CAUTION:**

- Pressing excessively on the tool will not speed up the drilling. In fact, this excessive pressure will only serve to damage the tip of your bit, decrease the tool performance and shorten the service life of the tool.
- There is a tremendous force exerted on the tool/bit at the time of hole breakthrough. Hold the tool firmly and exert care when the bit begins to break through the workpiece.

- A stuck bit can be removed simply by setting the reversing switch to reverse rotation in order to back out. However, the tool may back out abruptly if you do not hold it firmly.
- Always secure small workpieces in a vise or similar hold-down device.
- If the tool is operated continuously until the battery cartridge has discharged, allow the tool to rest for 15 minutes before proceeding with a fresh battery.

**Drilling and driving performance**

The following reference table indicates the approximate drilling and driving capacities from a single battery charge. It may differ under some conditions.

Application	Dimensions of hole	Workpiece	Thickness	No. holes	
				Battery 9000	Battery 9033
Metal	3 mm	Cold-rolled steel sheet or plate	1.6 mm	230	380
	6.5 mm			50	80
	3 mm	Aluminum sheet	1.6 mm	750	1,250
	10 mm			120	200
Wood	9 mm	Medium hard wood	25 mm	350	590
	*15 mm			100	160
	*18 mm			60	100

Application	Dimensions of wood screw	Workpiece	Fastenings	
			Battery 9000	Battery 9033
Wood screws	3.5 mm x 20 mm	Medium hard wood	500 screws	850 screws
	4.5 mm x 20 mm		400 screws	650 screws
	*5.1 mm x 35 mm		90 screws	150 screws
	*5.5 mm x 50 mm		60 screws	100 screws

(\*...350 tr/mn)

**MAINTENANCE****CAUTION:**

Always be sure that the tool is switched off and the battery cartridge is removed before carrying out any work on the tool.

To maintain product safety and reliability, repairs, maintenance or adjustment should be carried out by a Makita Authorized Service Center.

**ACCESSORIES****CAUTION:**

These accessories or attachments are recommended for use with your Makita tool specified in this manual. The use of any other accessories or attachments might present a risk of injury to persons. Only use accessory or attachment for its stated purpose.

If you need any assistance for more details regarding these accessories, ask your local Makita service center.

- Phillips bit
- Slotted bit
- Socket bit
- Drill bit for steel
- Drill bit for wood
- Rubber pad assembly
- Foam polishing pad 125
- Wool bonnet 100
- Battery cover
- Various type of Makita genuine batteries and chargers

## Descriptif

1	Plaque de fixation	6	Inverseur	10	Bague de réglage
2	Batterie	7	Vitesse réduite	11	Repère de perçage
3	Manchon	8	Grande vitesse	12	Pointeur
4	Bague	9	Levier de changement de vitesse		
5	Gâchette				

## SPECIFICATIONS

<b>Modèle</b>	<b>6096D</b>
<b>Capacités</b>	
Acier .....	10 mm
Bois .....	18 mm
Vis en bois .....	5,5 mm x 55 mm
Vis à métaux .....	6 mm
<b>Vitesse à vide (min<sup>-1</sup>)</b>	
Grande vitesse .....	0 – 100
Vitesse réduite .....	0 – 350
Longueur totale .....	210 mm
Poids net .....	1,3 kg
Tension nominale .....	9,6 VCC

- Etant donné l'évolution constante de notre programme de recherche et de développement, les spécifications contenues dans ce manuel sont sujettes à modification sans préavis.
- Note : Les spécifications peuvent varier suivant les pays.

### Utilisations

L'outil est prévu pour le perçage et le vissage dans le bois, le métal et le plastique.

### Consignes de sécurité

Pour votre propre sécurité, reportez-vous aux consignes de sécurité qui accompagnent l'outil.

## PRÉCAUTIONS IMPORTANTES POUR LE CHARGEUR ET LA BATTERIE

1. Avant d'utiliser la batterie, lisez toutes les instructions et précautions relatives (1) au chargeur de batterie, (2) à la batterie, et (3) à l'outil utilisant la batterie.
2. Ne démontez pas la batterie.
3. Cessez immédiatement l'utilisation si le temps de fonctionnement devient excessivement court. Il y a un risque de surchauffe, de brûlures, voire d'explosion.
4. Si l'électrolyte pénètre dans vos yeux, rincez-les à l'eau claire et consultez immédiatement un médecin. Il y a un risque de perte de la vue.
5. Lorsque vous n'utilisez pas la batterie, recouvrez-en toujours les bornes avec le couvre-batterie.
6. Ne court-circuitez pas la batterie :
  - (1) Ne touchez les bornes avec aucun matériau conducteur.
  - (2) Évitez de ranger la batterie dans un contenant avec d'autres objets métalliques, par exemple des clous, des pièces de monnaie, etc.
  - (3) N'exposez pas la batterie à l'eau ou à la pluie. Un court-circuit de la batterie pourrait provoquer un fort courant, une surchauffe, parfois des brûlures et même une panne.

7. Ne rangez pas l'outil ou la batterie dans des endroits où la température risque d'atteindre ou de dépasser 50°C.
8. Ne jetez pas la batterie au feu même si elle est sérieusement endommagée ou complètement épuisée. La batterie peut exploser au contact du feu.
9. Prenez garde d'échapper ou de heurter la batterie.

## CONSERVEZ CES INSTRUCTIONS.

### Conseils pour assurer la durée de vie optimale de la batterie

1. Rechargez la batterie avant qu'elle ne soit complètement déchargée. Arrêtez toujours l'outil et rechargez la batterie quand vous remarquez que la puissance de l'outil diminue.
2. Ne rechargez jamais une batterie complètement chargée. La surcharge réduit la durée de service de la batterie.
3. Chargez la batterie alors que la température de la pièce se trouve entre 10°C et 40°C. Avant de charger une batterie chaude, laissez-la refroidir.
4. Chargez la batterie au nickel-hydrure métallique lorsqu'elle est restée inutilisée pendant plus de six mois.

## PROTECTION DE L'ENVIRONNEMENT (POUR LA SUISSE UNIQUEMENT)

Afin de préserver l'environnement, rappez la batterie usagée aux postes de ramassage officiel.



## CONSIGNES DE SÉCURITÉ SPÉCIFIQUES

NE vous laissez PAS tromper (au fil d'une utilisation répétée) par un sentiment d'aisance et de familiarité avec le produit, en négligeant le respect rigoureux des consignes de sécurité qui accompagnent la perceuse. Si vous n'utilisez pas cet outil électrique de façon sûre ou adéquate, vous courez un risque de blessure grave.

1. Saisissez les outils électriques par leurs surfaces de poigne isolées lorsque vous effectuez une opération au cours de laquelle l'outil tranchant peut entrer en contact avec des fils cachés ou avec son propre cordon d'alimentation. Le contact avec un fil électrique peut mettre les parties non isolées de l'outil sous tension et électrocuter l'utilisateur.
2. Assurez-vous toujours de travailler en position stable.  
Lorsque vous utilisez l'outil dans un endroit élevé, assurez-vous qu'il n'y a personne en bas. Tenez votre outil fermement.
3. Gardez les mains éloignées des pièces en rotation.
4. Ne laissez pas l'outil tourner. Ne le faites fonctionner que lorsque vous le tenez.
5. Ne touchez pas le foret ni la pièce tout de suite après la coupe, car ils seraient extrêmement chauds et pourraient vous brûler.
6. Certains matériaux contiennent des produits chimiques qui peuvent être toxiques. Prenez les précautions nécessaires pour ne pas inhaler les poussières qu'ils dégagent et pour éviter tout contact avec la peau. Conformez-vous aux consignes de sécurité du fabricant.

## CONSERVEZ CES INSTRUCTIONS.

### AVERTISSEMENT :

La MAUVAISE UTILISATION de l'outil ou l'ignorance des consignes de sécurité indiquées dans ce manuel d'instructions peut entraîner une blessure grave.

## MODE D'EMPLOI

### Installation et retrait de la batterie (Fig. 1)

- Débranchez toujours l'outil avant d'installer ou de retirer la batterie.
- Pour enlever la batterie, retirez la plaque de fixation de l'outil et sortez la batterie de l'outil en la tenant par les deux côtés.
- Pour insérer la batterie, alignez la languette de la batterie sur la rainure du logement, et glissez la batterie. Remettez la plaque de fixation en place, et vérifiez qu'elle est bien fermée avant de mettre l'outil en marche.
- Ne forcez jamais quand vous introduisez la batterie. Si la batterie ne rentre pas aisément, c'est que vous ne l'insérez pas correctement.

### Installation et retrait de l'embout ou du foret (Fig. 2)

Important :

Assurez-vous toujours que l'outil est hors tension et que la batterie est sortie avant d'installer ou de retirer le foret.

Tenez la bague et tournez le manchon vers la gauche pour ouvrir le mandrin. Enfoncez le foret dans le mandrin le plus loin qu'il aille. Tenez solidement la bague et tournez le manchon vers la droite pour serrer le mandrin. Pour retirer le foret, tenez la bague et tournez le manchon vers la gauche.

### Interrupteur (Fig. 3)

ATTENTION :

Avant de mettre la batterie dans l'outil, vérifiez toujours que la gâchette fonctionne correctement et qu'elle revient sur la position "OFF" quand vous la relâchez.

Pour démarrer l'outil, tirez simplement sur la gâchette. Plus vous appuyez sur la gâchette, plus la vitesse augmente. Pour l'arrêter, relâchez la gâchette.

### Inverseur (Fig. 3)

ATTENTION :

- Vérifiez toujours le sens de rotation avant de mettre l'outil en marche.
- N'actionnez l'inverseur qu'une fois que l'outil est complètement arrêté. Si vous changez le sens de rotation de l'outil avant l'arrêt de l'outil, vous risquez de l'endommager.

Déplacez l'inverseur sur la position A pour obtenir une rotation vers la droite, et sur la position B pour obtenir une rotation vers la gauche. Si l'inverseur est en position neutre, l'outil ne démarrera pas, même si vous tirez sur la gâchette.

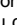
### Changement de vitesse (Fig. 4)


Pour changer de vitesse, commencez par éteindre l'outil, puis déplacez le levier de changement de vitesse sur le côté "II" pour faire marcher l'outil à grande vitesse, ou sur le côté "I" pour le faire marcher à vitesse réduite. Vérifiez que le levier de changement de vitesse est réglé sur la bonne position avant le travail. Utilisez la vitesse qui convient pour le travail.

ATTENTION :

- Réglez toujours le levier de changement de vitesse à fond sur la position voulue. Si vous actionnez l'outil alors que le levier est placé à mi-chemin entre la position "I" et la position "II", vous risquez d'endommager l'outil.
- N'actionnez pas le levier de changement de vitesse pendant que l'outil fonctionne. Cela pourrait endommager l'outil.


### Réglage du couple de serrage (Fig. 5)

Le couple de serrage peut être réglé sur 17 crans à l'aide de la bague de réglage. Tournez la bague de façon que ses graduations soient alignées sur le pointeur du corps de l'outil. Le couple de serrage est minimal lorsque le chiffre 1 est aligné sur le pointeur, et il est maximal lorsque le repère  est aligné sur le pointeur.

L'embrayage glissera à différents niveaux de couple lorsque le couple est réglé entre 1 et 16. L'embrayage est conçu pour ne pas glisser sur le repère .

Avant de procéder, effectuez toujours un essai dans le matériau de travail ou dans un matériau analogue pour déterminer le temps de serrage qui convient pour le travail en question.

#### NOTE :

- La bague de réglage ne se verrouille pas si le pointeur est placé à mi-chemin entre deux graduations.
- Ne faites pas fonctionner l'outil avec la bague de réglage située entre le numéro 16 et le repère . Vous pourriez endommager l'outil.

### Vissage (Fig. 6)

Insérez la pointe de l'embout dans la tête de la vis et appuyez sur l'outil. Commencez par faire tourner l'outil lentement, puis augmentez la vitesse progressivement. Relâchez la gâchette dès que la vis est complètement enfoncée.


#### NOTE :

- Vérifiez que l'embout est bien enfoncé droit dans la tête de la vis, sinon la vis et/ou le foret risquent d'être endommagés.
- Pour enfoncer des vis en bois, le travail sera plus facile si vous commencez par percer des trous pilotes, et vous éviterez ainsi de fendre la pièce. Voyez le tableau ci-dessous.

Diamètre nominal de vis en bois (mm)	Dimension recommandée du trou pilote (mm)
3,1	2,0 – 2,2
3,5	2,2 – 2,5
3,8	2,5 – 2,8
4,5	2,9 – 3,2
4,8	3,1 – 3,4
5,1	3,3 – 3,6
5,5	3,7 – 3,9

- Si l'outil a fonctionné de façon continue jusqu'à ce que la batterie soit déchargée, laissez l'outil reposer pendant 15 minutes avant de recommencer avec une batterie fraîche.

### Perçage

Tout d'abord, réglez la bague de réglage de façon que le pointeur du corps de l'outil soit aligné sur le repère . Puis, procédez comme suit.

- Perçage dans du bois  
Pour percer dans du bois, vous obtiendrez les meilleurs résultats avec un foret en bois doté d'une vis de guidage. La vis de guidage facilite le perçage en attirant le foret dans la pièce.
- Perçage dans du métal  
Pour que le foret ne glisse pas quand vous commencez à percer le trou, faites une entaille à l'aide d'un outil à centrer et d'un marteau. Placez la pointe du foret dans l'entaille et commencez à percer.  
Pour percer des métaux, utilisez un lubrifiant de coupe. Seuls le fer et le cuivre devront être percés à sec.

#### ATTENTION :

- Vous ne percerez pas plus rapidement en appuyant plus fort sur l'outil. Au contraire, une pression excessive ne pourra qu'endommager la pointe du foret, réduisant ainsi les performances de l'outil et sa durée de vie.
- Il s'exerce une pression considérable sur l'outil/le foret au moment où le trou se perce. Tenez l'outil fermement et faites attention lorsque le foret commence à pénétrer dans la pièce.
- Pour retirer un foret coincé, il suffit de régler l'inverseur dans le sens de rotation inverse, ce qui fait ressortir le foret. Faites attention car l'outil risque de ressortir brusquement si vous ne le tenez pas fermement.
- Si les pièces sont petites, fixez-les toujours dans un étau ou tout autre dispositif de serrage similaire.
- Si l'outil a fonctionné de façon continue jusqu'à ce que la batterie soit déchargée, laissez l'outil reposer pendant 15 minutes avant de recommencer avec une batterie fraîche.



## Performances de perçage et de serrage

Le tableau de référence ci-dessous indique les capacités de perçage et de serrage approximatives pour une recharge de batterie. Ces performances peuvent varier en fonction des conditions.

Application	Diamètre du trou	Pièce	Épaisseur	No. de trous	
				Batterie 9000	Batterie 9033
Métal	3 mm	Feuille ou tôle d'acier roulée à froid	1,6 mm	230	380
	6,5 mm			50	80
	3 mm	Tôle d'aluminium	1,6 mm	750	1 250
	10 mm			120	200
Bois	9 mm	Bois de dureté moyenne	25 mm	350	590
	*15 mm			100	160
	*18 mm			60	100

Application	Dimension de vis en bois	Pièce	Serrages	
			Batterie 9000	Batterie 9033
Vis en bois	3,5 mm x 20 mm	Bois de dureté moyenne	500 vissages	850 vissages
	4,5 mm x 20 mm		400 vissages	650 vissages
	*5,1 mm x 35 mm		90 vissages	150 vissages
	*5,5 mm x 50 mm		60 vissages	100 vissages

(\*...350 tr/mn)

## ENTRETIEN

### ATTENTION :

Assurez-vous toujours que l'outil est hors tension et que la batterie a été enlevée avant d'effectuer toute intervention sur l'outil.

Pour votre sécurité et la fiabilité du produit, les réparations, la maintenance de cet appareil doit être confiée à un Centre d'Entretien MAKITA.

## ACCESSOIRES

### ATTENTION :

Ces accessoires ou pièces complémentaires sont recommandés pour l'utilisation avec l'outil Makita spécifié dans ce mode d'emploi. L'utilisation de tout autre accessoire ou pièce peut comporter un risque de blessure. N'utilisez les accessoires ou pièces qu'aux fins mentionnées dans le présent mode d'emploi.

Si vous désirez obtenir plus de détails concernant ces accessoires, veuillez contacter le centre de service après-vente Makita le plus près.

- Foret Phillips
- Foret à fente
- Foret à douille
- Foret pour acier
- Foret pour bois
- Ensemble de plateau en caoutchouc
- Plateau de polissage en mousse 125
- Peau de mouton 100
- Couvercle de batterie
- Les divers types de batteries et chargeurs Makita authentiques

## Übersicht

1 Haltebügel	5 Elektronikschalter	9 Drehzahlumschalter
2 Akku	6 Drehrichtungsumschalter	10 Einstellring
3 Werkzeugverriegelung	7 Niedrige Drehzahl	11 Bohrsymbol
4 Klemmring	8 Hohe Drehzahl	12 Markierungspfeil

## TECHNISCHE DATEN

<b>Modell</b>	<b>6096D</b>
<b>Bohrleistung</b>	
Stahl .....	10 mm
Holz .....	18 mm
Holzschraube .....	5,5 mm x 55 mm
Maschinenschraube .....	6 mm
<b>Leerlaufdrehzahl (min<sup>-1</sup>)</b>	
Hoch .....	0 – 1 100
Niedrig .....	0 – 350
Gesamtlänge .....	210 mm
Nettogewicht .....	1,3 kg
Nennspannung .....	DC 9,6 V

- Wir behalten uns vor, Änderungen im Zuge der Entwicklung und des technischen Fortschritts ohne vorherige Ankündigung vorzunehmen.
- Hinweis: Die technischen Daten können von Land zu Land abweichen.

## Vorgesehene Verwendung

Die Maschine ist für Bohren und Schrauben in Holz, Metall und Kunststoff vorgesehen.

## Sicherheitshinweise

Lesen und beachten Sie diese Hinweise, bevor Sie das Gerät benutzen.

## WICHTIGE SICHERHEITSVORSCHRIFTEN FÜR LADEGERÄT UND AKKU

1. Lesen Sie vor der Benutzung des Akkus alle Anweisungen und Warnhinweise, die an (1) Ladegerät, (2) Akku und (3) Akkuwerkzeug angebracht sind.
2. Unterlassen Sie ein Zerlegen des Akkus.
3. Falls die Betriebszeit beträchtlich kürzer geworden ist, stellen Sie den Betrieb sofort ein. Andernfalls besteht die Gefahr von Überhitzung, möglichen Verbrennungen und sogar einer Explosion.
4. Falls Elektrolyt in Ihre Augen gelangt, waschen Sie sie mit sauberem Wasser aus, und begeben Sie sich unverzüglich in ärztliche Behandlung. Andernfalls können Sie Ihre Sehkraft verlieren.
5. Decken Sie die Akkukontakte stets mit der Schutzkappe ab, wenn Sie den Akku nicht benutzen.
6. Der Akku darf nicht kurzgeschlossen werden:
  - (1) Die Kontakte dürfen nicht mit leitfähigem Material berührt werden.
  - (2) Lagern Sie den Akku nicht in einem Behälter zusammen mit anderen Metallgegenständen, wie z.B. Nägel, Münzen usw.
  - (3) Setzen Sie den Akku weder Wasser noch Regen aus.

Ein Kurzschluss des Akkus verursacht starken Stromfluss, der Überhitzung, Verbrennungen und einen Defekt zur Folge haben kann.

7. Lagern Sie Maschine und Akku nicht an Orten, an denen die Temperatur 50°C erreichen oder überschreiten kann.
8. Versuchen Sie niemals, den Akku zu verbrennen, selbst wenn er stark beschädigt oder vollkommen verbraucht ist. Der Akku kann im Feuer explodieren.
9. Achten Sie darauf, dass der Akku nicht fallen gelassen oder Stößen ausgesetzt wird.

## BEWAHREN SIE DIESE HINWEISE SORGFÄLTIG AUF.

## Hinweise zur Aufrechterhaltung der maximalen Akku-Nutzungsdauer

1. Laden Sie den Akku, bevor er vollkommen erschöpft ist. Schalten Sie die Maschine stets aus, und laden Sie den Akku, wenn Sie ein Nachlassen der Maschinenleistung feststellen.
2. Unterlassen Sie das erneute Laden eines voll aufgeladenen Akkus. Überladen führt zu einer Verkürzung der Nutzungsdauer des Akkus.
3. Laden Sie den Akku bei Raumtemperatur zwischen 10°C – 40°C. Lassen Sie einen heißen Akku abkühlen, bevor Sie ihn laden.
4. Der Nickel-Metallhydrid-Akku muss geladen werden, wenn er länger als sechs Monate nicht benutzt worden ist.

## UMWELTSCHUTZ

Das Gerät ist mit einem Nickel-Cadmium-Akku ausgerüstet. Um eine umweltgerechte Entsorgung zu gewährleisten, bitten wir Sie, folgende Punkte zu beachten:

- Gemäß Europäischer Batterierichtlinie 91/157/EWG und nationaler Gesetzgebung (Batterieverordnung) muß der verbrauchte Akku bei einer öffentlichen Sammelstelle, bei Ihrem Makita Kundendienst oder Ihrem Fachhändler zum Recycling abgegeben werden.
- Werfen Sie den verbrauchten Akku nicht in den Hausmüll, ins Feuer oder ins Wasser.



(Nur für die Schweiz)

Ihr Beitrag zum Umweltschutz: Bringen Sie bitte die gebrauchte Batterie an eine offizielle Sammelstelle zurück.

## SPEZIELLE SICHERHEITSREGELN

Lassen Sie sich NICHT durch Bequemlichkeit oder Vertrautheit mit dem Produkt (durch wiederholten Gebrauch erworben) von der strikten Einhaltung der Bohrer-Sicherheitsregeln abhalten. Wenn Sie dieses Elektrowerkzeug auf unsichere oder unsachgemäße Weise benutzen, können Sie schwere Verletzungen erleiden.

1. Halten Sie Elektrowerkzeuge nur an den isolierten Griffflächen, wenn Sie Arbeiten ausführen, bei denen die Gefahr besteht, dass verborgene Kabel oder das eigene Kabel kontaktiert werden. Bei Kontakt mit einem stromführenden Kabel werden die freiliegenden Metallteile der Maschine ebenfalls stromführend, so dass der Benutzer einen elektrischen Schlag erleiden kann.
2. Achten Sie stets auf sicheren Stand. Vergewissern Sie sich bei Einsatz der Maschine an hochgelegenen Arbeitsplätzen, dass sich keine Personen darunter aufhalten.
3. Halten Sie die Maschine mit festem Griff.
4. Halten Sie die Hände von rotierenden Teilen fern.
5. Lassen Sie die Maschine nicht unbeaufsichtigt laufen. Benutzen Sie die Maschine nur mit Handhaltung.
6. Vermeiden Sie eine Berührung des Bohreinsatzes oder des Werkstücks unmittelbar nach der Bearbeitung, weil sie dann noch sehr heiß sind und Hautverbrennungen verursachen können.
7. Manche Materialien können giftige Chemikalien enthalten. Treffen Sie Vorsichtsmaßnahmen, um das Einatmen von Arbeitsstaub und Hautkontakt zu verhüten. Befolgen Sie die Sicherheitsdaten des Materialherstellers.

## BEWAHREN SIE DIESE HINWEISE SORGFÄLTIG AUF.

### WARNUNG:

**MISSBRAUCH** oder Missachtung der Sicherheitsvorschriften in dieser Anleitung können schwere Verletzungen verursachen.

## BEDIENUNGSHINWEISE

### Anbringen und Abnehmen des Akkus (Abb. 1)

- Schalten Sie die Maschine stets aus, bevor Sie den Akku anbringen oder abnehmen.
- Zum Abnehmen des Akkus ziehen Sie den Haltebügel an der Maschine heraus und fassen beide Seiten des Akkus, während Sie ihn von der Maschine abziehen.
- Zum Einsetzen des Akkus richten Sie die Führungsfeder des Akkus auf die Nut im Maschinengehäuse aus und schieben den Akku hinein. Rasten Sie den Haltebügel wieder ein. Achten Sie vor Gebrauch der Maschine darauf, daß der Haltebügel ganz geschlossen ist.
- Wenden Sie beim Einsetzen des Akkus keine Gewalt an. Falls der Akku nicht reibungslos hineingleitet, ist er nicht richtig ausgerichtet.

## Montage und Demontage von Einsatzwerkzeugen (Abb. 2)

### Wichtig:

Vergewissern Sie sich vor dem Montieren oder Demontieren von Einsatzwerkzeugen stets, daß die Maschine ausgeschaltet und der Akku herausgenommen ist.

Halten Sie den Klemmring fest und drehen Sie die Werkzeugverriegelung entgegen dem Uhrzeigersinn, um die Bohrfutterbacken zu öffnen. Führen Sie das Einsatzwerkzeug bis zum Anschlag in das Bohrfutter ein. Halten Sie den Klemmring fest und drehen Sie die Werkzeugverriegelung im Uhrzeigersinn, um das Bohrfutter festzuziehen.

Zum Entfernen des Einsatzwerkzeugs halten Sie den Klemmring und drehen die Werkzeugverriegelung entgegen dem Uhrzeigersinn.

## Schalterfunktion (Abb. 3)

### VORSICHT:

Vergewissern Sie sich vor dem Einsetzen des Akkus in die Maschine stets, daß der Elektronikschalter ordnungsgemäß funktioniert und beim Loslassen in die AUS-Stellung zurückkehrt.

Zum Einschalten der Maschine drücken Sie einfach den Elektronikschalter. Die Drehzahl erhöht sich durch verstärkte Druckausübung auf den Elektronikschalter. Zum Ausschalten lassen Sie den Elektronikschalter los.

## Drehrichtungsumschalter (Abb. 3)

### VORSICHT:

- Prüfen Sie stets die Drehrichtung, bevor Sie mit der Arbeit beginnen.
- Betätigen Sie den Drehrichtungsumschalter erst, nachdem die Maschine zum vollkommenen Stillstand gekommen ist. Anderenfalls kann die Maschine beschädigt werden.

Stellen Sie den Drehrichtungsumschalter auf die Stellung A für Rechtsdrehung oder auf die Stellung B für Linksdrehung. Befindet sich der Drehrichtungsumschalter in der Neutralstellung, läuft die Maschine trotz Betätigung des Elektronikschalters nicht an.


## Drehzahlumschalter (Abb. 4)

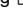
Um die Getriebeuntersetzung zu ändern, schalten Sie zunächst die Maschine aus, und dann schieben Sie den Drehzahlumschalter auf die Stellung "II" für hohe Drehzahl, oder auf die Stellung "I" für niedrige Drehzahl. Vergewissern Sie sich vor Arbeitsbeginn stets, daß sich der Drehzahlumschalter in der korrekten Stellung befindet. Verwenden Sie stets die geeignete Drehzahl für die jeweilige Arbeit.

### VORSICHT:

- Achten Sie stets darauf, daß sich der Drehzahlumschalter vollkommen in seiner jeweiligen Endposition befindet. Wird die Maschine bei einer Zwischenstellung des Schalters zwischen "I" und "II" betrieben, kann die Maschine beschädigt werden.
- Betätigen Sie den Drehzahlumschalter nicht während des Betriebs. Die Maschine kann sonst beschädigt werden.

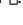
### Einstellen des Drehmoments (Abb. 5)

Das Drehmoment kann in 17 Stufen eingestellt werden. Drehen Sie dazu den Einstellring so, daß der gewünschte Teilstrich auf den Markierungspfeil am Maschinengehäuse ausgerichtet ist. Stellung 1 ergibt das minimale Drehmoment, während das maximale Drehmoment erzielt wird, wenn der Markierungspfeil auf das Symbol  zeigt.

Die eingebaute Kupplung ist so konstruiert, daß sie bei Erreichen des vorgewählten Drehmoments zwischen 1 und 16 durchrutscht, während sie in der Stellung  die Kraftübertragung nicht unterbricht.

Bevor Sie mit der eigentlichen Schraubarbeit beginnen, sollten Sie eine Probeverschraubung mit Ihrem Material oder einem Stück des gleichen Materials durchführen, um das geeignete Drehmoment zu ermitteln.

#### HINWEIS:

- Der Einstellring rastet nicht ein, wenn sich der Markierungspfeil in einer Zwischenstellung befindet.
- Betreiben Sie die Maschine nicht mit einer Drehmomenteinstellung zwischen 16 und dem Symbol . Die Maschine kann sonst beschädigt werden.

### Schrauben (Abb. 6)

Setzen Sie die Spitze des Schraubendrehereinsatzes in den Schraubenkopf ein und üben Sie Druck auf die Maschine aus. Lassen Sie die Maschine langsam anlaufen, und erhöhen Sie dann die Drehzahl allmählich. Lassen Sie den Elektronikschalter los, sobald die Kupplung ausrückt.

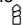
#### HINWEIS:

- Achten Sie darauf, daß die Spitze des Schraubendrehereinsatzes senkrecht in den Schraubenkopf eingeführt wird, um eine Beschädigung von Schraube und/oder Einsatz zu vermeiden.
- Beim Eindrehen von Holzschrauben ist das Bohren von Vorbohrungen zu empfehlen, um das Eindrehen zu erleichtern und Spaltung des Werkstücks zu vermeiden. Siehe die nachstehende Tabelle.

Nenndurchmesser der Holzschraube (mm)	Empfohlene Größe der Vorbohrung (mm)
3,1	2,0 – 2,2
3,5	2,2 – 2,5
3,8	2,5 – 2,8
4,5	2,9 – 3,2
4,8	3,1 – 3,4
5,1	3,3 – 3,6
5,5	3,7 – 3,9

- Wenn die Maschine im Dauerbetrieb bis zur vollkommene Entladung des Akkus verwendet wurde, lassen Sie die Maschine vor dem Fortsetzen des Betriebs mit einem frischen Akku 15 Minuten lang abkühlen.

### Bohren

Drehen Sie zunächst den Einstellring, bis der Markierungspfeil am Maschinengehäuse auf das Symbol  zeigt. Gehen Sie dann folgendermaßen vor.

#### • Bohren in Holz

Beim Bohren in Holz lassen sich die besten Ergebnisse mit Holzbohrern erzielen, die mit einer Zentrierspitze ausgestattet sind. Die Zentrierspitze erleichtert das Bohren, da sie den Bohrer in das Werkstück hineinzieht.

#### • Bohren in Metall

Um Abrutschen des Bohrers beim Anbohren zu vermeiden, empfiehlt es sich, die Bohrstelle mit einem Zentrierkörner anzukörnen. Setzen Sie dann die Spitze des Bohrers in die Vertiefung und beginnen Sie mit dem Bohren.

Verwenden Sie Schneidflüssigkeit beim Bohren von Metall. Eisen und Messing sollten jedoch trocken gebohrt werden.

#### VORSICHT:

- Übermäßige Druckausübung auf die Maschine bewirkt keine Beschleunigung der Bohrleistung. Im Gegenteil, übermäßiger Druck führt zu einer Beschädigung der Bohrspitze und damit zu einer Verringerung der Bohrerstandzeit sowie zu einer Verkürzung der Lebensdauer der Maschine.
- Beim Bohrungsdurchbruch wirkt ein hohes Rückdrehmoment auf Maschine und Bohrer. Halten Sie daher die Maschine mit festem Griff und lassen Sie Vorsicht walten, wenn der Bohrer im Begriff ist, aus dem Werkstück auszutreten.
- Ein festsitzender Bohrer läßt sich durch einfaches Umschalten der Drehrichtung wieder herausdrehen. Dabei sollten Sie aber die Maschine gut festhalten, damit sie nicht ruckartig herausgestoßen wird.
- Spannen Sie kleine Werkstücke stets in einen Schraubstock oder eine ähnliche Aufspannvorrichtung ein.
- Wenn die Maschine im Dauerbetrieb bis zur vollkommene Entladung des Akkus verwendet wurde, lassen Sie die Maschine vor dem Fortsetzen des Betriebs mit einem frischen Akku 15 Minuten lang abkühlen.

## Bohr- und Schraubleistung

Die folgende Bezugstabelle gibt die ungefähren Bohr- und Schraubleistungen mit einer Akkuladung an. Die Werte können je nach den Bedingungen unterschiedlich sein.

Anwendung	Abmessungen der Holzschraube	Werkstück	Dicke	Bohrungsanzahl	
				Akku 9000	Akku 9033
Metall	3 mm	Kaltgewalztes Stahlblech	1,6 mm	230	380
	6,5 mm			50	80
	3 mm	Aluminiumblech	1,6 mm	750	1,250
	10 mm			120	200
Holz	9 mm	Mittelhartes Holz	25 mm	350	590
	*15 mm			100	160
	*18 mm			60	100

Anwendung	Bohrungsdurchmesser	Werkstück	Verschraubungen	
			Akku 9000	Akku 9033
Holzschrauben	3,5 mm x 20 mm	Mittelhartes Holz	500 Schrauben	850 Schrauben
	4,5 mm x 20 mm		400 Schrauben	650 Schrauben
	*5,1 mm x 35 mm		90 Schrauben	150 Schrauben
	*5,5 mm x 50 mm		60 Schrauben	100 Schrauben

(\*...350 U/min)

## WARTUNG

### VORSICHT:

Vor Arbeiten am Gerät vergewissern Sie sich, daß sich der Schalter in der "OFF"- Position befindet und der Akku aus dem Gerät entfernt ist.

Um die Sicherheit und Zuverlässigkeit dieses Gerätes zu gewährleisten, sollten Reparatur-, Wartungs-, und Einstellarbeiten nur von Makita autorisierten Werkstätten oder Kundendienstzentren unter ausschließlicher Verwendung von Makita-Originalersatzteilen ausgeführt werden.

## ZUBEHÖR

### VORSICHT:

Die folgenden Zubehörteile oder Vorrichtungen werden für den Einsatz mit der in dieser Anleitung beschriebenen Makita-Maschine empfohlen. Die Verwendung anderer Zubehörteile oder Vorrichtungen kann eine Verletzungsgefahr darstellen. Verwenden Sie Zubehörteile oder Vorrichtungen nur für ihren vorgesehenen Zweck.

Wenn Sie weitere Einzelheiten bezüglich dieser Zubehörteile benötigen, wenden Sie sich bitte an Ihre Makita-Kundendienststelle.

- Kreuzschlitz-Schraubendrehereinsatz
- Langschlitzeinsatz
- Steckschlüsseleinsatz
- Bohrereinsatz für Stahl
- Bohrereinsatz für Holz
- Gummitellersatz
- Schaumstoff-Polierkissen 125
- Lammfellhaube 100
- Kontaktschutzkappe
- Verschiedene Original-Makita-Akkus und -Ladegeräte

### Visione generale

1 Piastrina di fissaggio	5 Interruttore	9 Leva di cambio velocità
2 Cartuccia batteria	6 Interruttore di inversione	10 Anello di registro
3 Manicotto	7 Velocità bassa	11 Segno di foratura
4 Anello	8 Velocità alta	12 Indice

#### DATI TECNICI

<b>Modello</b>	<b>6096D</b>
Capacità	
Acciaio .....	10 mm
Legno .....	18 mm
Vite per legno .....	5,5 mm x 55 mm
Vite a ferro .....	6 mm
Velocità a vuoto (min <sup>-1</sup> )	
Alta .....	0 – 1.100
Bassa .....	0 – 350
Lunghezza totale .....	210 mm
Peso netto .....	1,3 kg
Tensione nominale .....	C.c. 9,6 V

- Per il nostro programma di ricerca e sviluppo continui, i dati tecnici sono soggetti a modifiche senza preavviso.
- Nota: I dati tecnici potrebbero differire a seconda del paese di destinazione del modello.

#### Utilizzo previsto

Questo utensile è progettato per la foratura e l'avvitamento delle viti nel legno, metallo e plastica.

#### Consigli per la sicurezza

Per la vostra sicurezza, riferitevi alle accluse istruzioni per la sicurezza.

#### ISTRUZIONI IMPORTANTI DI SICUREZZA PER IL CARICABATTERIA E LA CARTUCCIA DELLA BATTERIA

1. Prima di usare la cartuccia della batteria, leggere tutte le istruzioni e le avvertenze sul (1) carica-batteria, sulla (2) batteria e sul (3) prodotto che utilizza la batteria.
2. **Non smontare la cartuccia della batteria.**
3. Se il tempo di utilizzo è diventato molto corto, smettere immediatamente di usare l'utensile. Può risultare un rischio di surriscaldamento, possibili ustioni e addirittura un'esplosione.
4. Se l'elettrolita va negli occhi, risciacquarli con acqua pulita e rivolgersi immediatamente ad un medico. Può risultare la perdita della vista.
5. Coprire sempre i terminali della batteria con il coperchio della batteria quando non si usa la cartuccia della batteria.
6. **Non cortocircuitare la cartuccia della batteria:**
  - (1) Non toccare i terminali con qualche metallo conduttivo.
  - (2) Evitare di conservare la cartuccia della batteria in un contenitore con altri oggetti metallici come i chiodi, le monete, ecc.
  - (3) Non esporre la cartuccia della batteria all'acqua o alla pioggia.

Un cortocircuito della batteria può causare un grande flusso di corrente, il surriscaldamento, possibili ustioni e addirittura un guasto.

7. **Non conservare l'utensile e la cartuccia della batteria in luoghi in cui la temperatura può raggiungere o superare i 50°C.**
8. **Non incenerire la cartuccia della batteria anche se è gravemente danneggiata o è completamente esaurita. La cartuccia della batteria può esplodere e provocare un incendio.**
9. **Fare attenzione a non lasciar cadere o a colpire la batteria.**

#### CONSERVARE QUESTE ISTRUZIONI.

#### Suggerimenti per mantenere la durata massima della batteria

1. **Caricare la cartuccia della batteria prima che si scarichi completamente.**  
Smettere sempre di usare l'utensile e caricare la cartuccia della batteria quando si nota che la potenza dell'utensile è diminuita.
2. **Non ricaricare mai una cartuccia della batteria completamente carica. La sovraccarica riduce la durata della batteria.**
3. **Caricare la cartuccia della batteria con la temperatura ambiente da 10°C a 40°C. Lasciar raffreddare una cartuccia della batteria calda prima di caricarla.**
4. **Caricare la cartuccia della batteria all'idruro di nickel metallico quando non la si usa per più di sei mesi.**

#### (PER LA SVIZZERA SOLTANTO) PROTEZIONE DELL'AMBIENTE

La Vostra contribuzione per la protezione dell'ambiente:

Porta la batteria al collettivo ufficiale.



## SPECIFICHE REGOLE DI SICUREZZA

NON lasciare che la comodità o la familiarità d'utilizzo con il prodotto (acquistata con l'uso ripetuto) sostituisca la stretta osservanza delle norme di sicurezza. Se si usa questo utensile in modo insicuro o sbagliato, c'è pericolo di serie lesioni personali.

1. Tenere gli utensili elettrici per le superfici isolate quando si eseguono operazioni di taglio dove l'utensile potrebbe fare contatto con fili elettrici nascosti o con il proprio cavo di alimentazione. Il contatto con un filo elettrico "sotto tensione" mette le parti metalliche dell'utensile "sotto tensione" con pericolo di scosse per l'operatore.
2. Accertarsi sempre di avere i piedi appoggiati saldamente.  
Accertarsi che non ci sia nessuno sotto quando si usa l'utensile in un posto alto.
3. Tenere saldamente l'utensile.
4. Tenere le mani lontane dalle parti rotanti.
5. Non far funzionare l'utensile senza usarlo. Farlo funzionare soltanto tenendolo in mano.
6. Non toccare la punta del trapano o il pezzo da lavorare immediatamente dopo il lavoro, perché potrebbero essere estremamente caldi e causare bruciature.
7. Alcuni materiali contengono sostanze chimiche che potrebbero essere tossiche. Fare attenzione per evitarne l'inalazione o il contatto con la pelle. Osservare i dati per la sicurezza forniti dal produttore del materiale.

## CONSERVARE QUESTE ISTRUZIONI.

### AVVERTIMENTO:

L'utilizzo SBAGLIATO o la mancata osservanza delle norme di sicurezza di questo manuale di istruzioni potrebbero causare lesioni serie.

## ISTRUZIONI PER L'USO

### Installazione e rimozione della cartuccia batteria (Fig. 1)

- Spegnere sempre l'utensile prima di inserire o di rimuovere la cartuccia batteria.
- Per rimuovere la cartuccia batteria, tirar fuori la piastrina di fissaggio sull'utensile e tenere la cartuccia batteria per entrambi i lati mentre la si toglie dall'utensile.
- Per inserire la cartuccia batteria, allineare l'appendice sulla cartuccia batteria con la scanalatura dell'alloggiamento e inserirla in posizione. Far tornare in posizione con uno scatto la piastrina di fissaggio. Accertarsi che la piastrina di fissaggio sia chiusa completamente prima di usare l'utensile.
- Non usare forza per inserire la cartuccia batteria. Se essa non entra facilmente, vuol dire che non è inserita correttamente.

### Installazione o rimozione della punta dell'avvitatore o del trapano (Fig. 2)

Importante:

Accertarsi sempre che l'utensile sia spento e la cartuccia batteria rimossa prima di installare o di rimuovere la punta.

Tenere fermo l'anello e girare il manicotto in senso antiorario per aprire le ganasce del mandrino. Inserire la punta nel mandrino finché non può andare più oltre. Tenere saldamente l'anello e girare il manicotto in senso orario per stringere il mandrino.

Per rimuovere la punta, tenere fermo l'anello e girare il manicotto in senso antiorario.

### Funzionamento dell'interruttore (Fig. 3)

ATTENZIONE:

Prima di inserire la cartuccia batteria nell'utensile, accertarsi sempre che l'interruttore funzioni correttamente e che ritorni sulla posizione "OFF" quando viene rilasciato.

Per avviare l'utensile, schiacciare semplicemente l'interruttore. La velocità dell'utensile aumenta con l'aumento della pressione del dito sull'interruttore. Rilasciare l'interruttore per fermare l'utensile.

### Funzionamento dell'interruttore di inversione (Fig. 3)

ATTENZIONE:

- Controllare sempre la direzione di rotazione prima di usare l'utensile.
- Usare l'interruttore di inversione soltanto dopo che l'utensile si è fermato completamente. Il cambiamento della direzione di rotazione prima dell'arresto dell'utensile potrebbe danneggiarlo.

Spostare la leva dell'interruttore di inversione sulla posizione A per la rotazione in senso orario, o sulla posizione B per la rotazione in senso antiorario. Quando la leva dell'interruttore di inversione si trova sulla posizione neutra, l'utensile non si avvia anche se si schiaccia l'interruttore.

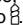
### Cambiamento della velocità (Fig. 4)

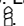
Per cambiare la velocità, spegnere prima l'utensile e spingere poi la leva di cambio velocità sul lato "II" per l'alta velocità o sul lato "I" per la bassa velocità. Accertarsi che la leva di cambio velocità sia sulla posizione corretta prima di usare l'utensile. Usare la velocità corretta adatta al lavoro.

ATTENZIONE:

- Regolare sempre completamente sulla posizione corretta la leva di cambio velocità. Se si usa l'utensile con la leva di cambio velocità posizionata a metà tra il lato "I" e il lato "II", lo si potrebbe danneggiare.
- Non usare la leva di cambio velocità durante il funzionamento dell'utensile, perché si potrebbe danneggiarlo.

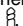
### Regolazione della coppia di serraggio (Fig. 5)

La coppia di serraggio può essere regolata in 17 passi girando l'anello di registro in modo da allineare le sue graduazioni con l'indice sul corpo dell'utensile. La coppia di serraggio è minima quando il numero 1 è allineato con l'indice, e massima quando con l'indice è allineato il segno .

La frizione scivola a vari livelli di coppia quando è regolata sui numeri da 1 a 16. La frizione è progettata in modo da non slittare al segno .

Prima di eseguire un lavoro, avvitare una vite di prova nel materiale o in un duplicato del materiale, in modo da determinare il livello di coppia necessario per quella particolare applicazione.

#### NOTA:

- L'anello di registro non si blocca quando l'indice si trova su una posizione intermedia tra le graduazioni.
- Non usare l'utensile con l'anello di registro regolato tra il numero 16 e il segno , perché altrimenti lo si potrebbe danneggiare.

### Operazione di avvvitamento (Fig. 6)

Mettere la punta dell'avvitatore sulla testa della vite ed esercitare una pressione sull'utensile. Avviare l'utensile lentamente, aumentandone poi gradualmente la velocità. Rilasciare l'interruttore non appena la frizione si innesta.


#### NOTA:

- Accertarsi che la punta dell'avvitatore sia inserita dritta nella testa della vite, perché altrimenti si potrebbe danneggiare la vite e/o la punta.
- Per avvitare le viti per legno, praticare prima dei fori guida per facilitare l'avvitamento e prevenire lo scheggiamento del pezzo da lavorare. Vedere la tabella sotto.

Diametro nominale vite per legno (mm)	Diametro raccomandato foro guida (mm)
3,1	2,0 – 2,2
3,5	2,2 – 2,5
3,8	2,5 – 2,8
4,5	2,9 – 3,2
4,8	3,1 – 3,4
5,1	3,3 – 3,6
5,5	3,7 – 3,9

- Se si fa funzionare continuamente l'utensile finché la cartuccia batteria si scarica, lasciarlo riposare per 15 minuti prima di continuare con un'altra batteria.

### Operazione di foratura

Girare per prima cosa l'anello di registro in modo che l'indice sul corpo dell'utensile sia allineato con il segno . Procedere poi come segue.

- Foratura del legno  
Forando il legno si ottengono i risultati migliori con le punte per legno dotate di viti guida. La vite guida facilita la foratura attirando la punta nel pezzo da lavorare.
- Foratura del metallo  
Per evitare che la punta scivoli quando si comincia il foro, fare una intaccatura con un punzone per centri e un martello sul punto da forare. Mettere poi la punta sull'intaccatura e cominciare a forare.  
Per forare i metalli, usare un lubrificante di taglio. Le eccezioni sono il ferro e l'ottone, che devono essere trapanati a secco.

#### ATTENZIONE:

- Esercitando una pressione eccessiva sull'utensile non si accelera la foratura. Al contrario, tale pressione eccessiva può soltanto danneggiare la punta e ridurre le prestazioni e la vita dell'utensile.
- Quando la punta trapassa il materiale, l'utensile/punta vengono sottoposti ad una grandissima forza. Tenere saldamente l'utensile e stare molto attenti quando la punta sta per trapassare il materiale.
- Se la punta rimane incastrata, può essere rimossa usando l'interruttore di inversione per invertire la rotazione della punta per estrarla. L'utensile potrebbe però rinculare improvvisamente se non viene tenuto saldamente.
- Fissare sempre i piccoli pezzi da lavorare con una morsa od altro attrezzo simile per bloccarli.
- Se si fa funzionare continuamente l'utensile finché la cartuccia batteria si scarica, lasciarlo riposare per 15 minuti prima di continuare con un'altra batteria.



## Prestazioni di foratura e di serraggio

La tabella di riferimento seguente indica le capacità approssimative di foratura e di serraggio con una singola carica della batteria. Esse potrebbero differire in alcune condizioni.

Applicazione	Diametro foro	Pezzo da lavorare	Spessore	Numero fori	
				Batteria 9000	Batteria 9033
Metallo	3 mm	Foglio o lastra di acciaio laminato a freddo	1,6 mm	230	380
	6,5 mm			50	80
	3 mm	Foglio di alluminio	1,6 mm	750	1.250
	10 mm			120	200
Legno	9 mm	Legno medio duro	25 mm	350	590
	*15 mm			100	160
	*18 mm			60	100

Applicazione	Dimensioni vite per legno	Pezzo da lavorare	Serraggio	
			Batteria 9000	Batteria 9033
Viti per legno	3,5 mm x 20 mm	Legno medio duro	500 viti	850 viti
	4,5 mm x 20 mm		400 viti	650 viti
	*5,1 mm x 35 mm		90 viti	150 viti
	*5,5 mm x 50 mm		60 viti	100 viti

(\*...350 giri/min.)

## MANUTENZIONE

### ATTENZIONE:

Prima di effettuare ogni tipo di lavoro sull'utensile, assicuratevi sempre che essa sia spenta e che la batteria sia rimossa.

Per mantenere la sicurezza e l'affidabilità del prodotto, le riparazioni, la manutenzione o le regolazioni dovrebbero essere eseguite da un centro di assistenza Makita autorizzato.

## ACCESSORI

### ATTENZIONE:

Per l'utensile specificato in questo manuale, si consigliano questi accessori o ricambi. L'utilizzo di altri accessori o ricambi può costituire un pericolo. Usare soltanto gli accessori o ricambi specificati per il loro utilizzo.

Per maggiori dettagli e l'assistenza, rivolgersi al Centro Assistenza Makita locale.

- Punta a croce
- Punta scanalata
- Punta a bussola
- Punta trapano per acciaio
- Punta trapano per legno
- Gruppo tampone gomma
- Tampone di smerigliatura in schiuma 125
- Cuffia di lana 100
- Coperchio batteria
- Vari tipi di batterie e caricatori genuini Makita

**Verklaring van algemene gegevens**

1	Klemplaatje	5	Trekschakelaar	9	Toerentalschakelaar
2	Accu	6	Omkeerschakelaar	10	Stelring
3	Bus	7	Laag toerental	11	Boormarkering
4	Ring	8	Hoog toerental	12	Wijzer

**TECHNISCHE GEGEVENS**

<b>Model</b>	<b>6096D</b>
Capaciteiten	
Staal .....	10 mm
Hout .....	18 mm
Houtschroef .....	5,5 mm x 55 mm
Kolom Schroef .....	6 mm
Toerental onbelast ( $\text{min}^{-1}$ )	
Hoog .....	0 – 1 100
Laag .....	0 – 350
Totale lengte .....	210 mm
Netto gewicht .....	1,3 kg
Nominale spanning .....	D.C. 9,6 V

- In verband met ononderbroken research en ontwikkeling behouden wij ons het recht voor bovenstaande technische gegevens te wijzigen zonder voorafgaande kennisgeving.
- Opmerking: De technische gegevens kunnen van land tot land verschillen.

**Doeleinden van gebruik**

Dit gereedschap is bedoeld voor het boren en het indraaien van schroeven in hout, metaal en plastic.

**Veiligheidswenken**

Voor uw veiligheid dient u de bijgevoegde Veiligheidsvoorschriften nauwkeurig op te volgen.

**BELANGRIJKE**

**VEILIGHEIDSVOORSCHRIFTEN VOOR ACCULADER EN ACCU**

1. Lees alle voorschriften en waarschuwingen op (1) de acculader, (2) de accu, en (3) het product waarvoor de accu wordt gebruikt, aandachtig door alvorens de acculader in gebruik te nemen.
2. Neem de accu niet uit elkaar.
3. Als de gebruikstijd van een opgeladen accu aanzienlijk korter is geworden, moet u het gebruik ervan onmiddellijk stopzetten. Voortgezet gebruik kan oververhitting, brandwonden en zelfs een ontploffing veroorzaken.
4. Als er elektrolyt in uw ogen is terechtgekomen, spoel dan uw ogen met schoon water en roep onmiddellijk de hulp van een dokter in. Elektrolyt in de ogen kan blindheid veroorzaken.
5. Bedek de accuklemmen altijd met de accukap wanneer u de accu niet gebruikt.

**6. Voorkom kortsluiting van de accu:**

- (1) Raak de accuklemmen nooit aan met een geleidend materiaal.
  - (2) Bewaar de accu niet in een bak waarin andere metalen voorwerpen zoals spijkers, munten e.d. worden bewaard.
  - (3) Stel de accu niet bloot aan water of regen. Kortsluiting van de accu kan oorzaak zijn van een grote stroomafgifte, oververhitting, brandwonden, en zelfs defecten.
7. Bewaar het gereedschap en de accu niet op plaatsen waar de temperatuur kan oplopen tot 50°C of hoger.
  8. Werp de accu nooit in het vuur, ook niet wanneer hij zwaar beschadigd of volledig versleten is. De accu kan namelijk ontploffen in het vuur.
  9. Wees voorzichtig dat u de accu niet laat vallen en hem niet blootstelt aan schokken of stoten.

**BEWAAR DEZE VOORSCHRIFTEN.**

**Tips voor een maximale levensduur van de accu**

1. Laad de accu op voordat hij volledig ontladen is. Stop het gebruik van het gereedschap en laad de accu op telkens wanneer u vaststelt dat het vermogen van het gereedschap is afgenomen.
2. Laad een volledig opgeladen accu nooit opnieuw op. Als u de accu te veel oplaadt, zal hij minder lang meegaan.
3. Laad de accu op bij een kamertemperatuur tussen 10°C en 40°C. Laat een warme accu afkoelen alvorens hem op te laden.
4. Laad de nikkel-metaalhydride accu op telkens wanneer u hem langer dan zes maanden niet hebt gebruikt.

## AANVULLENDE VEILIGHEIDSVOORSCHRIFTEN

Volg de veiligheidsvoorschriften voor boren **ALTIJD** strict op en laat u **NIET** misleiden door gemak of vertrouwdheid met het product (verworven na langdurig gebruik). Als u dit elektrisch gereedschap op een onveilige of onjuiste manier gebruikt, bestaat er gevaar voor ernstige persoonlijke verwonding.

1. Houd elektrisch gereedschap vast bij de geïsoleerde handgreepoppervlakken wanneer u een werk uitvoert waarbij het snijgereedschap met verborgen bedrading of met zijn eigen netsnoer in aanraking kan komen. Door contact met onder spanning staande draden zullen de metalen delen van het gereedschap onder spanning komen te staan zodat de gebruiker een elektrische schok kan krijgen.
2. Zorg ervoor dat u altijd stevige steun voor de voeten hebt.  
Controleer of er zich niemand beneden u bevindt wanneer u het gereedschap op een hoge plaats gaat gebruiken.
3. Houd het gereedschap stevig vast.
4. Houd uw handen uit de buurt van de draaiende onderdelen.
5. Laat het gereedschap niet achter terwijl het nog in bedrijf is. Bedien het gereedschap alleen wanneer u het met beide handen vasthoudt.
6. Raak de boor of het werkstuk niet aan onmiddellijk na het gebruik; deze kunnen erg heet zijn en brandwonden veroorzaken.
7. Sommige materialen bevatten chemische stoffen die giftig kunnen zijn. Neem de nodige voorzorgsmaatregelen tegen inademing van stof en contact met de huid. Volg de veiligheidsinstructies van de leverancier van het materiaal op.

## BEWAAR DEZE VOORSCHRIFTEN.

### WAARSCHUWING:

**VERKEERD GEBRUIK** of het niet naleven van de veiligheidsvoorschriften in deze gebruiksaanwijzing kan leiden tot ernstige verwondingen.

## BEDIENINGSVOORSCHRIFTEN

### Installeren of verwijderen van de accu (Fig. 1)

- Schakel het gereedschap altijd uit alvorens de accu te installeren of te verwijderen.
- Om de accu te verwijderen, trekt u het klemplaatje op het gereedschap eruit en dan pakt u de accu aan beide zijden vast om deze uit het gereedschap te verwijderen.
- Om de accu te installeren, past u de rug op de accu in de groef in de behuizing van het gereedschap, en dan schuift u de accu naar binnen. Monteer het klemplaatje weer op zijn plaats. Zorg ervoor dat het klemplaatje volledig gesloten is alvorens het gereedschap te gebruiken.
- Als de accu moeilijk in de houder gaat, moet u niet proberen hem met geweld erin te duwen. Indien de accu er niet gemakkelijk ingaat, betekent dit dat u hem niet op de juiste wijze erin steekt.

### Installeren of verwijderen van de schroefbit of boor (Fig. 2)

Belangrijk:

Controleer altijd of het gereedschap is uitgeschakeld en de accu is verwijderd alvorens de boor te installeren of te verwijderen.

Houd de ring vast en draai de bus naar links om de klauwen van de boorkop te openen. Steek de boor zo ver mogelijk in de boorkop. Houd daarna de ring weer stevig vast en draai de bus naar rechts om de boorkop vast te zetten.

Om de boor te verwijderen, houdt u de ring vast en draait u de bus naar links.

### Werking van de trekschakelaar (Fig. 3)

LET OP:

Alvorens de accu in het gereedschap te plaatsen, moet u altijd controleren of de trekschakelaar juist werkt en bij het loslaten naar de "OFF" positie terugkeert.

Om het gereedschap in te schakelen, drukt u gewoon de trekschakelaar in. Hoe dieper de trekschakelaar wordt ingedrukt, hoe sneller het gereedschap draait. Om het gereedschap uit te schakelen, de trekschakelaar loslaten.

### Werking van de omkeerschakelaar (Fig. 3)

LET OP:

- Controleer altijd de draairichting alvorens het gereedschap te gebruiken.
- Verander de stand van de omkeerschakelaar alleen nadat het gereedschap volledig tot stilstand is gekomen. Indien u de draairichting verandert terwijl de boor nog draait, kan het gereedschap beschadigd raken.

Beweeg de omkeerschakelaar naar de A positie voor rechts draairichting, en naar de B positie voor linkse draairichting. Wanneer de omkeerschakelaar in de neutrale positie staat, zal het gereedschap niet starten zelfs wanneer u de trekschakelaar indrukt.

### Veranderen van het toerental (Fig. 4)

Om het toerental te veranderen, schakelt u eerst het gereedschap uit en dan schuift u de toerentalschakelaar naar de "II" zijde voor hoog toerental, of naar de "I" zijde voor laag toerental. Zorg ervoor dat de toerentalschakelaar in de juiste stand staat alvorens met het werk te beginnen. Gebruik het toerental dat geschikt is voor uw werk.

LET OP:

- Schuif de toerentalschakelaar altijd volledig naar de juiste positie. Als u het gereedschap gebruikt met de toerentalschakelaar halverwege tussen de "I" en "II" posities, kan het gereedschap beschadigd raken.
- Verschuif de toerentalschakelaar niet terwijl het gereedschap draait. Hierdoor kan het gereedschap beschadigd raken.

### Instellen van het draaimoment (Fig. 5)

Het draaimoment kan worden ingesteld in 17 stappen door de stelling zodanig te draaien dat zijn schaalverdelingen overeenkomen met de wijzer op het huis van het gereedschap. Het draaimoment is minimaal wanneer het cijfer 1 met de wijzer overeenkomt, en is maximaal wanneer de 16 markering met de wijzer overeenkomt.

Wanneer de stelling op een cijfer van 1 tot 16 is ingesteld, zal de koppeling bij verschillende draaimomentniveaus slippen. De koppeling is ontworpen om niet te slippen bij de 16 markering.

Alvorens met het eigenlijke werk te beginnen, moet u het geschikte draaimoment bepalen door een proefschroef in uw werkstuk of in een ander stuk van hetzelfde materiaal te schroeven.

#### OPMERKING:

- De stelling vergrendelt niet wanneer de wijzer zich halverwege tussen de schaalverdelingen bevindt.
- Gebruik het gereedschap niet met de stelling ingesteld tussen het cijfer 16 en de 16 markering. Hierdoor kan het gereedschap beschadigd raken.

### Indraaien van schroeven (Fig. 6)

Plaats de punt van de schroefbit in de schroefkop en oefen druk op het gereedschap uit. Begin met lage snelheid en voer dan de snelheid geleidelijk op. Laat de trekshakelaar los zodra de koppeling ingrijpt.

#### OPMERKING:

- Zorg ervoor dat u de schroefbit recht op de schroefkop plaatst, aangezien anders de schroef en/of de schroefbit beschadigd kan worden.
- Wanneer u houtschroeven indraait, maak dan voorboorgaten in het hout. Dit vergemakkelijkt het inschroeven en voorkomt dat het hout splijt. Zie de onderstaande tabel.

Nominale diameter van houtschroef (mm)	Aanbevolen diameter van voorboorgat (mm)
3,1	2,0 – 2,2
3,5	2,2 – 2,5
3,8	2,5 – 2,8
4,5	2,9 – 3,2
4,8	3,1 – 3,4
5,1	3,3 – 3,6
5,5	3,7 – 3,9

- Indien het gereedschap ononderbroken wordt gebruikt totdat de accu is ontladen, dient u het gereedschap 15 minuten te laten rusten alvorens met een nieuwe accu verder te werken.

### Boren

Draai eerst de stelling zodat de wijzer op het gereedschap naar de 16 markering wijst. Ga dan als volgt te werk.

#### • Boren in hout

Voor boren in hout krijgt u de beste resultaten met houtboren die voorzien zijn van een geleideschroef. Het boren gaat dan gemakkelijker aangezien de geleideschroef de boor in het hout trekt.

#### • Boren in metaal

Om te voorkomen dat de boor slijpt wanneer u begint te boren, moet u van te voren met een drevel een deukje in het metaal slaan op de plaats waar u wilt boren. Plaats vervolgens de boorpunt in het deukje en start het boren.

Gebruik altijd boorolie wanneer u in metaal boort. De enige uitzonderingen zijn ijzer en koper die droog geboord dienen te worden.

#### LET OP:

- Door overmatige druk op het gereedschap uit te oefenen verloopt het boren niet sneller. Integendeel, teveel druk op het gereedschap zal alleen maar de boorpunt beschadigen, de prestatie van het gereedschap verminderen en de gebruiksduur verkorten.
- Wanneer de boor uit het gaatje tevoorschijn komt, wordt een enorme kracht uitgeoefend op het gereedschap en op de boor. Houd daarom het gereedschap stevig vast en wees op uw hoede wanneer de boor door het werkstuk begint te dringen.
- Wanneer de boor klemraakt, keert u met de omkeerschakelaar de draairichting om, om de boor uit het gaatje te krijgen. Het gereedschap kan echter plotseling terugspringen indien u het niet stevig vasthoudt.
- Kleine werkstukken dient u altijd eerst vast te zetten in een klemschroef of iets dergelijks.
- Indien het gereedschap ononderbroken wordt gebruikt totdat de accu is ontladen, dient u het gereedschap 15 minuten te laten rusten alvorens met een nieuwe accu verder te werken.

## Boor- en aandraaiprestaties

In de onderstaande verwijzingstabel vindt u de approximatieve capaciteiten voor boren en aandraaien met één volle acculading. Deze capaciteiten kunnen enigszins verschillen afhankelijk van de condities.

Toepassing	Diameter van boorgat	Werkstuk	Dikte	Aantal gaten	
				Accu 9000	Accu 9033
Metaal	3 mm	Koud gewalste staal-plaat of plaatijzer	1,6 mm	230	380
	6,5 mm			50	80
	3 mm	Aluminiumplaat	1,6 mm	750	1250
	10 mm			120	200
Hout	9 mm	Middelhard hout	25 mm	350	590
	*15 mm			100	160
	*18 mm			60	100

Toepassing	Afmetingen van houtschroef	Werkstuk	Aandraaien	
			Accu 9000	Accu 9033
Houtschroeven	3,5 mm x 20 mm	Middelhard hout	500 schroeven	850 schroeven
	4,5 mm x 20 mm		400 schroeven	650 schroeven
	*5,1 mm x 35 mm		90 schroeven	150 schroeven
	*5,5 mm x 50 mm		60 schroeven	100 schroeven

(\*...350 rpm)

## ONDERHOUD

### LET OP:

Controleer altijd of het gereedschap is uitgeschakeld en de accu is losgekoppeld vooraleer onderhoud uit te voeren aan het gereedschap.

Opdat het gereedschap veilig en betrouwbaar blijft, dienen alle reparaties, onderhoud of afstellingen te worden uitgevoerd bij een erkend Makita service centrum.

## ACCESSOIRES

### LET OP:

Deze accessoires of hulpstukken worden aanbevolen voor gebruik met het Makita gereedschap dat in deze gebruiksaanwijzing wordt beschreven. Het gebruik van andere accessoires of hulpstukken kan gevaar voor persoonlijke verwonding opleveren. Gebruik de accessoires of hulpstukken uitsluitend voor het gespecificeerde doel.

Wenst u meer informatie over deze accessoires, neem dan contact op met het dichtstbijzijnde Makita service-centrum.

- Phillips schroefbit
- Gesleufde bit
- Dopbit
- Boor voor staal
- Boor voor hout
- Rubber steunschijf set
- Schuimrubber polijstkussen 125
- Wollen kap 100
- Accukap
- Diverse types originele Makita accu's en acculaders

## Explicación de los dibujos

1 Placa de fijación	6 Conmutador de inversión	10 Anillo de ajuste
2 Cartucho de batería	7 Baja velocidad	11 Marca para taladrado
3 Mandril	8 Alta velocidad	12 Puntero
4 Anillo	9 Conmutador de cambio de velocidad	
5 Interruptor de gatillo		

## ESPECIFICACIONES

<b>Modelo</b>	<b>6096D</b>
Capacidades	
Acero .....	10 mm
Madera .....	18 mm
Tornillo para madera .....	5,5 mm x 55 mm
Tornillo para máquina .....	6 mm
Velocidad en vacío (min <sup>-1</sup> )	
Alta .....	0 – 1.100
Baja .....	0 – 350
Longitud total .....	210 mm
Peso neto .....	1,3 kg
Tensión nominal .....	CC9,6 V

- Debido a un programa continuo de investigación y desarrollo, las especificaciones aquí dadas están sujetas a cambios sin previo aviso.
- Nota: Las especificaciones pueden ser diferentes de país a país.

### Uso previsto

La herramienta ha sido prevista para taladrar y atornillar en madera, metal y plástico.

### Sugerencias de seguridad

Para su propia seguridad, consulte las instrucciones de seguridad incluidas.

## INSTRUCCIONES DE SEGURIDAD IMPORTANTES PARA EL CARGADOR Y CARTUCHO DE BATERÍA

1. Antes de utilizar el cartucho de batería, lea todas las instrucciones e indicaciones de precaución sobre (1) el cargador de baterías, (2) la batería, y (3) el producto con el que se utiliza la batería.
2. No desarme el cartucho de batería.
3. Si el tiempo de uso del cartucho de batería se acorta demasiado, deje de usarlo inmediatamente. Podría resultar en un riesgo de recalentamiento, posibles quemaduras e incluso una explosión.
4. Si entra electrólito en sus ojos, aclárelos con agua limpia y vea a un médico inmediatamente. Existe el riesgo de poder perder la vista.
5. Cubra siempre los terminales de la batería con la tapa de la batería cuando no esté usando el cartucho de batería.

### 6. No cortocircuite el cartucho de batería:

- (1) No toque los terminales con ningún material conductor.
- (2) Evite guardar el cartucho de batería en un cajón junto con otros objetos metálicos, tales como clavos, monedas, etc.
- (3) No exponga el cartucho de batería al agua ni a la lluvia.

Un cortocircuito en la batería puede producir una gran circulación de corriente, un recalentamiento, posibles quemaduras e incluso una rotura de la misma.

7. No guarde la herramienta ni el cartucho de batería en lugares donde la temperatura pueda alcanzar o exceder los 50°C.
8. Nunca incinere el cartucho de batería incluso en el caso de que esté dañado seriamente o ya no sirva en absoluto. El cartucho de batería puede explotar si se tira al fuego.
9. Tenga cuidado de no dejar caer ni golpear el cartucho de batería.

## GUARDE ESTAS INSTRUCCIONES.

### Consejos para alargar al máximo la vida de servicio de la batería

1. Cargue el cartucho de batería antes de que se descargue completamente. Pare siempre la operación y cargue el cartucho de batería cuando note menos potencia en la herramienta.
2. No cargue nunca un cartucho de batería que esté completamente cargado. La sobrecarga acortará la vida de servicio de la batería.
3. Cargue el cartucho de batería a temperatura ambiente de 10°C – 40°C. Si un cartucho de batería está caliente, déjelo enfriar antes de cargarlo.
4. Cargue el cartucho de batería de hidruro metálico de níquel cuando no lo utilice durante más de seis meses.

## NORMAS DE SEGURIDAD ESPECÍFICAS

NO deje que la comodidad o familiaridad con el producto (a base de utilizarlo repetidamente) sustituya la estricta observancia de las normas de seguridad para el taladro. Si utiliza esta herramienta eléctrica de forma no segura o incorrecta, podrá sufrir graves heridas personales.

1. Cuando realice una operación en la que la herramienta de corte pueda entrar en contacto con cableado oculto o con su propio cable, sujete la herramienta eléctrica por las superficies de aislamiento aisladas. El contacto con un cable con corriente hará que la corriente circule por las partes metálicas de la herramienta y electrocute al operario.
2. Asegúrese siempre de pisar sobre suelo firme. Asegúrese de que no haya nadie debajo cuando utilice la herramienta en lugares altos.
3. Sujete firmemente la herramienta.
4. Mantenga las manos alejadas de las partes giratorias.
5. No deje la herramienta funcionando. Téngala en marcha solamente cuando esté en sus manos.
6. No toque la broca o la pieza de trabajo inmediatamente después de haber trabajado con ellas; podrían estar muy calientes y producirle quemaduras en la piel.
7. Algunos materiales contienen sustancias químicas que podrán ser tóxicas. Tenga precaución para evitar la inhalación de polvo y el contacto con la piel. Siga los datos de seguridad del abastecedor del material.

## GUARDE ESTAS INSTRUCCIONES.

### ADVERTENCIA:

El MAL USO o el no seguir las normas de seguridad establecidas en este manual de instrucciones podrá ocasionar graves heridas personales.

## INSTRUCCIONES PARA EL FUNCIONAMIENTO

### Instalación o extracción del cartucho de batería (Fig. 1)

- Antes de insertar o retirar el cartucho de batería, asegúrese siempre de desconectar la herramienta.
- Para extraer el cartucho de batería, saque la placa de fijación de la herramienta y coja el cartucho sujetándolo por ambos lados al tiempo que lo extrae de la herramienta.
- Para insertar el cartucho de batería, alinee la lengüeta del cartucho de batería con la acanaladura en el alojamiento y deslícelo hasta alojarlo en su lugar. Vuelva a insertar la placa de fijación. Asegúrese de cerrar completamente la placa de fijación antes de utilizar la herramienta.
- No fuerce la introducción del cartucho de batería. Si el cartucho no se desliza hacia dentro fácilmente, quiere decir que no está siendo insertado correctamente.

### Instalación o extracción del implemento de atornillar o broca (Fig. 2)

Importante:

Asegúrese siempre de que la herramienta esté apagada y que el cartucho de batería haya sido retirado antes de instalar o extraer el implemento.

Sujete el anillo y gire el mandril hacia la izquierda para abrir las mandíbulas del cabezal. Coloque la broca en el cabezal introduciéndola hasta que llegue al fondo. Sujete firmemente el anillo y gire el mandril hacia la derecha para apretar el cabezal.

Para extraer la broca, sujete el anillo y gire el mandril hacia la izquierda.

### Accionamiento del interruptor (Fig. 3)

PRECAUCIÓN:

Antes de insertar el cartucho de batería, compruebe siempre para ver si el interruptor de gatillo se acciona correctamente y regresa a la posición "OFF" cuando se libera.

Para encender la herramienta, simplemente presione el gatillo. La velocidad de la herramienta aumenta incrementando la presión ejercida en el gatillo. Suelte el gatillo para parar.

### Accionamiento del conmutador de inversión (Fig. 3)

PRECAUCIÓN:

- Compruebe siempre la dirección de rotación antes de realizar la operación de trabajo.
- Emplee el conmutador de inversión sólo después de que la herramienta esté completamente parada. Si cambia la dirección de rotación antes de que la herramienta se pare podrá dañarla.

Mueva el conmutador de inversión hasta la posición A para que gire hacia la derecha o hasta la posición B para que gire hacia la izquierda. Cuando el conmutador de inversión esté en la posición neutra, la herramienta no se pondrá en marcha aunque presione el interruptor de gatillo.


### Cambio de velocidad (Fig. 4)


Para cambiar de velocidad, primeramente apague la herramienta y deslice el conmutador de cambio de velocidad hacia el lado de la marca "II" para velocidad alta, o hacia el lado de la marca "I" para velocidad baja. Asegúrese de que el conmutador de cambio de velocidad esté correctamente posicionado antes de efectuar la operación de trabajo. Utilice la velocidad correcta para su trabajo.

PRECAUCIÓN:


- Ponga siempre el conmutador de cambio de velocidad completamente en la posición correcta. Si opera la herramienta con el conmutador de cambio de velocidad a media distancia entre el lado "II" y el lado "I", la herramienta podría dañarse.
- No utilice el conmutador de cambio de velocidad cuando la herramienta esté funcionando. La herramienta podría dañarse.

### Ajuste del par de apriete (Fig. 5)

El par de apriete puede ajustarse en 17 pasos diferentes girando el anillo de ajuste de forma que sus graduaciones queden alineadas con el puntero marcado en la herramienta. El par de apriete será mínimo cuando el número 1 esté alineado con el puntero, y máximo cuando esté alineada la marca .

El embrague patinará a varios niveles de par de torsión cuando esté posicionado en los números 1 a 16. El embrague está diseñado para que no patine en la marca . Antes de efectuar la operación de trabajo real, atornille un tornillo de prueba en el material que esté trabajando o en una pieza del mismo material para determinar el par de torsión requerido para ese trabajo en particular.

#### NOTA:

- Cuando el puntero esté posicionado a medio recorrido entre dos graduaciones, el anillo de ajuste no se bloqueará.
- No haga funcionar la herramienta con el anillo de ajuste posicionado entre el número 16 y la marca . La herramienta podría dañarse.

### Operación de atornillamiento (Fig. 6)

Coloque la punta del implemento de atornillar en la cabeza del tornillo y aplique presión a la herramienta. Ponga la herramienta en marcha lentamente y luego aumente la velocidad poco a poco. Suelte el gatillo tan pronto como el embrague incida.

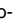
#### NOTA:

- Asegúrese de que el implemento de atornillar esté insertado en línea recta en la cabeza del tornillo, o el tornillo y/o el implemento podrían dañarse.
- Cuando atornille tornillos para madera, taladre agujeros piloto previamente para que le resulte más fácil taladrar y prevenir que se abra la pieza de trabajo. Consulte el cuadro de abajo.

Diámetro nominal del tornillo para madera (mm)	Diámetro recomendado del agujero piloto (mm)
3,1	2,0 – 2,2
3,5	2,2 – 2,5
3,8	2,5 – 2,8
4,5	2,9 – 3,2
4,8	3,1 – 3,4
5,1	3,3 – 3,6
5,5	3,7 – 3,9

- Si hace funcionar la herramienta continuamente hasta que se descargue el cartucho de batería, deje que la herramienta descanse durante 15 minutos antes de continuar con una batería fresca.

### Operación de taladrado

Primeramente, gire el anillo de ajuste de forma que el puntero marcado en la herramienta quede alineado con la marca . Luego continúe de la forma siguiente.

- Para taladrar madera  
Cuando se taladre madera, los mejores resultados se obtendrán con brocas para madera equipadas con tornillo guía. El tornillo guía facilita el taladrado al tirar de la broca hacia el interior de la pieza de trabajo.
- Para taladrar metal  
Para evitar que la broca resbale al comenzar a taladrar, haga una mella con un punzón y martillo en el punto donde vaya a taladrar. Coloque la punta de la broca en la mella y comience a taladrar.  
Emplee un lubricante para operaciones de corte cuando taladre metales. Las excepciones son acero y latón que deberán ser taladrados en seco.

#### PRECAUCIÓN:

- Con ejercer una presión excesiva sobre la herramienta no conseguirá taladrar más de prisa. De hecho, esta presión excesiva sólo servirá para dañar la punta de la broca, disminuir el rendimiento de la herramienta y acortar su vida útil.
- Al momento de comenzar a agujerear se ejerce una fuerza tremenda sobre la herramienta/broca. Sujete la herramienta firmemente y tenga cuidado cuando la broca comience a penetrar en la pieza de trabajo.
- Una broca que se haya bloqueado podrá sacarse simplemente poniendo el conmutador de inversión en rotación inversa para retroceder. Sin embargo, la herramienta podría retroceder bruscamente si no la sujetase firmemente.
- Sujete siempre las piezas de trabajo pequeñas en un tornillo de banco o herramienta de sujeción similar.
- Si hace funcionar la herramienta continuamente hasta que se descargue el cartucho de batería, deje que la herramienta descanse durante 15 minutos antes de continuar con una batería fresca.



## Rendimiento en perforación y apriete

La tabla de referencia mostrada a continuación indica las capacidades de perforación y apriete aproximadas con una sola carga de batería. Habrá algunas condiciones en las que pueda variar.

Aplicación	Diámetro del agujero	Pieza de trabajo	Espesor	N.º de agujeros	
				Batería 9000	Batería 9033
Metal	3 mm	Chapa fina laminada en frío o chapa	1,6 mm	230	380
	6,5 mm			50	80
	3 mm	Chapa de aluminio	1,6 mm	750	1.250
	10 mm			120	200
Madera	9 mm	Madera medianamente dura	25 mm	350	590
	*15 mm			100	160
	*18 mm			100	100

Aplicación	Dimensiones de los tornillos para madera	Pieza de trabajo	Aprietes	
			Batería 9000	Batería 9033
Tornillos para madera	3,5 mm x 20 mm	Madera medianamente dura	500 tornillos	850 tornillos
	4,5 mm x 20 mm		400 tornillos	650 tornillos
	*5,1 mm x 35 mm		90 tornillos	150 tornillos
	*5,5 mm x 50 mm		60 tornillos	100 tornillos

(\*...350 rpm)

## MANTENIMIENTO

### PRECAUCIÓN:

Asegúrese siempre de que la herramienta está apagada y de que el cartucho de baterías está quitado antes de realizar cualquier trabajo en la herramienta.

Para mantener la seguridad y fiabilidad del producto, las reparaciones, el mantenimiento y los ajustes deberán ser realizados por un Centro de Servicio Autorizado de Makita.

## ACCESORIOS

### PRECAUCIÓN:

Estos accesorios o acoplamientos están recomendados para utilizar con la herramienta Makita especificada en este manual. El empleo de otros accesorios o acoplamientos conllevará un riesgo de sufrir heridas personales. Utilice los accesorios o acoplamientos solamente para su fin establecido.

Si necesita cualquier ayuda para más detalles en relación con estos accesorios, pregunte al centro de servicio Makita local.

- Punta Phillips
- Punta plana
- Llave de vaso
- Broca para acero
- Broca para madera
- Conjunto de lijadora de goma
- Tambor de espuma para pulir 125
- Gorra de algodón 100
- Tapa de la batería
- Diferentes tipos de baterías y cargadores genuinos de Makita

## Explicação geral

1 Placa de apoio	5 Gatilho do interruptor	9 Selector de velocidade
2 Bateria	6 Comutador de inversão	10 Anel de regulação
3 Manga	7 Baixa velocidade	11 Marcação de perfuração
4 Anel	8 Alta velocidade	12 Indicador

## ESPECIFICAÇÕES

**Modelo** 6096D

### Capacidades

Aço .....	10 mm
Madeira .....	18 mm
Parafuso para madeira .....	5,5 mm x 55 mm
Parafuso de rosca fina .....	6 mm
Velocidade em vazio (min <sup>-1</sup> )	
Alta .....	0 – 1.100
Baixa .....	0 – 350
Comprimento total .....	210 mm
Peso .....	1,3 kg
Voltagem nominal.....	9,6 V.C.C

- Devido a um programa contínuo de pesquisa e desenvolvimento, estas especificações podem ser alteradas sem aviso prévio.
- Nota: As especificações podem variar de país para país.

### Utilização a que se destina

A ferramenta foi concebida para perfurar e aparafusar em madeira, metal e plástico.

### Conselhos de segurança

Para sua segurança, leia as instruções anexas.

## IMPORTANTES INSTRUÇÕES DE SEGURANÇA PARA O CARREGADOR DE BATERIA

1. Antes de utilizar a bateria, leia todas as instruções e etiquetas de precaução no (1) carregador de bateria (2) bateria e (3) produto que utiliza a bateria.
2. Não abra a bateria.
3. Se o tempo de funcionamento se tornar excessivamente curto, páre o funcionamento imediatamente. Pode resultar em sobreaquecimento, possíveis queimaduras e mesmo explosão.
4. Se entrar electrólito nos seus olhos, lave-os com água e consulte imediatamente um médico. Pode resultar em perda de visão.
5. Cubra sempre os terminais da bateria com a capa da bateria quando a não estiver a utilizar.
6. Não corte-circuite a bateria:
  - (1) Não toque nos terminais da bateria com qualquer material condutor.
  - (2) Evite guardar a bateria juntamente com outros objectos metálicos tais como pregos, moedas, etc.
  - (3) Não exponha a bateria à água ou chuva. Um curto-circuito pode ocasionar um enorme fluxo de corrente, sobreaquecimento, possíveis queimaduras e mesmo estragar-se.
7. Não guarde a ferramenta e a bateria em locais onde a temperatura pode atingir ou exceder 50°C.
8. Não queime a bateria mesmo que esteja estragada ou completamente gasta. A bateria pode explodir no fogo.

9. Tenha cuidado para não deixar cair ou dar pancadas na bateria.

## GUARDE ESTAS INSTRUÇÕES.

### Conselhos para manter a máxima vida útil da bateria

1. Carregue a bateria antes que esteja completamente descarregada. Páre sempre o funcionamento da ferramenta e carregue a bateria quando notar menos poder na ferramenta.
2. Nunca carregue uma bateria completamente carregada. Carregamento excessivo diminui a vida útil da bateria.
3. Carregue a bateria à temperatura ambiente de 10°C – 40°C. Deixe que uma bateria quente arrefeça antes de a carregar.
4. Carregue a bateria de Níquel Metal Hidreto quando não a utilizar durante mais do que seis meses.

## REGRAS DE SEGURANÇA ESPECIFICAS

**NÃO** deixe que conforto ou familiaridade com o produto (ganho com o uso repetido) substitua uma aderência estricte às regras de segurança de perfuração. Se utilizar esta ferramenta eléctrica de modo inseguro ou incorrectamente, pode sofrer danos pessoais graves.

1. Agarre na ferramenta pelos punhos isolados quando executa uma operação em que a ferramenta de corte pode contactar fios eléctricos escondidos ou o seu próprio cabo. O contacto com um fio “vivo” fará com que as partes de metal expostas fiquem “vivas” e originem um choque no operador.
2. Certifique-se sempre de que se mantém equilibrado. Certifique-se de que ninguém está por baixo quando trabalhar em locais altos.
3. Segure na ferramenta firmemente.
4. Mantenha as mãos afastadas das partes rotativas.
5. Não deixe a ferramenta a funcionar. Funcione com a ferramenta só quando estiver a agarrá-la.
6. Não toque na broca ou na peça de trabalho imediatamente depois da operação; podem estar extremamente quentes e pode queimar-se.
7. Alguns materiais contêm químicos que podem ser tóxicos. Tenha cuidado para evitar inalação de pó e contacto com a pele. Cumpra os dados de segurança do fornecedor do material.

## GUARDE ESTAS INSTRUÇÕES.

### AVISO:

**MÁ INTERPRETAÇÃO** ou não seguimento das regras de segurança estabelecidas neste manual de instruções pode causar danos pessoais sérios.

## INSTRUÇÕES DE FUNCIONAMENTO

### Instalar ou retirar a bateria (Fig. 1)

- Desligue sempre a ferramenta antes de colocar ou retirar a bateria.
- Para retirar a bateria, tire a placa de apoio na ferramenta e pegue em ambos os lados da bateria enquanto a retira da ferramenta.
- Para colocar a bateria, alinhe a lingueta na bateria com a ranhura na caixa e deslize-a para o seu lugar. Coloque a placa de apoio de volta no seu lugar. Certifique-se de que fecha a placa de apoio completamente antes de utilizar a ferramenta.
- Não utilize força quando coloca a bateria. Se a bateria não deslizar facilmente é porque não está colocada correctamente.

### Para colocar ou retirar a broca de aparafusar ou de perfurar (Fig. 2)

Importante:

Certifique-se sempre de que a ferramenta está desligada e a bateria retirada antes de colocar ou retirar a broca.

Agarre no anel e rode a manga para a esquerda para abrir as garras do mandril. Coloque a broca no mandril até ao mais fundo possível. Pegue firmemente no anel e rode a manga para a direita para apertar o mandril. Para retirar a broca, pegue no anel e rode a manga para a esquerda.

### Ação do interruptor (Fig. 3)

PRECAUÇÃO:

Antes de colocar a bateria na ferramenta certifique-se de que o gatilho funciona correctamente e volta para a posição "OFF" quando libertado.

Para ligar a ferramenta carregue simplesmente no atilho. A velocidade da ferramenta aumenta quando aumenta a pressão no gatilho. Liberte o gatilho para parar.

### Ação do comutador de inversão (Fig. 3)

PRECAUÇÃO:

- Verifique sempre a direcção de rotação antes da operação.
- Só utilize o comutador de inversão quando a ferramenta estiver completamente parada. Mudar a direcção de rotação antes da ferramenta parar pode estragá-la.

Mova o interruptor de inversão para a posição A para rotação para a direita ou para a posição B para rotação para a esquerda. Se o interruptor de inversão estiver na posição neutra, a ferramenta não começa a funcionar mesmo que carregue no gatilho.


### Mudança de velocidade (Fig. 4)


Para mudar a velocidade, desligue primeiro a ferramenta e em seguida deslize o selector de velocidade para o lado "II" para alta velocidade ou para o lado "I" para baixa velocidade. Certifique-se de que o selector de velocidade está colocado na posição correcta antes da operação. Utilize a velocidade correcta para o seu trabalho.

PRECAUÇÃO:

- Coloque sempre o selector de velocidade completamente na posição correcta. Se trabalhar com a ferramenta com o selector de velocidade colocado no meio entre o lado "I" e o lado "II" pode estragar a ferramenta.
- Não utilize o selector de velocidade enquanto a ferramenta está funcionar. Pode estragar a ferramenta.

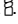
### Ajuste do binário de aperto (Fig. 5)

O binário de aperto pode ser ajustado em 17 passos rodando o anel de regulação de modo a que as graduações estejam alinhadas com o indicador no corpo da ferramenta. O binário de aperto é mínimo quando o número 1 está alinhado com o indicador no corpo da ferramenta e máximo quando a marca  está alinhada com o indicador.

Efectuar-se-à o aparafusamento com vários níveis de torção conforme o indicador estiver posicionado nos números 1 a 16. Não actuará quando posicionado na marca .

Antes do trabalho real, faça um aparafusamento experimental no material ou numa peça do mesmo material para determinar qual o nível de aperto requerido para um trabalho particular.

NOTA:

- O anel de regulação não prende quando o indicador estiver colocado entre duas graduações.
- Não funcione a ferramenta com o anel de regulação colocado entre o número 16 e a marca . Pode estragar a ferramenta.

### Operação de aparafusar (Fig. 6)

Coloque a ponta da broca de aparafusar na cabeça do parafuso e aplique pressão na ferramenta. Comece com a ferramenta devagar e em seguida aumente gradualmente a velocidade. Liberte o gatilho assim que o aperto estiver feito.

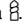
NOTA:

- Certifique-se de que a broca de aparafusar está colocada direita na cabeça do parafuso ou o parafuso e/ou a broca podem estragar-se.
- Quando aparafusa parafusos para madeira, faça primeiro um orifício piloto para tornar o aparafusamento mais simples e evitar que a peça de trabalho lasque. Veja a tabela abaixo.

Diâmetro nominal do parafuso para madeira (mm)	Tamanho recomendado do orifício piloto (mm)
3,1	2,0 – 2,2
3,5	2,2 – 2,5
3,8	2,5 – 2,8
4,5	2,9 – 3,2
4,8	3,1 – 3,4
5,1	3,3 – 3,6
5,5	3,7 – 3,9

- Se a ferramenta funcionar continuamente até que a bateria esteja descarregada, deixe a ferramenta descansar durante 15 minutos antes de continuar com uma bateria carregada.

## Operação de perfuração

Primeiro, rode o anel de regulação de modo a que o indicador no corpo da ferramenta aponte para a marca . Em seguida faça o que se segue.

### • Perfuração em madeira

Quando perfura em madeira obtém melhores resultados com perfuradores para madeira que tenham um parafuso guia. O parafuso guia torna a perfuração mais fácil empurrando a broca para a peça a trabalhar.

### • Perfuração em metal

Para evitar que a broca deslize quando começa um buraco, faça um entalhe com um furador e martelo no ponto a ser perfurado. Coloque a ponta da broca no entalhe e comece a perfuração.

Utilize um lubrificante para corte quando perfura metal. As excepções são ferro e latão que devem ser perfurados em seco.

## PRECAUÇÃO:

- Pressão excessiva na ferramenta não aumentará a velocidade de perfuração. De facto, pressão excessiva só servirá para estragar a ponta da broca, diminuir o rendimento da ferramenta e diminuir a sua vida útil.
- É exercida uma enorme força na ferramenta/broca quando acaba o buraco. Agarre na ferramenta firmemente e tenha cuidado quando a broca começa a atravessar a peça de trabalho.
- Se a broca ficar presa, pode retirá-la muito simplesmente colocando o comutador de inversão para inverter a rotação e fazer com que a broca ande para trás. No entanto a ferramenta pode recuar abruptamente se não lhe estiver a pegar firmemente.
- Prenda sempre peças pequenas num torno ou num mecanismo semelhante.
- Se a ferramenta funcionar continuamente até que a bateria esteja descarregada, deixe a ferramenta descansar durante 15 minutos antes de continuar com uma bateria carregada.

## Rendimento de perfuração e aperto

A seguinte tabela de referência indica as capacidades aproximadas de perfuração e aperto com uma única carga de bateria. Pode ser diferente sob algumas condições.

Aplicação	Diâmetro do orifício	Peça de trabalho	Espessura	N. de orifícios	
				Bateria 9000	Bateria 9033
Metal	3 mm	Folha ou placa de aço laminada a frio	1,6 mm	230	380
	6,5 mm			50	80
	3 mm	Folha de alumínio	1,6 mm	750	1.250
	10 mm			120	200
Madeira	9 mm	Madeira meio dura	25 mm	350	590
	*15 mm			100	160
	*18 mm			60	100

Aplicação	Dimensões do parafuso para madeira	Peça de trabalho	Apertos	
			Bateria 9000	Bateria 9033
Parafusos para madeira	3,5 mm x 20 mm	Madeira meio dura	500 parafusos	850 parafusos
	4,5 mm x 20 mm		400 parafusos	650 parafusos
	*5,1 mm x 35 mm		90 parafusos	150 parafusos
	*5,5 mm x 50 mm		60 parafusos	100 parafusos

(\*...350 R/min.)

## MANUTENÇÃO

### PRECAUÇÃO:

Certifique-se sempre de que a ferramenta se encontra desligada e de que a bateria foi retirada antes de efectuar qualquer inspeção e manutenção.

Para manter a segurança e fiabilidade do produto, as reparações, manutenção e afinações deverão ser sempre efectuadas por um Centro de Assistência Oficial Makita.

## ACESSÓRIOS

### PRECAUÇÃO:

Estes acessórios ou acoplamentos são os recomendados para uso na ferramenta MAKITA especificada neste manual. A utilização de qualquer outro acessórios ou acoplamento poderá ser perigosa para o operador. Os acessórios ou acoplamentos devem ser utilizados de maneira adequada e apenas para os fins a que se destinam.

No caso de necessitar ajuda para mais detalhes sobre estes acessórios, consulte ao departamento de assistência local da Makita.

- Broca Phillips
- Broca de ranhura
- Broca de encaixe
- Broca de perfurar para aço
- Broca de perfurar para madeira
- Conjunto de almofada de borracha
- Almofada de espuma para polir 125
- Boina de lã 100
- Cobertura da bateria
- Vários tipos de baterias Makita e carregadores

## Illustrationsoversigt

1	Låsebøjle	5	Afbryderknop	9	Hastighedsvælger
2	Akku	6	Omdrejningsvælger	10	Justeringsring
3	Omløber	7	Lav hastighed	11	Boremarkering
4	Ring	8	Høj hastighed	12	Viser

## SPECIFIKATIONER

<b>Model</b>	<b>6096D</b>
<b>Kapacitet</b>	
Stål .....	10 mm
Træ .....	18 mm
Træskruer .....	5,5 mm x 55 mm
Maskinskrue .....	6 mm
<b>Omdrejninger (ubelastet) (min<sup>-1</sup>)</b>	
Høj .....	0 – 1 100
Lav .....	0 – 350
<b>Længde</b> .....	210 mm
<b>Vægt</b> .....	1,3 kg
<b>Spænding</b> .....	D.C. 9,6 V

- Ret til tekniske ændringer forbeholdes.
- Bemærk: Data kan variere fra land til land.

## Tilsluttet anvendelse

Denne maskine er beregnet til boring og iskrurning af skrue i træ, metal og plastmaterialer.

## Sikkerhedsbestemmelser

Af sikkerhedsgrunde bør De sætte Dem ind i de medfølgende Sikkerhedsforskrifter.

## VIGTIGE SIKKERHEDSFORSKRIFTER FOR OPLADER &amp; BATTERIPATRON

- Læs alle instruktioner og advarselmærkater på (1) batteriopladeren, (2) batteriet og (3) produktet, som anvender batterier.
- Lad være med at skille batteripatronen ad.
- Hold straks op med at anvende opladeren, hvis brugstiden er blevet stærkt afkortet. Fortsat anvendelse kan resultere i risiko for overophedning, forbrændinger og endog eksplosion.
- Hvis du har fået batterielektrolyt i øjnene, skal du straks skylle den ud med rent vand og derefter øjeblikkeligt søge lægehjælp. I modsat fald kan resultatet blive, at du mister synet.
- Dæk altid batteriterminalerne med batteridækslet, når batteripatronen ikke anvendes.
- Vær påpasselig med ikke at komme til at kortslutte batteripatronen:
  - Rør ikke ved terminalerne med noget ledende materiale.
  - Undgå at opbevare batteripatronen i en beholder sammen med andre genstande af metal, som for eksempel søm, mønter og lignende.
  - Udsæt ikke batteripatronen for vand eller regn.

Kortslutning af batteriet kan være årsag til en kraftig øgning af strømmen, overophedning, mulige forbrændinger og endog maskinstop.
- Opbevar ikke maskinen og batteripatronen på et sted, hvor temperaturen kan nå eller overstige 50°C.

- Lad være med at brænde batteriet, selv ikke i tilfælde, hvor det har lidt alvorlig skade eller er fuldstændig udtjent. Batteripatronen kan eksplodere, hvis man forsøger at brænde den.
- Lad være med at brænde batteriet eller udsætte det for stød.

## GEM DENNE BRUGSANVISNING.

## Tips til opnåelse af maksimal batterilevetid

- Oplad altid batteripatronen, inden den er helt afladet.  
Stop altid maskinen og oplad batteripatronen, hvis det bemærkes, at maskineffekten er dalende.
- Genoplad aldrig en fuldt opladet batteripatron. Overopladning vil afkorte batteriets levetid.
- Oplad batteripatronen ved stuetemperatur ved 10°C – 40°C. Lad altid en varm batteripatron få tid til at køle af, inden den oplades.
- Oplad nikkel-metal-hybrid batteripatronen, hvis den ikke skal anvendes i mere end seks måneder.

## SPECIFIKKE SIKKERHEDSFORSKRIFTER

LAD IKKE tilvænning eller kendskab til denne maskine (opnået gennem gentaget brug) forhindre at sikkerhedsreglerne for boring overholdes. Hvis denne maskine anvendes uden hensyn til sikkerheden og på en forkert måde, kan resultatet blive alvorlig personskade.

- Hold altid el-værktøj i dets gribeblader, når der udføres et arbejde, hvor maskinen kan komme i kontakt med skjulte el-ledninger eller dens egen ledning. Kontakt med en strømførende ledning, vil gøre uafdækkede metaldele på maskinen strømførende og give operatøren stød.
- Sørg for, at De altid har sikkert fodfæste.  
Ved brug af maskinen i større højde bør De sikre Dem, at der ikke står personer nedenunder arbejdsområdet.
- Hold maskinen med begge hænder.
- Hold håndtaget på god afstand af roterende dele.
- Læg ikke maskinen fra Dem, mens den stadig kører. Maskinen må kun køre, når den holdes med begge hænder.
- Rør ikke ved bor, skruebit eller emnet lige når arbejdet er afsluttet. Delene kan være ekstremt varme og forårsage forbrændinger.
- En del materialer indeholder kemikalier, som kan være giftige. Sørg for at forhindre inhalering af støv og kontakt med huden. Følg fabrikantens sikkerhedsforskrifter.

## GEM DISSE FORSKRIFTER.

## ADVARSEL:

MISBRUG eller forsømmelse af at følge de i denne brugsvejledning givne sikkerhedsforskrifter kan føre til, at De kommer alvorligt til skade.

## ANVENDELSE

### Montering og afmontering af akku (Fig. 1)

- Kontrollér altid, at maskinen er slået fra, før montering eller afmontering af akkuen.
- For at fjerne akkuen trækkes låsebøjlen på maskinen først ud. Hold på begge sider af akkuen, og træk denne ud af maskinen.
- For at sætte en ny akku i, placeres denne, så fjeren på akkuen passer med noten i åbningen på maskinen. Sæt låsebøjlen på plads igen. Sørg for at låsebøjlen er helt lukket, før maskinen anvendes.
- Brug aldrig magt, når akkuen skal sættes i. Hvis ikke akkuen glider i uden besvær, er det fordi, at den vender forkert.

### Montering og afmontering af skruebit eller bor (Fig. 2)

#### Vigtigt:

Kontrollér altid, at maskinen er slukket, og at akkuen er taget ud, før der monteres eller afmonteres værktøj.

Hold løst på ringen og drej omløberen mod uret for at åbne borepatronens kæber. Sæt værktøjet så langt ind i borepatronen som muligt. Hold fast på ringen og drej omløberen med uret for at spænde værktøjet fast.

For at afmontere værktøjet holdes ringen fast og omløberen drejes mod uret.

### Afbryderbetjening (Fig. 3)

#### ADVARSEL:

Før akkuen sættes i maskinen, bør det altid kontrolleres, at afbryderknappen fungerer korrekt og returnerer til "OFF" positionen, når den slippes.

For at starte maskinen trykkes der blot på afbryderen. Maskinens hastighed øges ved at øge trykket på afbryderen. Slip afbryderen for at stoppe.

### Omløbsvælger (Fig. 3)

#### ADVARSEL:

- Kontrollér altid omløbsretningen, før arbejdet påbegyndes.
- Brug kun omløbsvælgeren, når maskinen er helt stoppet. Hvis omløbsretningen ændres, inden maskinen er helt stoppet, kan det beskadige maskinen.

Flyt omdrejningsvælgeren til A positionen for omdrejning med uret, eller til B position for omdrejning mod uret. Når omdrejningsvælgeren er i neutral position, starter maskinen ikke selv om De trykker på afbryderknappen.


### Hastighedsvælger (Fig. 4)


For at ændre hastigheden skal maskinen først slukkes. Skub derefter hastighedsvælgeren helt mod "II" for høj hastighed og helt mod "I" for lav hastighed. Sørg for at hastighedsvælgeren er sat til den korrekte position, før arbejdet påbegyndes. Anvend en passende hastighed til det pågældende arbejde.

#### ADVARSEL:

- Sæt altid hastighedsvælgeren helt i position "I" eller "II". Hvis maskinen anvendes med hastighedsvælgeren i en position mellem "I" og "II", kan det beskadige maskinen.
- Brug ikke hastighedsvælgeren, mens maskinen kører. Maskinen kan blive beskadiget.


### Justering af drejningsmomentet (Fig. 5)

Drejningsmomentet kan justeres i 17 trin ved at dreje justeringsringen, således at dens inddelinger er passet ind efter viseren på maskinhuset. Drejningsmomentet er mindst, når tallet 1 står ud for viseren, og højst, når  symbolet står ud for viseren.

Koblingen vil glide forbi forskellige drejningsmomenter, når der er indstillet mellem 1 og 16. Koblingen er konstrueret, således at den ikke glider ved  symbolet.

Før den egentlige anvendelse påbegyndes, bør De foretage en prøveskrumning i materialet eller et lignende materiale for at fastslå, hvilket drejningsmoment, der er påkrævet til det pågældende arbejde.

#### BEMÆRK:

- Justeringsringen låser ikke, når viseren er placeret midtvejs mellem inddelingerne.
- Brug ikke maskinen, når justeringsringen står mellem nummer 16 og  symbolet. Maskinen kan blive beskadiget.

### Brug som skruetrækker (Fig. 6)

Anbring spidsen af skruerbittet i skruenhovedet og læg et let tryk på maskinen. Start maskinen og øg gradvist hastigheden. Slip afbryderen, så snart momentkoblingen høres.


#### BEMÆRK:

- Skruerbittet skal være sat helt ind i skruenhovedet, og maskinen skal holdes lige på skruen. Ellers kan skruen/bittet blive beskadiget.
- Når der skrues træskruer, bør der laves forboringer for at gøre det nemmere at skrue og for at undgå revnedannelser i emnet. Se nedenstående tabel.

Nominal diameter på træskruer (mm)	Anbefalet diameter på forboring (mm)
3,1	2,0 – 2,2
3,5	2,2 – 2,5
3,8	2,5 – 2,8
4,5	2,9 – 3,2
4,8	3,1 – 3,4
5,1	3,3 – 3,6
5,5	3,7 – 3,9

- Hvis maskinen anvendes, lige indtil akkuen er opbrugt, bør maskinen hvile i 15 minutter, før der fortsættes med en ny akku.

## Boring

Drej først justeringsringen, således at viseren på maskinhuset peger mod  symbolet. Fortsæt derefter som angivet nedenfor.

### • Boring i træ

Ved boring i træ opnås det bedste resultat med træbor udstyret med en centerspids. Centerspidsen gør boringen lettere, idet den trækker boret ind i emnet.

### • Boring i metal

For at forhindre at værktøjet skrider, når der startes på et hul, bør der laves en fordybning med en kørne og en hammer på det sted, hvor hullet skal bores. Placer spidsen af værktøjet i fordybningen og start boringen. Anvend skæresmørelse, når der bores i metal. Undtaget er jern og messing, som skal bores tørre.

ADVARSEL:

- Overdrevent tryk på maskinen vil ikke gøre boringen hurtigere. I virkeligheden vil det kun medvirke til at beskadige spidsen på værktøjet, formindsker maskinens præstation og forkorte maskinens levetid.
- Maskinen/værktøjet udsættes for en voldsom vridningspåvirkning, når der brydes igennem emnet. Hold godt fast på maskinen og udvis forsigtighed, når værktøjet begynder at bryde gennem emnet.
- Et værktøj, der har sat sig fast, kan nemt fjernes ved at sætte omdrejningsvælgeren til modsat omdrejningsretning for at bakke helt ud. Værktøjet kan dog bakke ukontrollabelt ud, hvis der ikke holdes godt fast på maskinen.
- Mindre emner skal fastgøres forsvarligt i en skruestik eller lignende.
- Hvis maskinen anvendes, lige indtil akkuen er opbrugt, bør maskinen hvile i 15 minutter, før der fortsættes med en ny akku.

## Boring- og fastspændingsydelse

Den følgende referencetabel angiver de omtrentlige boring- og fastspændingsydelser fra en enkelt akku- opladning. Ydelsen kan svinge under visse forhold.

Anvendelse	Diameter på hul	Emne	Tykkelse	Antal huller	
				Akku 9000	Akku 9033
Metal	3 mm	Koldvalset stålark eller plade	1,6 mm	230	380
	6,5 mm			50	80
	3 mm	Aluminiumsark	1,6 mm	750	1250
	10 mm			120	200
Træ	9 mm	Mellemhårdt træ	25 mm	350	590
	*15 mm			100	160
	*18 mm			60	100

Anvendelse	Dimensioner på træskruer	Emne	Fastspændinger	
			Akku 9000	Akku 9033
Træskruer	3,5 mm x 20 mm	Mellemhårdt træ	400 skruer	850 skruer
	4,5 mm x 20 mm		500 skruer	650 skruer
	*5,1 mm x 35 mm		90 skruer	150 skruer
	*5,5 mm x 50 mm		60 skruer	100 skruer

(\*...350 r/minut.)

## VEDLIGEHOLDELSE

ADVARSEL:

Sørg altid for at maskinen er slukket, og at akkuen er taget ud før der gennemføres noget arbejde på selve maskinen.

For at opretholde produktets sikkerhed og pålidelighed, må istandsættelse, vedligeholdelse eller justering kun udføres af et autoriseret Makita service center.

## TILBEHØR

FORSIGTIG:

Det i denne manual specificerede tilbehør og anordninger anbefales til brug sammen med Deres Makita maskine. Brug af andet tilbehør og andre anordninger kan udgøre en risiko for personskade. Anvend kun tilbehør og anordninger til de beskrevne formål.

Hvis De behøver assistance eller yderligere detaljer om dette tilbehør, bedes De kontakte Deres lokale Makita servicecenter.

- Skruebit
- Kærubit
- Topbit
- Borebit til stål
- Borebit til træ
- Gummibagskive
- Polérpude (skumgummi) 125
- Uldhætte 100
- Akkukapp
- Forskellige typer af originale Makita-akkuer og opladere

Förklaring av allmän översikt

1 Kassettpärr	6 Omkopplare	10 Inställningsring
2 Kraftkasset	för rotationsriktning	11 Borrmärkning
3 Hylsa	7 Lågt varvtal	12 Pil
4 Ring	8 Högt varvtal	
5 Strömställare	9 Varvtalsomkopplare	

TEKNISKA DATA

<b>Modell</b>	<b>6096D</b>
Kapacitet	
Stål .....	10 mm
Trå .....	18 mm
Tråskruv .....	5,5 mm x 55 mm
Maskinskruv .....	6 mm
Obelastat varvtal (min <sup>-1</sup> )	
Högt .....	0 – 1 100
Lågt .....	0 – 350
Total längd .....	210 mm
Nettovikt .....	1,3 kg
Märkspänning .....	9,6 Vlikström

- På grund av det kontinuerliga programmet för forskning och utveckling, kan här angivna tekniska data ändras utan föregående meddelande.
- Observera! Tekniska data kan variera i olika länder.

Säkerhetstips

För din egen säkerhets skull, bör du läsa igenom de medföljande säkerhetsföreskrifterna.

Avsedda användningsområden

Maskinen är avsedd för att borra och skruva i skruvar i trä-, metall- och plastmaterial.

VIKTIGA SÄKERHETSANVISNINGAR FÖR LADDARE OCH BATTERIKASSETT

1. Innan du börjar använda batteriladdaren bör du läsa alla anvisningar och varningstexter på (1) batteriladdaren, (2) batteriet och (3) den produkt till vilken batteriet används.
2. Tag inte isär batterikassetten.
3. Om driftstiden är kraftigt reducerad bör du avbryta driften omedelbart. Det finns i annat fall risk för överhettning, brännskador och även att batteriet exploderar.
4. Om det skulle komma in elektrolyt i dina ögon bör du tvätta ur ögonen med vatten, och sedan omedelbart söka medicinsk vård. Det finns risk för att du förlorar synen.
5. Se alltid till att batteripolerna är täckta med batteriskyddet när batterikassetten inte används.
6. Kortslut inte batterikassetten:
  - (1) Rör inte vid polerna med något ledande material.
  - (2) Undvik att förvara batterikassetter i samma förvaringsutrymme som andra metallföremål, till exempel spikar, mynt, osv.
  - (3) Utsätt inte batterikassetten för vatten och regn.

Om batterikassetten kortsluts kan det leda till ett kraftigt elektriskt flöde, överhettning, brännskador och även att batterikassetten exploderar eller spricker.

7. Förvara inte maskin och batterikassetter på platser där temperaturen kan stiga till eller överstiga 50°C.
8. Batterikassetten får inte eldas upp, även om den skulle vara svårt skadad eller helt utsliten. Den kan explodera om den slängs i en eld.
9. Var försiktig så att du inte tappar batterikassetten eller att den slår emot något.

SPARA DESSA ANVISNINGAR.

Tips för att upprätthålla batteriets maximala livslängd

1. Ladda upp batterikassetten innan den är fullständigt urladdad.
- Stanna alltid maskinen och ladda batterikassetten om du märker att maskinen har dålig kraft.
2. Ladda aldrig upp en fulladdad batterikasset. Överladdning förkortar batteriets bruksliv.
3. Ladda batterikassetten med en omgivningstemperatur på 10°C – 40°C. Låt upphettade batterikassetter svalna innan de laddas.
4. Ladda upp nickel-metallhydrid-batterier som inte har använts på mer än sex månader.

SÄRSKILDA SÄKERHETSREGLER

GLÖM INTE att strikt följa säkerhetsanvisningarna för bormaskinen ÄVEN efter det att du blivit van att använda den. Felaktig användning av denna maskin kan leda till allvarliga personskador.

1. Håll maskinerna i de isolerade handtagen när du utför arbete där du kan råka säga i en dold elkabelf eller i maskinens egna sladd. De synliga metalldelarna på maskinen blir strömförande, om maskinen kommer i beröring med en strömförande ledning, och operatören får en elektrisk stöt.
2. Se alltid till att du står stadigt. Se till att det inte står någon under dig, när du arbetar på hög höjd.
3. Håll maskinen stadigt.
4. Håll händerna borta från roterande delar.
5. Lämna inte maskinen när det går. Använd endast maskinen när det hålls i händerna.
6. Vidrör inte borret eller arbetsstycket direkt efter avslutat arbete. De kan vara extremt heta och orsaka brännskador.
7. Vissa material innehåller kemikalier som kan vara giftiga. Se till att du inte andas in damm eller får det på huden. Följ anvisningarna i leverantörens materialsäkerhetsblad.

SPARA DESSA ANVISNINGAR.

VARNING:

OVARSAM hantering eller användning som inte följer säkerhetsanvisningarna i denna bruksanvisning kan orsaka allvarliga personskador.



## BRUKSANVISNING

### Montering och demontering av kraftkassetten (Fig. 1)

- Stäng alltid av maskinen innan kraftkassetten sätts i eller tas ur.
- Demontera kraftkassetten genom att dra ut maskinens kassettspärr, och sedan fatta tag om kassetten båda sidor medan kassetten dras av från maskinen.
- Sätt på kraftkassetten genom att passa in tungan på kraftkassetten mot skåran i maskinhuset och sedan skjuta den i läge. Tryck tillbaka kassettspärren i dess läge med ett knäpp. Se till att kassettspärren är helt stängd innan maskinen används.
- Tvinga inte kraftkassetten i läge vid monteringen. Om kassetten inte lätt glider i läge, är den inte monterad på rätt sätt.

### Montering och demontering av skruvmejselverktyg eller borr (Fig. 2)

Viktigt!

Se alltid till att maskinen är avstängd och kraftkassetten borttagen innan verktyget monteras eller demonteras.

Håll i ringen och vrid hylsan moturs för att öppna chucken. För in verktyget i chucken så långt det går. Håll stadigt i ringen och vrid hylsan medurs för att dra åt chucken.

Håll i ringen och vrid hylsan moturs för att demontera verktyget.

### Strömställarens funktion (Fig. 3)

FÖRSIKTIGHET!

Kontrollera alltid att strömställaren fungerar normalt och återgår till det avstängda läget "OFF" innan kraftkassetten sätts i maskinen.

Tryck helt enkelt på strömställaren för att starta maskinen. Varvtalet ökar med ett ökat tryck på strömställaren. Släpp strömställaren för att stanna maskinen.

### Rotationsomkopplarens funktion (Fig. 3)

FÖRSIKTIGHET!

- Kontrollera alltid rotationsriktningen före användning.
- Använd rotationsomkopplaren först efter att maskinen har stannat helt. Maskinen kan skadas om rotationsriktningen ändras innan maskinen har stannat.

För rotationsomkopplaren till positionen A för medurs rotation, och till positionen B för moturs rotation. Om rotationsomkopplaren står i neutralt läge startar inte maskinen även om strömställaren trycks in.

### Ändring av varvtal (Fig. 4)

Stäng först av maskinen vid ändring av varvtalet (motorhastigheten), och skjut sedan varvtalsomkopplaren till sida "II" för högt varvtal eller sida "I" för lågt varvtal. Se till att varvtalsomkopplaren står i rätt läge före användning. Använd rätt varvtal för ditt arbete.

FÖRSIKTIGHET!

- Skjut alltid varvtalsomkopplaren helt i läge. Maskinen kan skadas om den används med varvtalsomkopplaren i ett läge mitt emellan sida "I" och sida "II".
- Skjut inte på varvtalsomkopplaren medan maskinen är igång. Maskinen kan skadas.

### Inställning av åtdragningsmomentet (Fig. 5)

Åtdragningsmomentet kan ställas in i 17 steg genom att vrida på inställningsringen så att dess gradering står mot pilen på maskinhuset. Åtdragningsmomentet är lägst när siffran 1 står mot pilen, och maximalt när  $\frac{1}{2}$ -markeringen står mot pilen.

Kopplingen bryter in vid respektive åtdragningsmoment när åtdragningsmomentet är inställt på siffrorna 1 till 16. Kopplingen är konstruerad för att inte bryta in när åtdragningsmomentet är inställt på  $\frac{1}{2}$ -markeringen.

Skruva i en skruv på prov i det material du använder eller i ett överblivet stycke av samma typ innan det faktiska arbetet påbörjas för att bestämma vilket åtdragningsmoment som är lämpligt för just det arbetsmomentet.

OBSERVERA!

- Inställningsringen låses inte i läge när pilen är i ett läge mitt emellan graderingarna.
- Använd inte maskinen med inställningsringen ställd i ett läge mellan siffran 16 och  $\frac{1}{2}$ -markeringen. Maskinen kan skadas.

### Idragning av skruvar (Fig. 6)

Placera spetsen på skruvmejselverktyget i skruvhuvudet och anlägg tryck mot maskinen. Starta maskinen långsamt och öka sedan hastigheten gradvis. Släpp strömställaren så snart kopplingen bryter in.

OBSERVERA!

- Se till att skruvverktyget sätts i rakt i skruvhuvudet för att inte orsaka skador på skruven och/eller verktyget.
- Förborra ledhål vid iskrivning av träskruv för att underlätta iskruvandet och för att förhindra att arbetsstycket spricker. Se tabellen nedan.

Tråskruvens nominella diameter (mm)	Rekommenderad storlek på ledhålet (mm)
3,1	2,0 – 2,2
3,5	2,2 – 2,5
3,8	2,5 – 2,8
4,5	2,9 – 3,2
4,8	3,1 – 3,4
5,1	3,3 – 3,6
5,5	3,7 – 3,9

- Om maskinen har använts kontinuerligt tills kraftkassetten har laddats ur, bör maskinen tillåtas vila i 15 minuter innan arbetet fortsätts med en ny kraftkasset.

## Borring

Vrid först inställningsringen så att pilen på maskinhuset pekar mot  $\beta$ -markeringen. Fortsätt sedan enligt följande.

- Borring i trä  
Vid borring i trä uppnås bäst resultat om ett träborr med ledskruv används. Ledskruvorna förenklar borringen genom att dra borret in i arbetsstycket.
- Borring i metall  
Gör en försänkning med hjälp av en körnare och en hammare där hålet ska vara för att förhindra att borret slinter när borringen påbörjas. Placera spetsen på borret i försänkningen och börja borra. Använd borrolja vid borring metall. Undantagen är järn och mässing som ska borras torra.

FÖRSIKTIGHET!

## Borring- och åtdragningsförmåga

Följande referenstabell ger en fingervisning om den ungefärliga borring- och åtdragningskapaciteten med en laddning av kraftkassetten. Skillnader kan förekomma beroende på omständigheterna.

Arbetsmoment	Hålets diameter	Arbetsstycke	Tjocklek	Antal hål	
				Kraftkasset 9000	Kraftkasset 9033
Metall	3 mm	Kallpressad stålplåt eller stålplatta	1,6 mm	230	380
	6,5 mm			50	80
	3 mm	Aluminiumplåt	1,6 mm	750	1 250
	10 mm			120	200
Trä	9 mm	Mellanhårt trä	25 mm	350	590
	*15 mm			100	160
	*18 mm			60	100

Arbetsmoment	Träskruvens diameter	Arbetsstycke	Antal åtdragningar	
			Kraftkasset 9000	Kraftkasset 9033
Träskruvar	3,5 mm x 20 mm	Mellanhårt trä	500 skruvar	850 skruvar
	4,5 mm x 20 mm		400 skruvar	650 skruvar
	*5,1 mm x 35 mm		90 skruvar	150 skruvar
	*5,5 mm x 50 mm		60 skruvar	100 skruvar

(\*...350 v/min)

## UNDERHÅLL

### FÖRSIKTIGHET:

Tillse alltid att maskinen är fränkopplad och att kraftkassetten tagits ur maskinen innan Du utför arbete på denna.

För att bibehålla produktens säkerhet och tillförlitlighet, bör alltid reparationer, underhållsservice och justeringar utföras av auktoriserad Makita serviceverkstad.

- Ett överdrivet tryck mot maskinen påskyndar inte borringen. I själva verket leder det överdrivna trycket endast till att borrets spets förstörs, maskinens funktion försämras och dess arbetsliv förkortas.
- Vid hålgenombrytningen utsätts maskinen/borret för en oerhörd kraft. Håll i maskinen stadigt och var uppmärksam när borret börjar bryta igenom arbetsstycket.
- Ett fastborrat borrar kan lossas helt enkelt genom att sätta rotationsomkopplaren i motsatt rotationsriktning för att backa ut borret. Maskinen kan dock backa ut hårt om du inte håller i den stadigt.
- Fäst alltid små arbetsstycken i ett skruvstäd eller liknande fasthållande anordning.
- Om maskinen har använts kontinuerligt tills kraftkassetten har laddats ur, bör maskinen tillåtas vila i 15 minuter innan arbetet fortsätts med en ny kraftkasset.

## TILLBEHÖR

### FÖRSIKTIGHET:

Dessa tillbehör och tillsatser rekommenderas för att användas tillsammans med den Makita-maskin som anges i denna bruksanvisning. Om några andra tillbehör eller tillsatser används kan det uppstå risk för personskador. Använd endast tillbehören och tillsatserna för de syften de är avsedda för.

Kontakta ditt lokala Makita servicecenter om du behöver hjälp med ytterligare detaljer om dessa tillbehör.

- Korsmejsel
- Spårmejsel
- Hylsnyckel
- Stålbörr
- Träborr
- Gummironnellset
- Poleringsrondell av skumgummi 125
- Lammullshätta 100
- Batterilock
- Olika typer av Makita originalbatterier och -laddare

Forklaring til generell oversikt

1 Stilleplate	5 Startbryter	9 Hastighetshendel
2 Batteri	6 Reverseringshendel	10 Justeringsring
3 Mansjett	7 Lav hastighet	11 Boremarkeringer
4 Ring	8 Høy hastighet	12 Viser

**TEKNISKE DATA**

<b>Modell</b>	<b>6096D</b>
Kapasitet	
Stål .....	10 mm
Tre .....	18 mm
Treskrue .....	5,5 mm x 55 mm
Maskinskrue .....	6 mm
Tomgangshastighet (min <sup>-1</sup> )	
Høy .....	0 – 1100
Lav .....	0 – 350
Total lengde .....	210 mm
Nettvekt .....	1,3 kg
Klassifisert spenning .....	D.C 9,6 V

- Grunnet det kontinuerlige forsknings- og utviklingsprogrammet, forbeholder vi oss retten til å foreta endringer i tekniske data uten forvarsel.
- Merknad: Tekniske data kan variere fra land til land.

**Bruksområde**

Verktøyet er beregnet til boring og skruing i tre, metall og plast.

**Sikkerhetstips**

For din egen sikkerhets skyld ber vi deg lese de medfølgende sikkerhetsreglene.

**VIKTIGE SIKKERHETSANVISNINGER FOR LADER OG BATTERI**

1. Før du begynner å bruke batteriet, må du lese alle anvisninger og forsiktighetsregler på (1) batteriladeren, (2) batteriet og (3) det produktet batteriet skal brukes i.
2. Ikke ta fra hverandre batteriet.
3. Hvis driftstiden er blitt vesentlig kortere, må du omgående slutte å bruke verktøyet. Hvis ikke kan resultatet bli overoppheting, mulige forbrenninger eller til og med en eksplosjon.
4. Hvis du får elektrolytt i øynene, må du skylle dem med store mengder rennende vann og oppsøke lege med én gang. Denne typen uhell kan føre til varig blindhet.
5. Når batteriet ikke er i bruk, må batteripolene alltid være tildekket av batteridekselet.
6. Ikke kortslutt batteriet.
  - (1) Ikke berør batteripolene med ledende materialer.
  - (2) Ikke lagre batteriet i samme beholder som andre metallgjenstander, som for eksempel spiker, mynter osv.
  - (3) Ikke la batteriet komme i kontakt med vann eller regn.

En kortslutning av batteriet kan føre til et kraftig strømstøt, overoppheting, mulige forbrenninger og til og med til at batteriet går i stykker.
7. Ikke lagre verktøyet og batteriet på steder hvor temperaturer kan komme opp i eller overskride 50°C.

8. Ikke sett fyr på batteriet, ikke engang om det er sterkt skadet eller helt utslitt. Batteriet kan eksplodere hvis det begynner å brenne.
9. Vær forsiktig så du ikke mister batteriet eller utsetter det for slag.

**TA VARE PÅ DISSE ANVISNINGENE.**

**Tips for å opprettholde maksimal batterilevetid**

1. Lad batteriet igjen før det er fullstendig utladet. Hold alltid opp å bruke verktøyet når du merker at det er lite strøm på batteriet. Sett batteriet til lading.
2. Et helt oppladet batteri må aldri settes til ny lading. Overopplading forkorter batteriets levetid.
3. Lad opp batteriet ved romtemperatur, dvs. 10°C – 40°C. Hvis batteriet er varmt, må det få avkjøle seg før lading.
4. Lad nikkelmetallhybrid-batteriet når du ikke har brukt det på mer enn seks måneder.

**SPESIFIKKE SIKKERHETSREGLER**

**IKKE LA hensynet til hva som er "behagelig" eller det faktum at du kjenner produktet godt (etter mange gangers bruk) gjøre deg mindre oppmerksom på sikkerhetsreglene for bruken av boret. Hvis du bruker dette elektroverktøyet på en farlig eller ukorrekt måte, kan du få alvorlige helseskader.**

1. Hold maskinen i de isolerte håndtakene når du utfører en operasjon der bladet kan komme i kontakt med skjulte ledninger eller ledningen til maskinen selv. Kontakt med en strømførende ledning vil gjøre at også metalleder på verktøyet blir strømførende og utsette operatøren for elektrisk støt.
2. Sørg alltid for godt fotfeste. Påse at ingen befinner seg under når arbeidet foregår i høyden.
3. Hold maskinen i et fast grep.
4. Hold hendene unna bevegelige deler.
5. Forlat ikke maskinen mens det går. Verktøyet må bare betjenes når det holdes for hånd.
6. Rør ikke hverken bits eller materiale umiddelbart etter bruk; de kan være meget varme og forårsake forbrenninger.
7. Enkelte materialer inneholder kjemikalier som kan være giftige. Treff tiltak for å hindre innånding av støv og hudkontakt. Følg leverandørens sikkerhetsanvisninger.

**TA VARE PÅ DISSE INSTRUKSENE.**

**ADVARSEL:**

**MISBRUK** av verktøyet eller mislighold av sikkerhetsreglene i denne brukerhåndboken kan resultere i alvorlige helseskader.

## BRUKSANVISNINGER

### Montering og demontering av batteriet (Fig. 1)

- Maskinen må alltid slås av før batteriet settes i eller tas ut.
- Batteriet fjernes fra maskinen ved å ta tak i begge sider og så trekke det ut.
- Batteriet settes i ved å passe tungen på batteriet inn etter sporet i kammeret og så skyve det på plass. Smekk stilleplaten tilbake på plass. Husk å lukke stilleplaten forsvarlig før maskinen tas i bruk.
- Batteriet må ikke settes i med makt. Hvis det ikke med letthet blir på plass er det fordi det settes i på feil måte.

### Montering eller demontering av bits (Fig. 2)

Viktig:

Maskinen må alltid være avslått og batteriet fjernet før montering eller demontering av bits.

Hold fast i ringen og drei mansjetten moturs så chuckklørne åpner seg. Sett bitset inn i chucken så langt det kan komme. Hold godt fast i ringen og drei mansjetten medurs så chucken strammes.

Bitset fjernes ved å holde i ringen og drei mansjetten moturs.

### Bryter (Fig. 3)

NB!

Før batteriet settes inn i maskinen, må det sjekkes at bryteren virker som den skal og går tilbake til "OFF" når den slippes.

Maskinen startes ved å trykke på startbryteren. Hastigheten øker med trykket på bryteren. Slipp bryteren for å stoppe.

### Reverseringshendel (Fig. 3)

NB!

- Sjekk alltid rotasjonsretningen før maskinen startes.
- Reverseringshendelen må bare brukes etter at maskinen har stoppet helt. Hvis rotasjonsretningen endres før motoren har stoppet helt, kan det føre til skader på maskinen.

Flytt reverseringshendelen til "A"-posisjon for medurs rotasjon og mot "B"-posisjon for moturs rotasjon. Når reverseringshendelen er i fri, vil ikke maskinen starte selv om startbryteren aktiveres.

### Hastighetsendring (Fig. 4)

Hastigheten endres ved først å slå av maskinen og så skyve hastighetshendelen mot "I"-siden for høy hastighet og mot "II"-siden lav hastighet. Pass på at hastighetshendelen er i korrekt posisjon før maskinen startes. Velg korrekt hastighet til jobben som skal gjøres.

NB!

- Hastighetshendelen må stilles skikkelig inn på den hastigheten som velges. Hvis maskinen går med bryteren mellom "I"- og "II"-siden, kan maskinen ta skade.
- Hastighetshendelen må ikke betjenes mens maskinen går. Det kan ødelegge maskinen.

### Justering av tiltrekningsmomentet (Fig. 5)

Tiltrekningsmomentet kan justeres i 17 trinn ved å drei justeringsringen slik at graderingene stemmer overens med viseren på maskinen. Tiltrekningsmomentet er minimumt når viseren er innstilt på nummer 1, og maksimalt når viseren er innstilt på β-markeringen.

Clutchen vil slure på diverse momentnivåer når momentinnstillingen er innstilt på mellom 1 og 16. Men den skal ikke slure når maskinen er innstilt på β-markeringen.

Før selve arbeidet utføres, bør det foretas en prøveidring på samme typen materiale som skal brukes, for å finne korrekt tiltrekningsmoment.

MERKNAD:

- Justeringsringen låser seg ikke når viseren er plassert midt imellom graderingene.
- Maskinen må ikke betjenes med justeringsringen innstilt mellom nummer 16 og β-markeringen. Det kan skade maskinen.

### Idring av skruer (Fig. 6)

Plasser bitsspissen i skruhodet og øv trykk på maskinen. Start maskinen langsomt og øk hastigheten gradvis. Slipp bryteren straks clutchen kopler seg inn.

MERKNAD:

- Skrutrekkerbitset må settes i rett på skruhodet, ellers kan skruer og/eller bits ødelegges.
- Ved idring av treskruer bør det først bores et ledehull for å gjøre idringen lettere og for å hindre oppflising av materialet. Se tabellen under.

Nominell treskruediameter (mm)	Anbefalt ledehullstr (mm)
3,1	2,0 – 2,2
3,5	2,2 – 2,5
3,8	2,5 – 2,8
4,5	2,9 – 3,2
4,8	3,1 – 3,4
5,1	3,3 – 3,6
5,5	3,7 – 3,9

- Hvis maskinen går kontinuerlig til batteriet går tomt, må maskinen få hvile i 15 minutter før det fortsettes med et oppladet batteri.

### Boring

Først drieis justeringsringen slik at viseren på maskinen peker mot β-markeringen. Fortsett som følger.

- Boring i tre  
Ved boring i tre, vil beste resultat oppnås med trebor og selvborende skruer. Den selvborende skruen gjør boringen lettere ved at bitset dras inn i arbeidsemnet.
- Boring i metall  
For å hindre at bitset glipper i starten av hullboringen, lages det en liten fordypning med kjøner og hammer der hullet skal være. Sett bitsspissen i fordypningen og start boringen.  
Bruk maskinolje ved boring i metall. Unntakene er jern og messing som må tørrbores.

NB!

- For stort trykk på maskinen vil ikke resultere i at boringen går raskere. Dette vil medføre skadet bits, redusert borekapasitet og forkorte boremaskinens levetid.
- Det utøves voldsomme krefter fra maskinen/bitset idet gjennoboringen skjer. Hold godt fast maskinen og utvis stor forsiktighet når bitset begynner å gå igjennom materialet.

- Et bits som har satt seg fast lar seg lett fjerne ved å sette maskinen i revers så bitset skrur seg ut. Men maskinen kan plutselig slenge tilbake hvis den ikke holdes godt fast.
- Små arbeidsemner må alltid settes fast i en tvinge eller lignende.
- Hvis maskinen går kontinuerlig til batteriet går tomt, må maskinen få hvile i 15 minutter før det fortsettes med et oppladet batteri.

### Boring og tiltrekking

Følgende referansetabell viser cirka kapasiteter for boring og tiltrekking på en enkel batterioppladning. Det kan forekomme variasjoner under visse forhold.

Bruk	Hulldiameter	Arbeidsemne	Tykkelse	Antall hull	
				Batteri 9000	Batteri 9033
Metall	3 mm	Ark eller plater av kaldvalset stål	1,6 mm	230	380
	6,5 mm			50	80
	3 mm	Aluminiumsark		750	1250
	10 mm			120	200
Tre	9 mm	Middels hardt tre	25 mm	350	590
	*15 mm			100	160
	*18 mm			60	100

Bruk	Treskruens str.	Arbeidsemne	Tiltrekking	
			Batteri 9000	Batteri 9033
Treskruer	3,5 mm x 20 mm	Middels hardt tre	500 skruer	850 skruer
	4,5 mm x 20 mm		400 skruer	650 skruer
	*5,1 mm x 35 mm		90 skruer	150 skruer
	*5,5 mm x 50 mm		60 skruer	100 skruer

(\*...350 r/min)

### SERVICE

NB!

Før det utføres arbeider på maskinen må du alltid forvise seg om at maskinen er slått av og akkumulatoren er tatt ut.

For å garantere at maskinen arbeider sikkert og pålitelig bør reparasjoner, servicearbeider eller innstillinger utføres av et autorisert Makita-serviceverksted.

### TILLEGGSUTSTYR

ADVARSEL:

Tilleggsutstyr eller tilbehør som anbefales for din Makita-maskin er spesifisert i denne bruksanvisningen. Bruk av annet tilleggsutstyr eller tilbehør enn dette kan øke risikoen for personskader. Tilleggsutstyr eller annet tilbehør må bare brukes for de formål det er beregnet for.

Hvis du har behov for flere detaljer som gjelder dette ekstrautstyret, spør ditt lokale Makita servicesenter om hjelp.

- Phillips-bits
- Bits med spor
- Hulbits
- Borbits til stål
- Borbits til tre
- Gummiputesett
- Poleringspute av skumplast 125
- Ullhette 100
- Batterideksel
- Ulike typer originale batterier og ladere fra Makita.

## Yleisselostus

1 Asennuslevy	5 Liipaisinkytkin	9 Nopeudenvaihtokytkin
2 Akku	6 Suunnanvaihtokytkin	10 Säätörengas
3 Kaulus	7 Hidas käynti	11 Poramerkki
4 Rengas	8 Nopea käynti	12 Osoitin

## TEKNISEET TIEDOT

<b>Malli</b>	<b>6096D</b>
Suorituskyky	
Teräs .....	10 mm
Puu .....	18 mm
Puuruuvi .....	5,5 mm x 55 mm
Koneruuvi .....	6 mm
Tyhjäkäyntinopeus (min <sup>-1</sup> )	
Nopea .....	0 – 1 100
Hidas .....	0 – 350
Kokonaispituus .....	210 mm
Nettopaino .....	1,3 kg
Nimellisjännite .....	9,6 V tasavirta

- Jatkuvan tutkimus- ja kehitysohjelman vuoksi pidättäme oikeuden muuttaa tässä mainittuja teknisiä ominaisuuksia ilman ennakoimistusta.
- Huomautus: Tekniset ominaisuudet saattavat vaihdella eri maissa.

## Käyttötarkoitus

Kone on tarkoitettu poraamiseen ja ruuvien kiinnittämiseen puuhun, metalliin ja muoviiin.

## Turvaohjeita

Oman turvallisuutesi vuoksi lue mukana seuraavat turvaohjeet.

## TÄRKEITÄ TURVAOHJEITA AKULLE JA AKKULATAAJALLE

1. Lue kaikki (1) akkulataajan, (2) akun ja (3) akkua käyttävän laitteen ohjeet ja varoitusmerkinnät ennen akkulataajan käyttöä.
2. Älä pura akkua osiinsa.
3. Jos käyttöaika lyhenee huomattavasti, lopeta työskentely välittömästi. Tämä voi aiheuttaa ylikuumentumisen, mahdollisia palovammoja ja jopa räjähdysriskin.
4. Jos akkuhappoa pääsee silmiin, huuhtelee ne puhtaalla vedellä ja hakeudu heti lääkäriin. Tämä voi aiheuttaa näön menetyksen.
5. Peitä akkuliittimet aina akkukansilla, kun akkua ei käytetä.
6. Älä kytke akkua oikosulkuun:
  - (1) Älä kosketa liittimiä millään sähköä johtavalla esineellä.
  - (2) Älä säilytä akkua yhdessä metalliesineiden kuten naulojen, kolikoiden tms. kanssa.
  - (3) Suojaa akku vedeltä ja sateelta. Akun oikosulku voi aiheuttaa voimakkaan sähkövirran, ylikuumentumisen, mahdollisia palovammoja ja konerikon.
7. Älä säilytä konetta ja akkua paikoissa, joiden lämpötila voi nousta tai kohota yli 50°C.

8. Älä hävitä akkua polttamalla, vaikka se olisi pahasti vioittunut tai kulunut loppuun. Akku voi räjähtää tulessa.
9. Varo pudottamasta ja kolhimasta akkua.

## SÄILYÄ NÄMÄ OHJEET.

## Vihjeitä akun käyttöiän maksimoimiseksi

1. Lataa akku ennen kuin se on kokonaan purkautunut. Jos huomaat käyttövoiman heikentyneen, lopeta aina koneen käyttäminen ja lataa akku.
2. Älä koskaan lataa täyteen ladattua akkua. Liiallinen lataaminen lyhentää akun käyttöikää.
3. Lataa akku huoneenlämmössä 10°C – 40°C. Anna kuumen akkun jäähtyä ennen sen lataamista.
4. Lataa nikkelimetallihydridiakku, jos sitä ei käytetä yli puoleen vuoteen.

## ERITYISIÄ TURVALLISUUSOHJEITA

ÄLÄ anna mukavuuden tai (toistuvan käytön tuoman) tottumuksen tuoteeseen korvata poran turvallisuusohjeiden ehdotonta noudattamista. Jos käytät tätä voimatyökalua turvattomasti tai väärin, seurauksena voi olla vakava loukkaantuminen.

1. Pitele sähkötyökonetta sen eristetyistä tartuntapinnoista tehdesäsi työtä, jossa leikkaava työkalu voi joutua kosketuksiin pilossa olevan johdon tai oman virtajohtonsa kanssa. Osuminen jännitteeseen johtoon saa näkyvissä olevat metalliosat jännitteiksi ja aiheuttaa käyttäjälle sähköiskun.
2. Varmista aina, että seisot tukevalla jalustalla. Tarkista, ettei ketään ole allasi käyttäessäsi laitetta korkeissa paikoissa.
3. Pitele konetta tiukasti.
4. Pidä kädet loitolla pyörivistä osista.
5. Älä laske käyvää laitetta käsistasi. Käytä laitetta vain sen ollessa käsissäsi.
6. Älä kosketa poranterää äläkä työkalua välittömästi työskentelyn jälkeen. Ne saattavat olla erittäin kuumia ja voivat polttaa ihoasi.
7. Jotkin materiaalit sisältävät myrkyllisiä kemikaaleja. Varo hengittämästä pölyä ja vältä ihokontaktia. Noudata materiaalin toimittajan turvaohjeita.

## SÄILYÄ NÄMÄ OHJEET.

## VAROITUS:

VÄÄRINKÄYTTÖ tai tässä ohjekirjassa mainittujen turvaohjeiden noudattamatta jättäminen voi aiheuttaa vakavan loukkaantumisen.

## KÄYTTÖOHJEET

### Akun kiinnittäminen ja irrottaminen (Kuva 1)

- Sammuta kone aina ennen akun kiinnittämistä ja irrottamista.
- Irrota akku vetämällä koneen pohjalevy irti ja tartu akkuun molemmilta puolilta, kun vedät sen irtikoneesta.
- Akku kiinnitetään asettamalla akun kieleke kotelossa olevaan uraan ja sujauttamalla se paikalleen. Napsauta pohjalevy takaisin paikalleen. Muista sulkea pohjalevy kokonaan ennen koneen käyttämistä.
- Älä työnnä akkua väkisin paikalleen. Jos akku ei liu'u helposti paikalleen, ei kiinnitystapa ole oikea.

### Vääntiöterän ja poran kiinnittäminen ja irrottaminen (Kuva 2)

Tärkeää:

Varmista aina ennen terän kiinnittämistä ja irrottamista, että kone on sammutettu ja akku irrotettu koneesta.

Avaa istukan leuat pitämällä rengasta paikallaan samalla kun käännät kaulusta vastapäivään. Työnnä terä niin syväälle istukkaan kuin se menee. Pitele rengasta tiukasti ja käännä kaulusta myötäpäivään kiristääksesi istukan. Terä irrotetaan pitämällä rengasta paikallaan samalla kun kaulusta käännetään vastapäivään.

### Kytkimen käyttäminen (Kuva 3)

VARO:

Tarkista aina ennen akun kiinnittämistä koneeseen, että liipaisinkytkin toimii moitteettomasti ja että se palautuu vapautettaessa "OFF"-asentoon.

Kone käynnistetään yksinkertaisesti painamalla liipaisinta. Koneen käyntinopeus kasvaa puristettaessa liipaisinta voimakkaammin. Kone pysähtyy, kun liipaisin vapautetaan.

### Suunnanvaihtokytkimen käyttäminen (Kuva 3)

VARO:

- Tarkista aina terän pyörimissuunta ennen käyttöä.
- Käytä suunnanvaihtokytkintä ainoastaan koneen ollessa täysin pysähtynyt. Pyörimissuunnan vaihtaminen ennen koneen pysähtymistä saattaa vahingoittaa konetta.

Siirrä suunnanvaihtokytkin asentoon A, kun haluat terän pyörivän myötäpäivään ja asentoon B, kun haluat terän pyörivän vastapäivään. Kun suunnanvaihtokytkin on keskiasennossa, kone ei käynnisty, vaikka liipaisinta painetaan.

### Käyntinopeuden muuttaminen (Kuva 4)

Kun haluat muuttaa käyntinopeutta, sammuta ensin kone ja siirrä sitten nopeudenvaihtokytkin "II"-puolelle nopeaa käyntiä varten ja "I"-puolelle hidasta käyntiä varten. Varmista, että nopeudenvaihtokytkin on asetettu oikeaan asentoon ennen työskentelyn aloittamista. Käytä työillesi sopivaa nopeutta.

VARO:

- Aseta nopeudenvaihtokytkin aina oikeaan asentoon. Jos konetta käytetään nopeudenvaihtokytkimen ollessa "I" ja "II" asentojen välissä, kone saattaa vahingoittua.
- Älä käytä nopeudenvaihtokytkintä koneen käydessä. Kone saattaa vahingoittua.

### Kiinnitysmomentin säätäminen (Kuva 5)

Kiinnitysmomenttia voidaan säätää 17 portaassa kääntämällä säätörengasta siten, että sen asteikon lukemat osuvat koneen rungossa olevan osoittimen kanssa kohdakkain. Heikoin kiinnitysmomentti saadaan, kun osoitin on numeron 1 kohdalla ja suurin, kun osoitin on  $\beta$ -merkki kohdalla.

Kytkinjarru alkaa luistaa useilla momenttitasoilla, kun on valittu lukema väliltä 1–16. Kytkin on suunniteltu siten, että se ei luista  $\beta$ -merkin kohdalla.

Kiinnitä koeruuvi työkappaleeseen tai samaa ainetta olevaan toiseen kappaleeseen ennen varsinaisen työskentelyn aloittamista määrittäaksesi juuri näihin oloihin sopivan kiinnitysmomentin.

HUOMAA:

- Säätörengas ei lukitu paikalleen, kun osoitin on asteikon lukemien välissä.
- Älä käytä konetta säätörenkaan ollessa lukeman 16 ja  $\beta$ -merkin välissä. Kone saattaa vahingoittua.

### Ruuvaaminen (Kuva 6)

Aseta vääntiöterän kärki ruuvinkantaan ja paina konetta. Käynnistä kone hitaasti ja lisää nopeutta vähitellen. Vapauta liipaisin, kun kytkinjarru käynnistyy.

HUOMAA:

- Varmista, että vääntiöterä on asetettu suoraan ruuvinkantaan. Muutoin ruuvi ja/tai terä saattaa vahingoittua.
- Kun kiinnität puuruuveja, poraa koareikiä helpottaaksesi kiinnittämistä ja estääksesi työkappaleen halkeamisen. Katso alla olevaa taulukkoa.

Puuruuvun nimellishalkaisija (mm)	Kooreiän suositeltava koko (mm)
3,1	2,0 – 2,2
3,5	2,2 – 2,5
3,8	2,5 – 2,8
4,5	2,9 – 3,2
4,8	3,1 – 3,4
5,1	3,3 – 3,6
5,5	3,7 – 3,9

- Jos konetta käytetään jatkuvasti, kunnes akku on tyhjentynyt, annan koneen levätä 15 minuutin ajan, ennen kuin jatkat työskentelyä uudella akulla.

## Poraaminen

Käännä ensin säätörengasta siten, että koneen rungossa oleva osoitin on β-merkin kohdalla. Toimi sitten seuraavalla tavalla.

### • Poraaminen puuhun

Kun poraat puuhun, saat parhaan tuloksen käyttämällä ohjausruuvilla varustettuja puuporia. Ohjausruuvi vetää terän työkappaleeseen, mikä helpottaa poraamista.

### • Poraaminen metalliin

Iske porattavaan kohtaan syvennys pistepuikolla ja vasaralla estääksesi terää liukumasta, kun reiän poraaminen alkaa. Aseta terän kärki syvennykseen ja aloita poraaminen.

Käytä lastuamisnestettä, kun poraat metalliin. Poikkeuksen muodostavat rauta ja messinki. Niihin porataan kuivina.

## VARO:

- Koneen liiallinen painaminen ei nopeuta poraamista. Itse asiassa tämä vain vahingoittaa terän kärkeä, heikentää koneen toimintaa ja lyhentää koneen käyttöikää.
- Läpiporautumisen hetkellä koneeseen/terään kohdistuu suuri voima. Pitele konetta tiukasti ja ole varovainen, kun terä alkaa työntyä esiin työkappaleen toiselta puolelta.
- Kiinni juuttunut terä voidaan irrottaa yksinkertaisesti asettamalla pyörimissuunta päinvastaiseksi, jolloin terä työntyy ulos. Kone saattaa kuitenkin työntyä taaksepäin äkillisesti, ellei pidä siitä luja kiinni.
- Kiinnitit pienet työkappaleet aina ruuvipuristimeen tai vastaavaan pitimeen.
- Jos konetta käytetään jatkuvasti, kunnes akku on tyh-

## Poraaminen ja ruuvaaminen

Seuraava taulukko osoittaa arvioidun poraus- ja ruuvauskapasiteetin yhdellä akun latauksella. Se saattaa vaihdella tietyissä oloissa.

Käyttö	Reiän läpimitta	Työkappale	Paksuus	Reikien lukumäärä	
				Akku 9000	Akku 9033
Metalli	3 mm	Kylmävalssattu teräslevy	1,6 mm	230	380
	6,5 mm			50	80
	3 mm	Alumiinilevy	1,6 mm	750	1 250
	10 mm			120	200
Puu	9 mm	Keskikova puu	25 mm	350	590
	*15 mm			100	160
	*18 mm			60	100

Käyttö	Puuruuvien mitat	Työkappale	Kiinnitysten lukumäärä	
			Akku 9000	Akku 9033
Puuruuvit	3,5 mm x 20 mm	Keskikova puu	500 ruuvia	850 ruuvia
	4,5 mm x 20 mm		400 ruuvia	650 ruuvia
	*5,1 mm x 35 mm		90 ruuvia	150 ruuvia
	*5,5 mm x 50 mm		60 ruuvia	100 ruuvia

(\*...350 k/min.)

## HUOLTO

### VARO:

Varmistaudu aina ennen kaikkia koneelle suoritettavia töitä, että kone on pysäytetty ja akku irrotettu.

Laitteen käyttövarmuuden ja turvallisuuden vuoksi korjaukset ja muut huolto- ja säätötöyt saa suorittaa ainoastaan Makitan hyväksymä huoltopiste.

## LISÄVARUSTEET

### VARO:

- Näitä lisävarusteita ja -laitteita suositellaan käytettäväksi tässä ohjekirjassa mainitun Makitan koneen kanssa. Minkä tahansa muun lisävarusteen tai -laitteen käyttäminen voi aiheuttaa loukkaantumista. Käytä lisävarusteita ja -laitteita vain niiden käyttötarjoituksen mukaisesti.

Jos tarvitset yksityiskohtaisempia tietoja näistä lvarusteista, ota yhteys paikalliseen Makitan huoltoon.

- Ristipääterä
- Uratalta
- Hylsyterä
- Poranterä teräkselle
- Poranterä puulle
- Kumilevysarja
- Kiillotustyyny 125
- Villakansi 100
- Akun suoju
- Eri tyyppisiä Makitan alkuperäisiä akkuja ja lataajia



## Περιγραφή γενικής άποψης

1	Πλάκα ρύθμισης	6	Μοχλός αντιστροφής	10	Δακτυλίδι ρύθμισης
2	Κασέτα μπαταρίας		διακόπτη	11	Σημάδι τρυπανιού
3	Μανίκι	7	Χαμηλή ταχύτητα	12	Δείκτης
4	Δακτυλίδι	8	Υψηλή ταχύτητα		
5	Σκανδάλη διακόπτης	9	Μοχλός αλλαγής ταχύτητας		

## ΤΕΧΝΙΚΑ ΧΑΡΑΚΤΗΡΙΣΤΙΚΑ

<b>Μοντέλο</b>	<b>6096D</b>
Κανονότητες	
Ατσάλι .....	10 χιλ.
Ξύλο .....	18 χιλ.
Ξυλόβιδα .....	5,5 x 55 χιλ.
Βίδα μηχανής .....	6 χιλ.
Ταχύτητα χωρίς φορτίο (min <sup>-1</sup> )	
Υψηλή .....	0 – 1.100
Χαμηλή .....	0 – 350
Συνολικό μήκος .....	210 χιλ.
Καθαρό βάρος .....	1,3 Χγρ.
Καθαρισμένο βολτάζ.....	D.C. 9,6 V

- Λόγω του συνεχιζόμενου προγράμματος έρευνας και ανάπτυξης, οι παρούσες προδιαγραφές υπόκεινται σε αλλαγή χωρίς προειδοποίηση.
- Παρατήρηση: Τα τεχνικά χαρακτηριστικά μπορεί να διαφέρουν από χώρα σε χώρα.

## Προωρισμένη χρήση

Το εργαλείο προορίζεται για τρυπάνισμα και βίδωμα σε ξύλο, μέταλλο και πλαστικά.

## Υποδείξεις ασφάλειας

Για την προσωπική σας ασφάλεια, ανατρέξτε στις εσώκλειστες οδηγίες ασφάλειας.

## ΣΗΜΑΝΤΙΚΕΣ ΟΔΗΓΙΕΣ ΑΣΦΑΛΕΙΑΣ ΓΙΑ ΦΟΡΤΙΣΤΗ ΚΑΙ ΚΑΣΕΤΑ ΜΠΑΤΑΡΙΑΣ

1. Πριν χρησιμοποιήσετε την κασέτα μπαταρίας, διαβάστε όλες τις οδηγίες και σημειώσεις προφύλαξης (1) στον φορτιστή μπαταρίας, (2) στην μπαταρία και (3) στο προϊόν που χρησιμοποιεί την μπαταρία.
2. Μην αποσυναρμολογήσετε την κασέτα μπαταρίας.
3. Εάν ο χρόνος λειτουργίας έχει γίνει υπερβολικά βραχύς, σταματήστε την λειτουργία αμέσως. Αλλιώς, μπορεί να έχει ως αποτέλεσμα κίνδυνο υπερθέρμανσης, πιθανά εγκαύματα ή ακόμη και έκρηξη.
4. Εάν ηλεκτρολύτης μπει στα μάτια σας, ξεπλύνετε τα με καθαρό νερό και ζητήστε ιατρική φροντίδα αμέσως. Αλλιώς, μπορεί να έχει ως αποτέλεσμα απώλεια της όρασης σας.
5. Πάντοτε καλύπτετε τους πόλους της μπαταρίας με το κάλυμμα της μπαταρίας όταν η κασέτα μπαταρίας δεν χρησιμοποιείται.
6. Μην βραχυκυκλώνετε την κασέτα μπαταρίας:
  - (1) Μην αγγίζετε τους πόλους με οτιδήποτε αγώγιμο υλικό.
  - (2) Αποφεύγετε να αποθηκεύετε την κασέτα μπαταρίας μέσα σε ένα δοχείο μαζί με άλλα μεταλλικά αντικείμενα όπως καρφιά, νομίσματα, κλπ.

(3) Μην εκθέτε την κασέτα μπαταρίας στο νερό ή στη βροχή.

Ένα βραχυκύκλωμα μπαταρίας μπορεί να προκαλέσει μεγάλη ροή ρεύματος, υπερθέρμανση, πιθανά εγκαύματα ακόμη και σοβαρή βλάβη.

7. Μην αποθηκεύετε το εργαλείο και την κασέτα μπαταρίας σε τοποθεσίες όπου η θερμοκρασία μπορεί να φτάσει ή να ξεπεράσει τους 50°C.
8. Μη καίτε την κασέτα μπαταρίας ακόμη και εάν έχει σοβαρή ζημιά ή είναι εντελώς φθαρμένη. Η κασέτα μπαταρίας μπορεί να εκραγεί στην φωτιά.
9. Προσέχετε να μη ριζέτε κάτω ή χτυπήσετε την μπαταρία.

## ΦΥΛΑΞΤΕ ΤΙΣ ΟΔΗΓΙΕΣ ΑΥΤΕΣ.

## Συμβουλές για διατήρηση μέγιστης ζωής μπαταρίας

1. Φορτίζετε την κασέτα μπαταρίας πριν από την πλήρη αποφόρτιση της. Πάντοτε σταματάτε την λειτουργία του εργαλείου και φορτίζετε την κασέτα μπαταρίας όταν παρατηρείτε μειωμένη ισχύ εργαλείου.
2. Ποτέ μην επαναφορτίζετε μία πλήρως φορτισμένη κασέτα μπαταρίας. Υπερφόρτιση μειώνει την ωφέλιμη ζωή της μπαταρίας.
3. Φορτίζετε την κασέτα μπαταρίας σε θερμοκρασία δωματίου 10°C – 40°C. Αφήστε μία θερμή κασέτα μπαταρίας να κρυώσει πριν την φορτίσετε.
4. Φορτίστε την κασέτα μπαταρίας Μεταλλικού Υδριδίου Νικελίου όταν δεν την χρησιμοποιήσετε για περισσότερο από έξι μήνες.

## ΕΙΔΙΚΟΙ ΚΑΝΟΝΕΣ ΑΣΦΑΛΕΙΑΣ

ΜΗΝ επιτρέπετε στην βολικότητα ή εξοικείωση με το προϊόν (που αποκτήθηκε από επανειλημμένη χρήση) να αντικαταστήσει την αυστηρή προσήλωση στους κανόνες ασφάλειας του τρυσανιού. Εάν χρησιμοποιήσετε αυτό το ηλεκτρικό εργαλείο χωρίς ασφάλεια ή με εσφαλμένο τρόπο, μπορεί να υποστείτε σοβαρό προσωπικό τραυματισμό.

1. Κρατάτε τα ηλεκτρικά εργαλεία από τις μονωμένες επιφάνειες πιασίματος όταν εκτελείτε μία λειτουργία όπου το εργαλείο κοπής μπορεί να κάνει επαφή με κρυμμένα καλώδια ή και με το δικό του κορδόνι. Επαφή με ένα ηλεκτροφόρο καλώδιο θα μπορούσε να έχει ως αποτέλεσμα να καταστούν και τα εκτεθειμένα μεταλλικά τμήματα του εργαλείου ηλεκτροφόρα και να προκαλέσουν ηλεκτροπληξία στον χειριστή.
2. Πάντοτε να είστε σίγουρος ότι πατάτε σταθερά. Σιγουρευτείτε ότι δεν βρίσκεται κανείς από κάτω όταν χρησιμοποιείτε το μηχάνημα σε υψηλές θέσεις.
3. Κρατάτε το μηχάνημα σταθερά.
4. Κρατάτε τα χέρια σας μακριά από τα περιστρεφόμενα μέρη.
5. Μην αφήνετε το μηχάνημα να λειτουργεί. Χρησιμοποιείτε το μηχάνημα μόνο όταν το κρατάτε.
6. Μην αγγίζετε την αιχμή ή το αντικείμενο εργασίας αμέσως μετά τη λειτουργία. Μπορεί να είναι εξαιρετικά θερμά και να σας προκαλέσουν εγκαύματα.
7. Μερικά υλικά περιέχουν χημικές ουσίες που μπορεί να είναι τοξικές. Προσέχετε να μην εισπνεύσετε σκόνη και να μην έχετε δερματική επαφή. Ακολουθείτε τις οδηγίες ασφάλειας του προμηθευτή των υλικών.

## ΦΥΛΑΞΤΕ ΤΙΣ ΟΔΗΓΙΕΣ ΑΥΤΕΣ.

### ΠΡΟΕΙΔΟΠΟΙΗΣΗ:

**ΚΑΚΗ ΧΡΗΣΗ** ή αμέλεια να ακολουθήσετε τους κανόνες ασφάλειας που διατυπώνονται σ' αυτό το εγχειρίδιο οδηγιών μπορεί να προκαλέσει σοβαρό προσωπικό τραυματισμό.

### ΟΔΗΓΙΕΣ ΧΡΗΣΗΣ

#### Τοποθέτηση ή αφαίρεση της κασέτας μπαταρίας (Εικ. 1)

- Πάντοτε σβήνετε το μηχάνημα πριν τοποθετήσετε ή αφαιρέσετε την κασέτα μπαταρίας.
- Για να αντικαταστήσετε την κασέτα μπαταρίας, τραβήξτε έξω τη θήκη και πιάστε και τις δύο πλευρές της κασέτας ενώ την βγάζετε από το μηχάνημα.
- Για να τοποθετήσετε τη κασέτα μπαταρίας, ευθυγραμμίστε τη γλώσσα στη κασέτα μπαταρίας με την εγκοπή στο περίβλημα και σύρετε τη στη θέση της. Τοποθετείτε τη θήκη πίσω στη θέση της. Σιγουρευτείτε να κλειστεί πλήρως τη θήκη προτού χρησιμοποιηθεί το μηχάνημα.
- Μη βάζετε δύναμη όταν τοποθετείτε την κασέτα μπαταρίας. Εάν η κασέτα δεν εισέρχεται με ευκολία, δεν είναι τοποθετημένη σωστά.

#### Τοποθέτηση ή αφαίρεση αιχμής (Εικ. 2)

Σημαντικό:

Πάντα βεβαιώνετε ότι το μηχάνημα είναι σβηστό και η κασέτα μπαταρίας βγαλμένη πριν τοποθετήσετε ή αφαιρέσετε την αιχμή.

Κρατείστε το δακτυλίδι και στρίψτε το μανίκι αριστερόστροφα για να ανοίξετε τις σιαγόνες του σφιγκτήρα. Βάλτε την αιχμή στο σφιγκτήρα όσο βαθιά μπορεί να πάει. Κρατείστε το δακτυλίδι σταθερά και στρίψτε το μανίκι δεξιόστροφα για να σφίξετε τον σφιγκτήρα.

Για να αφαιρέσετε την αιχμή, κρατείστε το δακτυλίδι και στρίψτε το μανίκι αριστερόστροφα.

#### Λειτουργία διακόπτη (Εικ. 3)

ΠΡΟΣΟΧΗ:

Πριν βάλετε τη κασέτα μπαταρίας μέσα στο μηχάνημα, πάντοτε ελέγχετε να δείτε ότι η σκανδάλη διακόπτης ενεργοποιείται κανονικά και επιστρέφει στη θέση "OFF" όταν ελευθερώνεται.

Για να ξεκινήσει το μηχάνημα, απλώς τραβήχτε τη σκανδάλη. Η ταχύτητα του μηχανήματος αυξάνεται αυξανοντας τη πίεση στη σκανδάλη. Αφήστε τη σκανδάλη για να σταματήσει.

#### Αντιστροφή λειτουργίας διακόπτη (Εικ. 3)

ΠΡΟΣΟΧΗ:

- Πάντοτε ελέγχετε τη διεύθυνση περιστροφής πριν από τη λειτουργία.
- Χρησιμοποιείτε το διακόπτη αντιστροφής μόνο αφού το μηχάνημα έχει σταματήσει εντελώς. Αλλαγή της διεύθυνσης περιστροφής πριν το μηχάνημα σταματήσει μπορεί να προκαλέσει ζημιά στο μηχάνημα.

Μετακινήστε το μοχλό αντιστροφής διακόπτη στη θέση Α για περιστροφή κατά τη φορά των δεικτών ρολογιού (δεξιόστροφα) ή στη θέση Β για περιστροφή αντίθετα από τη φορά δεικτών ρολογιού (αριστερόστροφα). Όταν ο μοχλός αντιστροφής διακόπτης είναι στη νεκρή θέση, το μηχάνημα δεν θα ξεκινήσει ακόμη και αν πιέσετε τη σκανδάλη.

#### Αλλαγή ταχύτητας (Εικ. 4)

Για να αλλάξετε την ταχύτητα, πρώτα σβήστε το μηχάνημα και μετά σύρετε το μοχλό αλλαγής ταχύτητας στη πλευρά "II" για υψηλή ταχύτητα ή στη πλευρά "I" για χαμηλή ταχύτητα. Βεβαιώνετε ότι ο μοχλός αλλαγής ταχύτητας έχει τοποθετηθεί στη σωστή θέση πριν τη λειτουργία. Χρησιμοποιείτε τη κατάλληλη ταχύτητα για την εργασία σας.

ΠΡΟΣΟΧΗ:

- Πάντοτα τοποθετείτε μοχλό αλλαγής ταχύτητας ακριβώς στη σωστή θέση. Εάν λειτουργήσετε το μηχάνημα με το μοχλό αλλαγής ταχύτητας στο ενδιάμεσο μεταξύ πλευρών "I" και "II" το μηχάνημα μπορεί να πάθει ζημιά.
- Μη χρησιμοποιείτε το μοχλό αλλαγής ταχύτητας ενώ το μηχάνημα λειτουργεί. Το μηχάνημα μπορεί να πάθει ζημιά.

## Ρύθμιση της ροπής στερέωσης (Εικ. 5)

Η ροπή στερέωσης μπορεί να ρυθμιστεί με 17 βήματα στρίβοντας το δακτυλίδι ρύθμισης έτσι ώστε οι διαβαθμίσεις του να ευθυγραμμίζονται με το δείκτη στο σώμα του μηχανήματος. Η ροπή στερέωσης είναι ελάχιστη όταν ο αριθμός 1 ευθυγραμμίζεται με τον δείκτη, και μέγιστη όταν το σημάδι β ευθυγραμμίζεται με τον δείκτη.

Ο συμπλέκτης θα γλιστρήσει σε διάφορες στάθμες ροπής όταν ρυθμιστεί στους αριθμούς 1 έως 16. Ο συμπλέκτης είναι σχεδιασμένος να μη γλιστράει στο σημάδι β.

Πριν αρχίσετε την πραγματική εργασία σας, βιδώστε μία δοκιμαστική βίδα στο υλικό σας ή σε ένα κομμάτι παρόμοιο υλικού για να διαπιστώσετε ποιά στάθμη ροπής απαιτείται για μία ιδιαίτερη εφαρμογή.

### ΠΑΡΑΤΗΡΗΣΗ:

- Το δακτυλίδι ρύθμισης δεν θα κλειδώσει όταν ο δείκτης είναι μεταξύ δύο διαβαθμίσεων.
- Μη λειτουργείτε το μηχανήμα με το δακτυλίδι ρύθμισης τοποθετημένο μεταξύ του αριθμού 16 και του σημάδιου β. Το μηχανήμα μπορεί να πάθει ζημιά.

## Λειτουργία βιδώματος (Εικ. 6)

Τοποθετήστε το άκρο της αιχμής βιδοτρύπανου στο κεφάλι της βίδας και εφαρμόστε πίεση στο μηχανήμα. Ξεκινήστε το μηχανήμα αργά και μετά αυξήστε την ταχύτητα βαθμιαία. Αφήστε τη σκανδάλη μόλις ο συμπλέκτης παρέμβει.

### ΠΑΡΑΤΗΡΗΣΗ:

- Βεβαιώστε ότι η αιχμή του βιδοτρύπανου εισέρχεται ίσια στη κεφαλή της βίδας, διαφορετικά η βίδα και/ή αιχμή μπορεί να πάθουν ζημιά.
- Όταν βιδώνετε ξυλόβιδες, ανοίξτε τρύπες οδηγούς για να κάνετε το βιδώμα ευκολότερο και να αποφύγετε σχίσσιμο του αντικειμένου εργασίας. Δείτε τον παρακάτω πίνακα.

Ονομαστική διάμ. ξυλόβιδας (χιλ.)	Συνιστώμενο μέγεθος τρύπας οδηγού (χιλ.)
3,1	2,0 – 2,2
3,5	2,2 – 2,5
3,8	2,5 – 2,8
4,5	2,9 – 3,2
4,8	3,1 – 3,4
5,1	3,3 – 3,6
5,5	3,7 – 3,9

- Εάν το μηχανήμα λειτουργεί συνεχώς μέχρι η κασέτα μπαταρίας αδειάσει, αφήστε το μηχανήμα να αναπαυθεί για 15 λεπτά πριν προχωρήσετε με μία νέα μπαταρία.

## Λειτουργία τρυπάνισματος

Πρώτα, στρίψτε το δακτυλίδι ρύθμισης έτσι ώστε ο δείκτης στο σώμα του μηχανήματος δείχνει στο σημάδι β. Μετά προχωρήστε ως εξής.

- Τρυπάνισμα σε ξύλο  
Όταν τρυπνίζετε σε ξύλο, τα καλύτερα αποτελέσματα επιτυγχάνονται με τρυπάνια ξύλου εφοδιασμένα με βίδα οδηγό. Η βίδα οδηγός κάνει το τρυπάνισμα ευκολότερο παρασύροντας την αιχμή μέσα στο αντικείμενο εργασίας.
- Τρυπάνισμα σε μέταλλο  
Για να αποφύγετε γλίστρημα της αιχμής όταν αρχίζετε μία τρύπα, κάντε ένα βαθούλωμα με ένα καλέμι και σφυρί στο σημείο τρυπανισμού. Τοποθετήστε το άκρο της αιχμής στο βαθούλωμα και αρχίστε το τρυπάνισμα. Χρησιμοποιείτε ένα λιπαντικό κοπής όταν τρυπνίζετε σε μέταλλα. Οι εξαιρέσεις είναι ο σίδηρος και ο μπρούτζος που πρέπει να τρυπνίζονται στεγνά.

### ΠΡΟΣΟΧΗ:

- Πιέζοντας υπερβολικά στο μηχανήμα δεν θα επιταχύνει το τρυπάνισμα. Στη πραγματικότητα, αυτή η υπερβολική πίεση θα προκαλέσει μόνο ζημιά στο άκρο της αιχμής, θα μειώσει την απόδοση του μηχανήματος και θα βραχύνει τον ωφέλιμο χρόνο χρήσης του μηχανήματος.
- Μία τρομακτική δύναμη εξασκείται στο μηχανήμα/αιχμή κατά τη στιγμή που το τρυπάνι διαπερνά την τρύπα. Κρατάτε το μηχανήμα σταθερά και προσέχετε πολύ κατά τη στιγμή που το μηχανήμα αρχίζει τη διαπέραση της τρύπας.
- Μία μαγκωμένη αιχμή μπορεί να αφαιρεθεί απλώς βάζοντας το διακόπτη αντιστροφής να αντιστρέψει τη περιστροφή για να οπισθοδρομήσει. Όμως το μηχανήμα μπορεί να οπισθοδρομήσει απότομα εάν δεν το κρατάτε σταθερά.
- Πάντοτε στερεώνετε μικρά αντικείμενα εργασίας σε μία μέγερνη ή σε παρόμοια συσκευή ακινητοποίησης.
- Εάν το μηχανήμα λειτουργεί συνεχώς μέχρι η κασέτα μπαταρίας αδειάσει, αφήστε το μηχανήμα να αναπαυθεί για 15 λεπτά πριν προχωρήσετε με μία νέα μπαταρία.

## Επιδόσεις τρύπησης και στερέωσης

Ο παρακάτω πίνακας αναφοράς περιγράφει προσεγγιστικώς τον αριθμό τρυπήσεων και στερεώσεων για μια φόρτιση της μπαταρίας. Μπορεί να διαφέρει υπό ορισμένες συνθήκες.

Εφαρμογή	Διάμετρος της τρύπας	Αντικείμενο εργασίας	Πάχος	Αριθμός τρυπών	
				Μπαταρία 9000	Μπαταρία 9033
Μέταλλο	3 χιλ.	Εν-ψυχρώ τυλιγμένο φύλλο χάλυβα ή πλάκα	1,6 χιλ.	230	380
	6,5 χιλ.			50	80
	3 χιλ.	Φύλλο αλουμινίου	1,6 χιλ.	750	1 250
	10 χιλ.			120	200
Ξύλο	9 χιλ.	Μετρίου σκληρότητας ξύλο	25 χιλ.	350	590
	*15 χιλ.			100	160
	*18 χιλ.			60	100

Εφαρμογή	Διαστάσεις ξυλόβιδας	Αντικείμενο εργασίας	Στερεωτήρες	
			Μπαταρία 9000	Μπαταρία 9033
Ξυλόβιδες	3,5 χιλ. x 20 χιλ.	Μετρίου σκληρότητας ξύλο	500 βίδες	850 βίδες
	4,5 χιλ. x 20 χιλ.		400 βίδες	650 βίδες
	*5,1 χιλ. x 35 χιλ.		90 βίδες	150 βίδες
	*5,5 χιλ. x 50 χιλ.		60 βίδες	100 βίδες

(\*...350 στροφές/λεπτό)

## ΣΥΝΤΗΡΗΣΗ

### ΠΡΟΣΟΧΗ:

Πριν την εκτέλεση εργασιών με τη συσκευή διαβεβαιώστε πάντοτε, για το ότι η συσκευή σβήστηκε με απομακρυσμένο το συσσωρευτή.

Για τη διασφάλιση της αιγυριάς και αξιοπιστίας των προϊόντων μας πρέπει οι επισκευές, εργασίες συντήρησης ή ρυθμίσεις να εκτελούνται από εξουσιοδοτημένα εργαστήρια σέρβις πελατών Μάκιτα.

## ΕΞΑΡΤΗΜΑΤΑ

### ΠΡΟΣΟΧΗ:

• Αυτά τα εξαρτήματα ή προσαρτήματα συνιστώνται για χρήση με το εργαλείο Μάκιτα που περιγράφηκε στις οδηγίες αυτές. Η χρήση οτιδήποτε άλλων εξαρτημάτων ή προσαρτημάτων μπορεί να προκαλέσει κίνδυνο τραυματισμού σε άτομα. Χρησιμοποιείτε τα εξαρτήματα ή προσαρτήματα μόνο για την χρήση που προορίζονται.

Εάν χρειάζεστε οποιαδήποτε βοήθεια για περισσότερες πληροφορίες σε σχέση με αυτά τα εξαρτήματα, αποτανθείτε στο τοπικό σας κέντρο εξυπηρέτησης Μάκιτα.

- Αιχμή Φίλιπς
- Αιχμή πλήν
- Αιχμή κατσαβιδιού με φωλιά
- Τρυπάνι διάτρησης για ατσάλι
- Τρυπάνι διάτρησης για ξύλο
- Σύνολο ελαστικού υποθέματος
- Αφρώδες στιλβωτικό υπόθεμα 125
- Μάλλινο κάλυμμα 100
- Κάλυμμα μπαταρίας
- Διάφοροι τύποι αυθεντικών μπαταριών και φορτιστών Μάκιτα.

1 Takım levhası	5 Anahtar tetiği	9 Hız değişim mandalı
2 PİL kartı	6 Ters dönüş mandalı	10 Ayar halkası
3 Manson	7 Düşük hız	11 Delme işareti
4 Halka	8 Yüksek hız	12 Dilcik

**ÖZELLİKLER**

<b>Model</b>	<b>6096D</b>
<b>Kapasiteler</b>	
Çelik .....	10 mm
Tahta .....	18 mm
Tahta vida .....	5.5 mm x 55 mm
Makina vidası .....	6 mm
<b>Yüksüz hız (1/dakika)</b>	
Yüksek .....	0 – 1,100
Düşük .....	0 – 350
Toplam uzunluk .....	210 mm
Net ağırlık .....	1.3 kg
Belirlenmiş voltaj .....	D.C.9.6 V

• Sürekli yapılan araştırma ve geliştirmelerden dolayı, burada belirtilen özellikler önceden bildirilmeksizin değişebilir.

• Not: Özellikler ülkeden ülkeye değişebilir.

**Kullanım amacı**

Bu makina tahta, metal ve plastik içinde matkap işlemi ve vidalama yapmak amacıyla yapılmıştır.

**Güvenlik tavsiyesi**

Kendi güvenliğinizi için, lütfen makinenizle beraber gelen güvenlik talimatlarına başvurunuz.

**ŞARJ ALETİ VE PİL KARTUŞU İÇİN ÖNEMLİ GÜVENLİK TALİMATLARI**

1. PİL kartuşunu kullanmadan önce, tüm talimatları ve (1) pil şarj aleti, (2) pil ve (3) pili kullanan alet üstündeki tüm uyarıları okuyun.
  2. PİL kartuşunu sökmeyin.
  3. Kullanım süresi çok kısalsa, kullanmayı derhal kesin. Bu aşırı ısınma, olası yanıklar ve hatta bir patlama riski sonucunu doğurabilir.
  4. Eğer gözünüze elektrolit kaçarsa, temiz suyla yıkayın ve derhal tıbbi bakım arayın. Bunun sonucunda görme yeteneğinizi kaybedebilirsiniz.
  5. PİL kartuşu kullanılmadığı zaman pil terminallerini daima pil kapağıyla kapatın.
  6. PİL kartuşunu kısa devre yaptırmayın:
    - (1) Terminallere herhangi bir iletken madde değdirmeyin.
    - (2) PİL kartuşunu çiviler, madeni paralar, vb. gibi başka metal nesnelere aynı kaba koy-maktan kaçının.
    - (3) PİL kartuşunu yağmura ya da suya maruz bırakmayın.
- Pilde bir kısa devre büyük bir elektrik akımına, aşırı ısınmaya, olası yanıklara ve hatta bir bozulmaya neden olabilir.

7. Aleti ve pil kartuşunu sıcaklığın 50°C ya da daha yükseğe ulaştığı yerlerde muhafaza etmeyin.
8. PİL kartuşunu ciddi hasar görmüş ya da tamamen kullanılmaz hale gelmiş olsa bile ateşe atmayın. PİL kartuşu ateşin içinde patlayabilir.
9. Pili düşürmemeye ya da darbe almamasına dikkat edin.

**BU TALİMATLARI SAKLAYIN.****Maksimum pil ömrünü koruma için tavsiyeler**

1. PİL kartuşunu tamamen boşalmadan şarj edin. Aletin gücününün zayıfladığını fark ettiğiniz zaman daima kullanmayı durdurarak pil kartuşunu şarj edin.
2. Tam şarjlı bir pil kartuşunu asla tekrar şarj etmeyin. Fazla şarj etme pilin kullanım ömrünü kısaltır.
3. PİL kartuşunu 10°C – 40°C oda sıcaklığında şarj edin. Sıcak bir pil kartuşunu şarj etmeden önce soğumasını bekleyin.
4. NİKEL Metal Hidrit pil kartuşunu altı aydan daha uzun bir süre kullanmazsanız şarj edin.

**ÖZEL GÜVENLİK KURALLARI**

Ürünü kullanırken (defalarca kullanınca kazanılan) rahatlık ve tanıdıklık duygusunun delme güvenli-lik kurallarına sıkı sıkıya bağlı kalmanın yerine geçmesine İZİN VERMEYİN. Bu elektrikli aleti güvenli ve doğru şekilde kullanmazsanız, ciddi şekilde yaralanabilirsiniz.

1. Kesici kalemin görünmeyen kabloları ya da aletin kendi kordonuna temas etme olasılığı bulunan yerlerde çalışırken elektrikli aletleri yalıtımlı kavrama yüzeylerinden tutun. "Akımlı" bir telle temas aletin yalıtımsız metal kısımlarını da "akımlı" hale getirecek ve kullanıcıyı elektrik şokuna maruz bırakacaktır.
2. Her zaman yere sağlam basın. Aleti yüksekte kullanırken, aşağıda kimsenin olmadığından emin olun.
3. Aleti sıkı tutun.
4. Ellerinizi döner kısımlardan uzak tutun.
5. Aleti çalışır durumda bırakmayın. Aleti sadece elinizde tutarken çalıştırın.
6. Çalışmadan hemen sonra matkap ucuna ya da iş parçasına dokunmayın; çok sıcak olabilirler ve cildinizi yakabilirler.
7. Bazı malzemeler zehirli olabilen kimyasallar içerirler. Toz yutmayı ve cilt temasını önlemek için tedbir alın. Malzeme sağlayıcısının güvenlik bilgilerine uyun.

**BU TALİMATLARI SAKLAYIN.**

## UYARI:

**YANLIŞ KULLANIM veya bu kullanma kılavuzunda belirtilen emniyet kurallarına uymama ciddi yaralanmaya neden olabilir.**

## KULLANMA TALİMATLARI

### Pil kartrijini takma ve çıkarma (Şekil 1)

- Pili takmadan veya çıkarmadan önce makinanızı kapalı duruma getiriniz.
- Pil kartrijini çıkarmak için takım levhasını çekip, kartriji iki tarafından da kavrayıp makinadan ayırınız.
- Pil kartrijini takmak için kartrijin üzerindeki dil ile yuvadaki yivi ayarlayıp, yerine yerleştiriniz. Takım levhasını geri yerine getiriniz. Makinayı tekrar kullanmadan önce takım levhasının tamamen kapandığından emin olunuz.
- Pil kartrijini yerine yerleştirirken güç kullanmayınız. Eğer kartrij kolayca yerine girmiyorsa, doğru olarak yerleştirilmemiş demektir.

### Vida veya matkap ucunun takılması veya çıkarılması (Şekil 2)

Önemli:

Ucu takmadan veya çıkarmadan önce, makinanın kapalı ve pil kartrijinin çıkarılmış olduğundan emin olunuz.

Halkayı tutun ve mandreni ağzını açmak için mansonu saat yönünün tersine çevirin. Ucu mandrenin içine gidebileceği yere kadar yerleştirin. Halkayı sıkıca tutun ve mandreni sıkıştırmak için mansonu saat yönünde çevirin.

Ucu çıkarmak için, halkayı tutup mansonu saat yönünün tersine çevirin.

### Anahtar işlemleri (Şekil 3)

DİKKAT:

Makinaya pil kartrijini yerleştirmeden önce, anahtar tetiğinin düzgün çalıştığını ve serbest bırakıldığında 'OFF' pozisyonuna geldiğini kontrol edin.

Makinayı çalıştırmak için tetiği çekin. Makinanın hız tetiğinin üzerine daha fazla bastırılarak artırılır. Durdurmak için tetiği bırakın.

### Ters dönme işlevi (Şekil 3)

DİKKAT:

- İşlemden önce her zaman dönme yönünü kontrol ediniz.
- Ters yön anahtarını makina tamamen durduktan sonra kullanınız. Makina durmadan dönme yönünü değiştirme makinaya zarar verebilir.

Ters dönüş mandalını saat yönü dönüş için A konumuna, saat yönünün tersi dönüş için B konumuna getiriniz. Ters dönüş mandalı nötr konumda iken, tetiği çekseniz bile makina çalışmaz.

### Hız değişimi (Şekil 4)

Hızı değiştirmek için, önce makinayı kapatınız. Sonra yüksek hız için hız değişim mandalını 'II' konumuna veya düşük hız için 'I' konumuna getiriniz. Kullanmadan önce hız değişim mandalının doğru konumda olduğundan emin olunuz. İşiniz için doğru hızı seçiniz.

DİKKAT:

- Hız değişim mandalını doğru konuma tam olarak getiriniz. Makinanızı hız değişim mandalı 'I' ve 'II' konumları arasında iken çalıştırırsanız, makinaya zarar gelebilir.
- Makina çalışır durumda iken hız değişim mandalını kullanmayınız. Makinaya zarar gelebilir.

### Sıkıştırma devir kuvvetinin ayarlanması (Şekil 5)

Sıkıştırma devir kuvveti, halkanın üzerindeki dereceler makinanın üstündeki dilcik ile denk getirilerek, 17 ayrı mertebeye ayarlanabilir. Dilcik 1 numara ile ayarlanırsa sıkıştırma devir kuvveti en düşük, 17 ile ayarlanırsa en yüksektir.

Eğer ayarlama 1 ile 16 arasında yapılırsa, ambreyaj değişik devir kuvvetleri arasında kayar. 17 işaretinde ise ambreyaj sabit kalır kayma yapmaz.

Gerçek işlemden önce, yaptığınız işe hangi devir kuvvetinin uygun olduğunu saptamak için, malzemenize veya malzemenizin bir eşine deneme vidalaması yapınız.

NOT:

- Eğer dilcik derecelerinin ara noktasında bir yere ayarlanırsa, ayar halkası kilitlemez.
- Makinanızı dilcik 16 numara ile 17 işareti arasında yerleştirilmemiş olarak çalıştırmayınız. Makinaya zarar gelebilir.

### Vidalama işlemi (Şekil 6)

Makinanın vida ucunu, vidanın üzerine yerleştirin ve makinayı bastırın. Makinayı yavaşça çalıştırıp giderek hızını artırın. Ambreyaj zorlandığı zaman tetiği hemen bırakın.

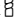
NOT:

- Makina vida ucunun vida başına düz olarak yerleştikten emin olunuz, yoksa vida ile uç zedelenebilir.
- Tahta vidalar vidalar iken, vidalama işleminin kolaylaşması ve iş parçasının kaymasını önlemek için önceden kılavuz delikler açınız. Aşağıdaki tabloya bakınız.

Tahta vidanın yaklaşık çapı (mm)	Kılavuz deliğin tavsiye edilen ölçüsü (mm)
3.1	2.0 – 2.2
3.5	2.2 – 2.5
3.8	2.5 – 2.8
4.5	2.9 – 3.2
4.8	3.1 – 3.4
5.1	3.3 – 3.6
5.5	3.7 – 3.9

- Makinanız pil kartriji boşalınca kadar devamlı olarak çalıştırıldıysa, yeni pil ile çalışmaya başlamadan önce makinayı 15 dakika kadar dinlendiriniz.

## Delme işlemleri

Önce ayar halkasını, makina üzerindeki dilcik  işareti gelecek şekilde ayarlayınız. Daha sonra şu şekilde devam ediniz:

- Tahta delerken  
Tahta delerken, kılavuz vidalı tahta uçlarıyla en iyi sonuçlar elde edilir. Kılavuz vida, ucu iş parçasına çekmek suretiyle delme işlemini kolaylaştırır.
- Metal delerken  
Delik delmeye başlarken, ucun kaymasını engellemek için zimba ve çekiç yardımı ile delik açılacak noktaya çentik açın. Çentik üstüne matkap ucunu yerleştirip delmeye başlayın.  
Metal delerken kesme soğutucusu sıvıyı kullanın. Ancak demir ve çelik kuru olarak delinmelidir.

## DİKKAT:

- Makinaya aşırı baskı yapıldığında delme işlemi hızlanmayacaktır. Aşırı baskı ucun yıpranmasına, makina performansının düşmesine ve makinanın kullanım ömrünün kısalmaya yolaçacaktır.
- Delip çıkma sırasında makina ve uç üzerinde çok büyük güç uygulanır. Uç, iş parçasını delip çıkmaya başladığında makina sıkı tutun ve dikkat sarfedin.
- Sıkışan bir uç, makina ters yöne döndürerek kolayca çıkartılabilir. Fakat bu durumda makina sıkıca tutmak gerekir, aksi halde makina darbe ile aniden elden çıkabilir.
- Küçük iş parçalarını delerken, mengene ya da benzeri sabit tutucu aletler kullanın.
- Makinanız pil kartriji boşalınca kadar devamlı olarak çalıştırıldıysa, yeni pil ile çalışmaya başlamadan önce makina 15 dakika kadar dinlendiriniz.

## Delme ve vidalama performansı

Aşağıdaki referans tablosu, tek bir pil ile yaklaşık delme ve vidalama kapasitelerini göstermektedir. Bazı şartlarda değişiklikler olabilir.

Uygulama	Delik çapı	İş parçası	Kalınlık	Delik sayısı	
				Pil 9000	Pil 9033
Metal	3 mm	Çelik kaplama levha veya plaka	1.6 mm	230	380
	6.5 mm			50	80
	3 mm	Alüminyum levha	1.6 mm	750	1,250
	10 mm			120	200
Ağaç	9 mm	Orta sert ağaç	25 mm	350	590
	*15 mm			100	160
	*18 mm			60	100

Uygulama	Ağaç vidaların boyutları	İş parçası	Vidalama sayısı	
			Pil 9000	Pil 9033
Ağaç vidalar	3.5 mm x 20 mm	Orta sert ağaç	500 vidalama	850 vidalama
	4.5 mm x 20 mm		400 vidalama	650 vidalama
	*5.1 mm x 35 mm		90 vidalama	150 vidalama
	*5.5 mm x 50 mm		60 vidalama	100 vidalama

(\*...350 devir/dakika)

## BAKIM

### DİKKAT:

Makinanız üzerinde herhangi bir işlem yapmadan önce, makinanın kapalı ve pil kartrijinin çıkarılmış olduğundan emin olunuz.

Ürün güvenliği için, parçalar, makinanın bakımı ve ayarlama işlemlerinin Makita Yetkili Servislerince yapılması gerekir.

## AKSESUARLAR

Bu aksesuarlar ve ek parçalar bu el kitabında belirtilen Makita aletiniz ile kullanılmak için tavsiye edilmektedir. Herhangi başka bir aksesuar ya da ek parça kullanılması insanlar için bir yaralanma riski getirebilir. Aksesuarları ya da ek parçaları yalnızca belirtilmiş olan kullanım amaçlarına uygun olarak kullanın.

Bu aksesuarlarla ilgili daha fazla bilgiye ihtiyaç duyarsanız bulunduğunuz yerdeki yetkili Makita servisine başvurun.

- Yıldız uç
- Düz uç
- Somun uç
- Çelik için delme ucu
- Ağaç için delme ucu
- Lastik yastık montajı
- Köpük cilalama yastığı 125
- Yün kapak 100
- PİL kabı
- Çeşitli orijinal Makita pilleri ve şarj aletleri



**ENGLISH****EC-DECLARATION OF CONFORMITY**

We declare under our sole responsibility that this product is in compliance with the following standards of standardized documents,

EN60745, EN55014

in accordance with Council Directives, 89/336/EEC and 98/37/EC.

**FRANÇAISE****DÉCLARATION DE CONFORMITÉ CE**

Nous déclarons sous notre entière responsabilité que ce produit est conforme aux normes des documents standardisés suivants,

EN60745, EN55014

conformément aux Directives du Conseil, 89/336/CEE et 98/37/EG.

**DEUTSCH****CE-KONFORMITÄTSERKLÄRUNG**

Hiermit erklärt wir unter unserer alleinigen Verantwortung, daß dieses Produkt gemäß den Ratsdirektiven 89/336/EWG und 98/37/EG mit den folgenden Normen von Normendokumenten übereinstimmen:

EN60745, EN55014.

**ITALIANO****DICHIARAZIONE DI CONFORMITÀ  
CON LE NORME DELLA COMUNITÀ EUROPEA**

Dichiariamo sotto la nostra sola responsabilità che questo prodotto è conforme agli standard di documenti standardizzati seguenti:

EN60745, EN55014

secondo le direttive del Consiglio 89/336/CEE e 98/37/CE.

**NEDERLANDS****EG-VERKLARING VAN CONFORMITEIT**

Wij verklaren hierbij uitsluitend op eigen verantwoordelijkheid dat dit produkt voldoet aan de volgende normen van genormaliseerde documenten,

EN60745, EN55014

in overeenstemming met de richtlijnen van de Raad 89/336/EEC en 98/37/EC.

**ESPAÑOL****DECLARACIÓN DE CONFORMIDAD DE LA CE**

Declaramos bajo nuestra sola responsabilidad que este producto cumple con las siguientes normas de documentos normalizados,

EN60745, EN55014

de acuerdo con las directivas comunitarias, 89/336/EEC y 98/37/CE.

Yasuhiko Kanzaki **CE 2005**



Director	Amministratore
Directeur	Directeur
Direktor	Director

**MAKITA INTERNATIONAL EUROPE LTD.**

Michigan Drive, Tongwell, Milton Keynes,  
Bucks MK15 8JD, ENGLAND

Responsible manufacturer:	Produttore responsabile:
Fabricant responsable :	Verantwoordelijke fabrikant:
Verantwortlicher Hersteller:	Fabricante responsable:

Makita Corporation Anjo Aichi Japan

**PORTUGUÊS****DECLARAÇÃO DE CONFORMIDADE DA CE**

Declaramos sob inteira responsabilidade que este produto obedece às seguintes normas de documentos normalizados,

EN60745, EN55014

de acordo com as directivas 89/336/CEE e 98/37/CE do Conselho.

**DANSK****EU-DEKLARATION OM KONFORMITET**

Vi erklærer hermed på eget ansvar, at dette produkt er i overensstemmelse med de følgende standarder i de normsættende dokumenter,

EN60745, EN55014

i overensstemmelse med Rådets Direktiver 89/336/EEC og 98/37/EC.

**SVENSKA****EG-DEKLARATION OM ÖVERENSSTÄMMELSE**

Under eget ansvar deklarerar vi härmed att denna produkt överensstämmer med följande standardiseringar för standardiserade dokument,

EN60745, EN55014

i enlighet med EG-direktiven 89/336/EEC och 98/37/EC.

**NORSK****EU's SAMSVARS-ERKLÆRING**

Vi erklærer på eget ansvar at dette produktet er i overensstemmelse med følgende standard i de standardiserte dokumenter:

EN60745, EN55014,

i samsvar med Råds-direktivene, 89/336/EEC og 98/37/EC.

**SUOMI****VAKUUTUS EC-VASTAAVUDESTA**

Yksinomaisesti vastuullisina ilmoittamme, että tämä tuote on seuraavien standardoitujen dokumenttien standardien mukainen,

EN60745, EN55014

neuvoston direktiivien 89/336/EEC ja 98/37/EC mukaisesti.

**ΕΛΛΗΝΙΚΑ****ΔΗΛΩΣΗ ΣΥΜΜΟΡΦΩΣΗΣ ΕΚ**

Δηλώνουμε υπό την μοναδική μας ευθύνη ότι αυτό το προϊόν βρίσκεται σε Συμφωνία με τα ακόλουθα πρότυπα τυποποιημένων εγγράφων,

EN60745, EN55014

σύμφωνα με τις Οδηγίες του Συμβουλίου, 89/336/EEC και 98/37/ΚΕ.

**TÜRKÇE****AVRUPA KONSEYİ – UYGUNLUK BEYANI**

Bütün sorumluluğu üzerimize alarak, bu ürünün, Avrupa KONSEYİ Yönergeleri, 73/23/EEC, 89/336/EEC ve 98/37/EC, uyarınca, aşağıdaki standartlaştırılmış belgelerdeki standartlara uygunluğuna beyan ederiz:

EN60745, EN55014.

Yasuhiko Kanzaki CE 2005

Director	Direktor
Direktør	Johtaja
Direktör	Διευθυντής
	Müdür

**MAKITA INTERNATIONAL EUROPE LTD.**

Michigan Drive, Tongwell, Milton Keynes,  
Bucks MK15 8JD, ENGLAND

Fabricante responsável:	Ansvarlig produsent:
Ansvarlig fabrikant:	Vastaava valmistaja:
Ansvarlig tillverkare:	Υπεύθυνος κατασκευαστής:
	Sorumlu imalatçı:

Makita Corporation Anjo Aichi Japan

**ENGLISH**

For European countries only

**Noise and Vibration**

The typical A-weighted sound pressure level is not more than 70 dB (A).

The noise level under working may exceed 85 dB (A).  
– Wear ear protection. –

The typical weighted root mean square acceleration value is not more than 2.5 m/s<sup>2</sup>.

These values have been obtained according to EN60745.

**FRANÇAISE**

Pour les pays d'Europe uniquement

**Bruit et vibrations**

Le niveau de pression sonore pondéré type A ne dépasse pas 70 dB (A).

Le niveau de bruit en fonctionnement peut dépasser 85 dB (A).

– Porter des protecteurs anti-bruit. –

L'accélération pondérée ne dépasse pas 2,5 m/s<sup>2</sup>.

Ces valeurs ont été obtenues selon EN60745.

**DEUTSCH**

Nur für europäische Länder

**Geräusch- und Vibrationsentwicklung**

Der typische A-bewertete Schalldruckpegel beträgt nicht mehr als 70 dB (A).

Der Lärmpegel kann während des Betriebs 85 dB (A) überschreiten.

– Gehörschutz tragen. –

Der gewichtete Effektivwert der Beschleunigung beträgt nicht mehr als 2,5 m/s<sup>2</sup>.

Diese Werte wurden gemäß EN60745 erhalten.

**ITALIANO**

Modello per l'Europa soltanto

**Rumore e vibrazione**

Il livello di pressione sonora pesata secondo la curva A non supera i 70 dB (A).

Il livello di rumore durante il lavoro potrebbe superare gli 85 dB (A).

– Indossare i paraorecchi. –

Il valore quadratico medio di accelerazione non supera i 2,5 m/s<sup>2</sup>.

Questi valori sono stati ottenuti in conformità EN60745.

**NEDERLANDS**

Alleen voor Europese landen

**Geluidsniveau en trilling**

Het typische A-gewogen geluidsdruk-niveau is niet meer dan 70 dB (A).

Tijdens het werken kan het geluidsniveau 85 dB (A) overschrijden.

– Draag oorbeschermers. –

De typische gewogen effectieve versnellingswaarde is niet meer dan 2,5 m/s<sup>2</sup>.

Deze waarden werden verkregen in overeenstemming met EN60745.

**ESPAÑOL**

Para países europeos solamente

**Ruido y vibración**

El nivel de presión sonora ponderada A no sobrepasa los 70 dB (A).

El nivel de ruido en condiciones de trabajo puede que sobrepase los 85 dB (A).

– Póngase protectores en los oídos. –

El valor ponderado de la aceleración no sobrepasa los 2,5 m/s<sup>2</sup>.

Estos valores han sido obtenidos de acuerdo con EN60745.

**PORTUGUÊS****Só para países Europeus****Ruído e vibração**

O nível normal de pressão sonora A é inferior a 70 dB (A).

O nível de ruído durante o trabalho pode exceder 85 dB (A).

– Utilize protectores para os ouvidos –

O valor médio da aceleração é inferior a 2,5 m/s<sup>2</sup>.

Estes valores foram obtidos de acordo com EN60745.

**DANSK****Kun for lande i Europa****Lyd og vibration**

Det typiske A-vægtede lydtryksniveau overstiger ikke 70 dB (A).

Støjniveauet under arbejde kan overstige 85 dB (A).

– Bær høreværn. –

Den vægtede effektive accelerationsværdi overstiger ikke 2,5 m/s<sup>2</sup>.

Disse værdier er beregnet i overensstemmelse med EN60745.

**SVENSKA****Endast för Europa****Buller och vibration**

Den typiska A-vägda ljudtrycksnivån överstiger inte 70 dB (A).

Bullernivån under pågående arbete kan överstiga 85 dB (A).

– Använd hörselskydd –

Det typiskt vägda effektivvärdet för acceleration överstiger inte 2,5 m/s<sup>2</sup>.

Dessa värden har erhållits i enlighet med EN60745.

**NORSK****Gjelder bare land i Europa****Støy og vibrasjon**

Det vanlige A-belastede lydtrykksnivå overskrider ikke 70 dB (A).

Under bruk kan støynivået overskride 85 dB (A).

– Benytt hørselvern. –

Den vanlig belastede effektiv-verdi for akselerasjon overskrider ikke 2,5 m/s<sup>2</sup>.

Disse verdiene er beregnet eller målt i samsvar med EN60745.

**SUOMI****Vain Euroopan maat****Melutaso ja tärinä**

Tyypillinen A-painotettu äänenpainetaso ei ylitä 70 dB (A).

Melutaso työpaikalla saattaa ylittää 85 dB (A).

– Käytä kuulosuojaimia. –

Tyypillinen kiihtyvyyden painotettu tehollisarvo ei ylitä 2,5 m/s<sup>2</sup>.

Nämä arvot on mitattu normin EN60745 mukaisesti.

**ΕΛΛΗΝΙΚΑ****Μόνο για χώρες της Ευρώπης****Θόρυβος και κραδασμός του μοντέλου**

Η τυπική Α-μετρούμενη ηχητική πίεση δεν ξεπερνά τα 70 dB (Α).

Η ένταση ήχου υπο συνθήκες εργασίας μπορεί να υπερβεί τα 85 dB (Α).

– Φοράτε ωτοασπίδες. –

Η τυπική αξία της μετρούμενης ρίζας του μέσου τετραγώνου της επιτάχυνσης δεν ξεπερνά τα 2,5 m/s<sup>2</sup>.

Αυτές οι τιμές έχουν σημειωθεί σύμφωνα με το EN60745.

**TÜRKÇE****Sadece Avrupa ülkeleri için****Gürültü ve titreşimi**

Tipik A-ağırlıklı ses basınç seviyesi 70 dB (A)'den fazla değildir.

İşlem sırasında gürültü seviyesi 85 dB (A)'yi geçebilir.

– Kulak koruyucusu takın. –

Tipik ağırlıklı karekök ortalama ivme 2,5 m/s<sup>2</sup>'den fazla değildir.

Bu değerler EN60745 standardına göre elde edilmiştir.

**Makita Corporation**  
Anjo, Aichi, Japan

884181C993