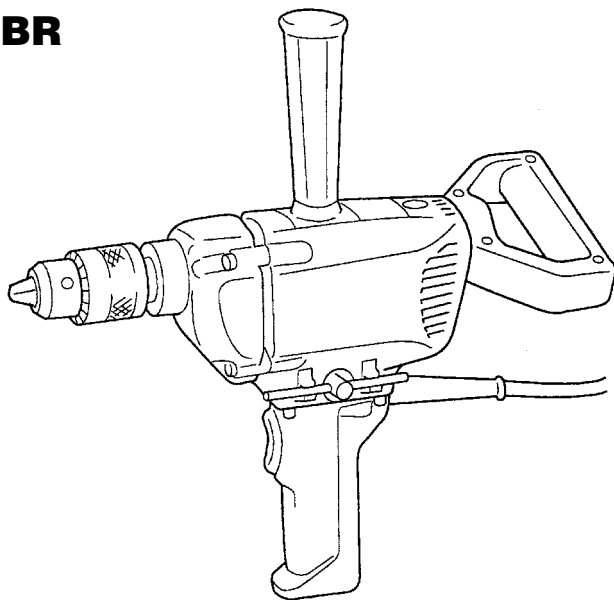
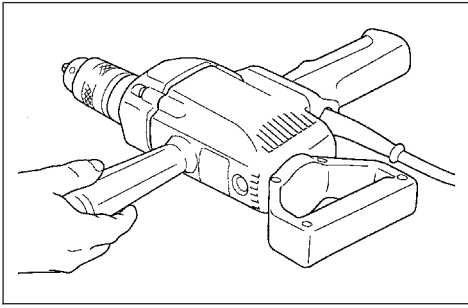


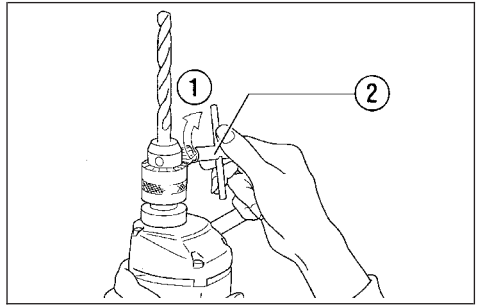
<b>GB</b>	<b>Drill</b>	<b>Instruction Manual</b>
<b>F</b>	<b>Perceuse</b>	<b>Manuel d'Instructions</b>
<b>D</b>	<b>Bohrmaschine</b>	<b>Betriebsanleitung</b>
<b>I</b>	<b>Trapano</b>	<b>Istruzioni d'Uso</b>
<b>NL</b>	<b>Boormachine</b>	<b>Gebruiksaanwijzing</b>
<b>E</b>	<b>Taladro</b>	<b>Manual de Instrucciones</b>
<b>P</b>	<b>Berbequim</b>	<b>Manual de Instruções</b>
<b>DK</b>	<b>Boremaskine</b>	<b>Brugsanvisning</b>
<b>S</b>	<b>Borrmaskin</b>	<b>Bruksanvisning</b>
<b>N</b>	<b>Boremaskin</b>	<b>Bruksanvisning</b>
<b>SF</b>	<b>Porakone</b>	<b>Käyttöohje</b>
<b>GR</b>	<b>Τρυπάνι</b>	<b>Οδηγίες χρήσεως</b>

**6013B**  
**6013BR**

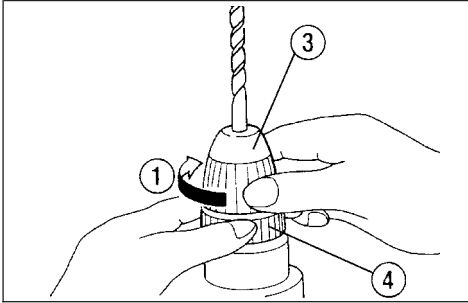




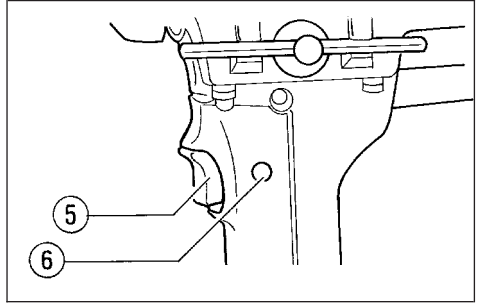
1



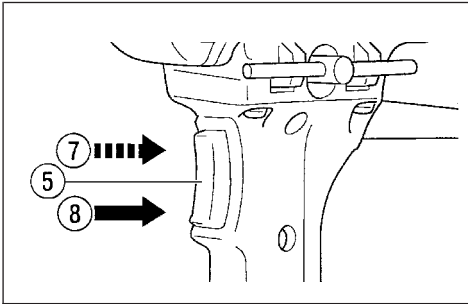
2



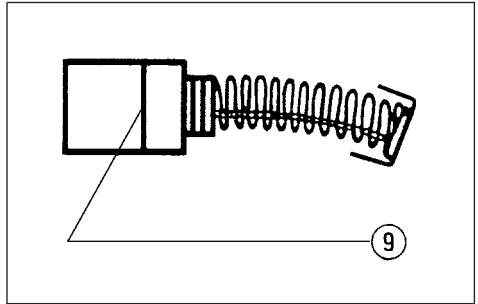
3



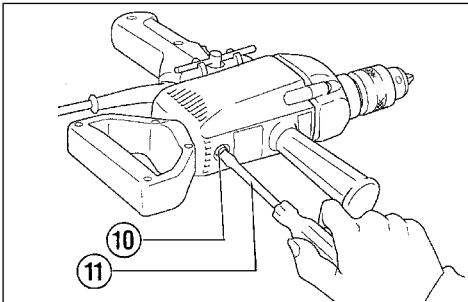
4



5



6



7

- |             |                    |                    |
|-------------|--------------------|--------------------|
| ① Tighten   | ⑤ Switch trigger   | ⑨ Limit mark       |
| ② Chuck key | ⑥ Lock button      | ⑩ Brush holder cap |
| ③ Sleeve    | ⑦ Counterclockwise | ⑪ Screwdriver      |
| ④ Ring      | ⑧ Clockwise        |                    |

**SPECIFICATIONS**

Model	6013B	6013BR
Drilling capacities		
Steel .....	13 mm	13 mm
Wood .....	36 mm	36 mm
No load speed (RPM) .....	550	550
Overall length .....	340 mm	340 mm
Net weight .....	2.8 kg	2.8 kg

- Due to the continuing program of research and development, the specifications herein are subject to change without prior notice.
- Note: Specifications may differ from country to country.



**Power supply**

The machine should be connected only to a power supply of the same voltage as indicated on the nameplate, and can only be operated on single-phase AC supply. They are double-insulated in accordance with European Standard and can, therefore, also be used from sockets without earth wire.

**Safety hints**

For your own safety, please refer to enclosed Safety instructions.

**These symbols mean:**

-  Read instruction manual.
-  DOUBLE INSULATION

**ADDITIONAL SAFETY RULES**

1. Always be sure you have a firm footing. Be sure no one is below when using the machine in high locations.
2. Hold the machine firmly.
3. Keep hands away from rotating parts.
4. When drilling into walls, floors or wherever “live” electrical wires may be encountered. DO NOT TOUCH ANY METAL PARTS OF THE MACHINE! Hold the machine by the insulated grasping surfaces to prevent electric shock if you drill into a “live” wire.
5. Do not leave the machine running. Operate the machine only when hand-held.
6. Do not touch the drill bit or the workpiece immediately after operation; they may be extremely hot and could burn your skin.

**SAVE THESE INSTRUCTIONS.**

**OPERATING INSTRUCTIONS**

**Installing top grip (auxiliary handle) (Fig. 1)**

Screw the top grip on the machine securely.

**Installing or removing drill bit**

Important:

Always be sure that the machine is switched off and unplugged before installing or removing the bit.

**For machines with standard keyed chuck (Fig. 2)**

To install the bit, place it in the chuck as far as it will go. Tighten the chuck by hand. Place the chuck key in each of the three holes and tighten clockwise. Be sure to tighten all three chuck holes evenly.

To remove the bit, turn the chuck key counterclockwise in just one hole, then loosen the chuck by hand. After using the chuck key, be sure to return it to the original position.

**For machines with keyless chuck (Fig. 3)**

Hold the ring and turn the sleeve counterclockwise to open the chuck jaws. Place the bit in the chuck as far as it will go. Hold the ring firmly and turn the sleeve clockwise to tighten the chuck. To remove the bit, hold the ring and turn the sleeve counterclockwise.

**Switch action**

CAUTION:

- Before plugging in the machine, always check to see that the switch trigger actuates properly and returns to the “OFF” position when released.
- Change the direction of rotation only after the machine comes to a complete stop. Changing it before the machine stops may damage the machine. (Model 6013BR only)

**Model 6013B (Fig. 4)**

To start the machine, simply pull the trigger. Release the trigger to stop. For continuous operation, pull the trigger and then push in the lock button. To stop the machine from the locked position, pull the trigger fully, then release it.

### **Model 6013BR (Fig. 5)**

The switch is reversible, providing either clockwise or counterclockwise rotation. To start the machine, simply pull the lower part of the switch for clockwise, the upper part for counterclockwise. Release the switch to stop.

### **Drilling operation**

- **Drilling in wood**  
When drilling in wood, best results are obtained with wood drills equipped with a guide screw. The guide screw makes drilling easier by pulling the bit into the workpiece.
- **Drilling in metal**  
To prevent the bit from slipping when starting a hole, make an indentation with a centerpunch and hammer at the point to be drilled. Place the point of the bit in the indentation and start drilling.  
Use a cutting lubricant when drilling metals. The exceptions are iron and brass which should be drilled dry.

#### **CAUTION:**

- Pressing excessively on the machine will not speed up the drilling. In fact, this excessive pressure will only serve to damage the tip of your bit, decrease the machine performance and shorten the service life of the machine.
- There is a tremendous force exerted on the machine/bit at the time of hole breakthrough. Hold the machine firmly and exert care when the bit begins to break through the workpiece.
- A stuck bit can be removed simply by setting the reversing switch to reverse rotation in order to back out. However, the machine may back out abruptly if you do not hold it firmly. (Model 6013BR only)
- Always secure small workpieces in a vise or similar hold-down device.

## **MAINTENANCE**

#### **CAUTION:**

Always be sure that the machine is switched off and unplugged before carrying out any work on the machine.

### **Replacement of carbon brushes (Fig. 6 & 7)**

Replace carbon brushes when they are worn down to the limit mark. Both identical carbon brushes should be replaced at the same time.

To maintain product safety and reliability, repairs, maintenance or adjustment should be carried out by Makita Authorized Service Center.

## **GUARANTEE**

We guarantee Makita machines in accordance with statutory/country-specific regulations. Damage attributable to normal wear and tear, overload or improper handling will be excluded from the guarantee. In case of complaint, please send the machine, undismantled, with the enclosed GUARANTEE CERTIFICATE, to your dealer or Makita Service Center.

① Verrouillage de l'accessoire	⑤ Gâchette	⑨ Repère d'usure
② Clé de mandrin	⑥ Bouton de verrouillage	⑩ Bouchon du porte-charbon
③ Manchon	⑦ Rotation inversée	⑪ Tournevis
④ Bague	⑧ Rotation de travail	

## SPECIFICATIONS

Modèle	6013B	6013BR
Capacités		
Acier .....	13 mm	13 mm
Bois .....	36 mm	36 mm
Vitesse à vide (t/mn.) .....	550	550
Longueur totale .....	340 mm	340 mm
Poids net .....	2,8 kg	2,8 kg

- Etant donné l'évolution constante de notre programme de recherche et de développement, les spécifications contenues dans ce manuel sont sujettes à modification sans préavis.
- Remarque : Les spécifications peuvent varier suivant les pays.

### Alimentation

L'outil ne devra être raccordé qu'à une alimentation de la même tension que celle qui figure sur la plaque signalétique, et il ne pourra fonctionner que sur un courant secteur monophasé. Réalisé avec une double isolation, il est conforme à la réglementation européenne et peut de ce fait être alimenté sans mise à la terre.

### Consignes de sécurité

Pour votre propre sécurité, reportez-vous aux consignes de sécurité qui accompagnent l'outil.

### Ces symboles signifient :

 Lire le mode d'emploi.

 DOUBLE ISOLATION

## CONSIGNES DE SECURITE SUPPLEMENTAIRES

1. **Veillez à garder toujours une bonne assise. Assurez-vous que personne ne se trouve au-dessous de vous quand vous utilisez l'outil d'une position élevée.**
2. **Tenez votre outil fermement.**
3. **Gardez les mains éloignées des pièces en mouvement.**
4. **Au moment de percer des trous dans un mur ou dans une surface quelconque, il peut arriver de rencontrer des fils électriques conducteurs. Par conséquent, NE JAMAIS TOUCHER LES ELEMENTS METALLIQUES DE L'OUTIL PENDANT CES TRAVAUX ! Saisir l'outil par ses surfaces isolées pour éviter toute décharge électrique pour le cas où un fil électrique conducteur serait touché.**

5. **Ne laissez pas votre outil tourner à vide. Ne le faites tourner que quand vous l'avez dans les mains.**
6. **Ne touchez pas le foret ou la partie percée juste après le perçage, ils peuvent être extrêmement chauds et vous brûler sérieusement.**

## CONSERVEZ CES INSTRUCTIONS.

## INSTRUCTIONS D'UTILISATION

### Pose de la poignée latérale (poignée auxiliaire) (Fig. 1)

Vissez à fond la poignée latérale sur l'outil.

### Comment installer et retirer les forets

Important :

Assurez-vous toujours que l'outil est débranché et le contact coupé avant d'installer ou de retirer le foret.

### Modèles avec mandrin à clavette standard (Fig. 2)

Pour installer le foret, introduisez-le le plus à fond possible dans le mandrin. Serrez celui-ci à la main. Puis introduisez la clé de mandrin dans chacun des trois trous et serrez en tournant vers la droite. Veillez à bien serrer les trois trous de façon égale.

Pour retirer le foret, tournez la clé de mandrin vers la gauche dans l'un des trois trous seulement, puis desserrez à la main.

Après avoir utilisé la clavette du mandrin, ramenez-la bien sur sa position d'origine.

### Modèles avec mandrin sans clavette (Fig. 3)

Tenez la bague et tournez le corps du mandrin dans le sens rétro-horaire pour ouvrir le mandrin. Placez le foret dans le mandrin aussi loin que possible. Tenez solidement la bague et tournez le corps dans le sens horaire pour serrer le mandrin. Pour enlever le foret, tenez la bague et tournez le corps dans le sens rétro-horaire.

## Interrupteur

ATTENTION :

- Avant de brancher l'outil, assurez-vous toujours que la gâchette fonctionne correctement et qu'elle revient en position "OFF" une fois relâchée.
- Ne changez le sens de rotation qu'une fois votre outil complètement arrêté. Si vous négligez cette précaution, vous risquez d'endommager définitivement votre perceuse.  
(Modèle 6013BR uniquement)

### Modèle 6013B (Fig. 4)

Pour démarrer l'outil, actionnez la gâchette. Pour un fonctionnement continu, tirez sur la gâchette et poussez ensuite le bouton de verrouillage. Pour arrêter l'outil en cette position, tirez à fond sur la gâchette et relâchez-la.

### Modèle 6013BR (Fig. 5)

L'interrupteur est réversible, permettant ainsi de faire tourner la perceuse vers la droite ou vers la gauche. Pour démarrer votre outil, appuyez simplement sur la partie inférieure de l'interrupteur si vous désirez une rotation vers la droite, et la partie supérieure pour une rotation vers la gauche. Relâchez l'interrupteur pour arrêter.

## Perçage

- Perçage du bois  
Quand vous percez dans du bois, vous obtiendrez de meilleurs résultats avec des mèches à bois équipées d'un dispositif de centrage.
- Perçage du métal  
Pour empêcher le foret de glisser en début de forage, faites une encoche au point de forage à l'aide d'un poinçon et d'un marteau. Placez ensuite la pointe du foret dans l'encoche et commencez à forer.  
Quand vous forez dans du métal, utilisez un lubrifiant de forage. Seuls le fer doux et le laiton peuvent se forer à sec.

ATTENTION :

- Une pression excessive sur l'outil n'accélère pas le perçage. Au contraire, elle risque d'endommager la pointe du foret, de réduire le rendement de l'outil et donc sa durée de service.
- Une force énorme s'exerce sur le foret et l'outil quand le premier émerge sur la face postérieure. Tenez votre outil fermement et faites bien attention dès que le foret commence à approcher de la face opposée du matériau que vous percez.
- Un foret coincé peut se retirer en utilisant l'inverseur. Il faut alors faire très attention car l'outil risque de reculer brusquement si vous ne le tenez pas fermement. (Modèle 6013BR uniquement)
- Immobilisez toujours les petites pièces à percer à l'aide d'un étai ou d'un serre-joints.

## ENTRETIEN

ATTENTION :

Assurez-vous toujours que la machine est hors tension et hors secteur avant d'effectuer tout travail sur la machine.

### Remplacement des charbons (Fig. 6 et 7)

Remplacez les charbons dès que l'un d'eux atteint son repère d'usure. Les deux charbons doivent être remplacés simultanément.

Pour maintenir la sécurité et la fiabilité des produits, les réparations, l'entretien ou les réglages doivent être effectués par le Centre d'Entretien Makita.

## GARANTIE

Les machines Makita sont garanties en accord avec les règlements et les lois de chaque pays. Les dommages imputables à une usure par détérioration naturelle, une surcharge ou une manipulation incorrecte ne sont pas couverts par la garantie. En cas de réclamation, envoyer la machine, sans la démonter et avec le CERTIFICAT DE GARANTIE inclus, à son revendeur ou à un centre de réparation Makita.

- |                      |                           |                      |
|----------------------|---------------------------|----------------------|
| ① Festziehen         | ⑤ Drehrichtungsumschalter | ⑨ Verschleißgrenze   |
| ② Bohrfutterschüssel | ⑥ Arretierknopf           | ⑩ Bürstenhalterkappe |
| ③ Hülse              | ⑦ Linkslauf               | ⑪ Schraubendreher    |
| ④ Ring               | ⑧ Rechtslauf              |                      |

### TECHNISCHE DATEN

Modell	6013B	6013BR
Bohrleistung		
Stahl .....	13 mm	13 mm
Holz .....	36 mm	36 mm
Leerlaufdrehzahl .....	550 min <sup>-1</sup>	550 min <sup>-1</sup>
Gesamtlänge .....	340 mm	340 mm
Nettogewicht .....	2,8 kg	2,8 kg

- Wir behalten uns vor, Änderungen im Zuge der Entwicklung und des technischen Fortschritts ohne vorherige Ankündigung vorzunehmen.
- Hinweis: Die technischen Daten können von Land zu Land abweichen.


#### Netzanschluß

Die Maschine darf nur an die auf dem Typenschild angegebene Netzspannung angeschlossen werden und arbeitet nur mit Einphasen- Wechselfspannung. Sie ist entsprechend den Europäischen Richtlinien doppelt schutzisoliert und kann daher auch an Steckdosen ohne Erdanschluß betrieben werden.

#### Sicherheitshinweise

Lesen und beachten Sie diese Hinweise, bevor Sie das Gerät benutzen.

#### Bedeutung der Symbole:

 Bitte Bedienungsanleitung lesen.

 **DOPELT SCHUTZISOLIERT**

### ZUSÄTZLICHE SICHERHEITSBESTIMMUNGEN

1. Sorgen Sie für sicheren Stand und halten Sie jederzeit Gleichgewicht. Stellen Sie sicher, daß sich bei Einsatz der Maschine an hochgelegenen Arbeitsplätzen keine Personen darunter aufhalten.
2. Halten Sie die Maschine mit beiden Händen fest.
3. Halten Sie die Hände von rotierenden Teilen fern.
4. Beim Bohren in Wände, Fußböden oder sonstige Stellen, an denen sich stromführende Leitungen befinden könnten, nicht die Metallteile der Maschine oder des Einsatzwerkzeuges berühren. Die Maschine nur an den isolierten Griffflächen festhalten, um beim versehentlichen Bohren in eine stromführende Leitung einen elektrischen Schlag zu vermeiden.

5. Die Maschine nicht im eingeschalteten Zustand aus der Hand legen. Nur einschalten, wenn die Maschine mit der Hand geführt wird.
6. Das Einsatzwerkzeug oder das bearbeitete Werkstück nicht unmittelbar nach Beendigung der Arbeit berühren. Sie können sehr heiß sein und Verbrennungen verursachen.

### BEWAHREN SIE DIESE HINWEISE SORGFÄLTIG AUF.

### BEDIENUNGSHINWEISE

#### Montage des Zusatzhandgriffs (Abb. 1)

Schrauben Sie den Zusatzhandgriff in die vorgesehene Bohrung der Maschine.

#### Montage oder Demontage von Einsatzwerkzeugen

Wichtig:

Vergewissern Sie sich vor der Montage bzw. Demontage von Einsatzwerkzeugen stets, daß die Maschine abgeschaltet und der Netzstecker gezogen ist.

#### Für Maschinen mit Standardbohrfutter mit Schlüssel (Abb. 2)

Das Einsatzwerkzeug soweit wie möglich in das Bohrfutter einsetzen. Das Bohrfutter von hand Festziehen. Den Bohrfutterschlüssel in jede der drei Bohrfutter- Bohrungen einsetzen und im Uhrzeigersinn festziehen. An allen drei Bohrfutter-Bohrungen gleichmäßig spannen.

Zum Entfernen eines Einsatzwerkzeuges den Bohrfutterschlüssel in einer Bohrfutter-Bohrung gegen den Uhrzeigersinn drehen. Danach kann das Bohrfutter von Hand gelöst werden.

Nach Gebrauch des Bohrfutterschlüssels darauf achten, den Schlüssel wieder in seiner Ablage unterzubringen.

### **Für Maschinen mit schlüssellosem Bohrfutter (Abb. 3)**

Halten Sie den Klemmring und drehen Sie die Werkzeugverriegelung gegen den Uhrzeigersinn, um das Bohrfutter zu öffnen. Das Einsatzwerkzeug so weit wie möglich in das Bohrfutter einsetzen. Zum Spannen den Klemmring gut festhalten und die Werkzeugverriegelung im Uhrzeigersinn drehen.

Zum Entfernen eines Einsatzwerkzeuges den Klemmring festhalten und die Werkzeugverriegelung gegen den Uhrzeigersinn drehen.

### **Schalterfunktion**

**VORSICHT:**

- Vor dem Anschließen der Maschine an das Stromnetz stets überprüfen, ob der EIN/AUS-Schalter ordnungsgemäß funktioniert und beim Loslassen in die AUS-Stellung zurückkehrt.
- Die Drehrichtung nur bei Motorstillstand wechseln. (Nur 6013 BR)

### **Modell 6013B (Abb. 4)**

Zum Einschalten den EIN/AUS-Schalter drücken. Zum Ausschalten den Schalter loslassen. Für Dauerbetrieb den EIN/AUS-Schalter und gleichzeitig die Einschalt-arretierung drücken. Zum Entriegeln der Einschaltarretierung den EIN/AUS-Schalter drücken und wieder loslassen.

### **Modell 6013BR (Abb. 5)**

Die Maschine ist für Rechts- und Linkslauf ausgelegt. Für Rechtslauf drücken Sie auf die untere Schaltwippe, für Linkslauf auf die obere Schaltwippe. Zum Ausschalten lassen Sie den Wippschalter in die Ausgangsposition zurückspringen.

### **Bohren**

- Bohren in Holz

Beim Bohren in Holz lassen sich die besten Ergebnisse mit Holzbohrern, die mit einer Gewindespitze ausgestattet sind, erzielen. Die Gewindespitze erleichtert das Bohren, da sie den Bohrer in das Werkstück hineinzieht.

- Bohren in Metall

Damit der Bohrer beim Anbohren nicht verläuft, ist die zu bohrende Stelle mit einem Körner anzukörnen. Dann den Bohrer in die Vertiefung setzen und die Maschine einschalten.

Beim Bohren von Metall ein Schneidöl verwenden. NE-Metalle werden allerdings ohne Zugabe von Schneidemulsionen bearbeitet.

**VORSICHT:**

- Ein zu starker Druck auf die Maschine bewirkt keine Beschleunigung der Bohrleistung. Ein zu hoher Schnittdruck führt zu einer Beschädigung der Bohrspitze und damit zu Verringerung der Bohrerstandzeit und Überanspruchung der Maschine.
- Beim Austritt des Bohrers aus dem Werkstück wirkt ein hohes Rückdrehmoment auf die Maschine. Deshalb die Maschine gut festhalten und den Vorschub verringern, wenn der Bohrer durch das Werkstück dringt.
- Kleine Werkstücke stets in einem Schraubstock einspannen oder mit einer Schraubzwinde sichern.
- Ein festsitzender Bohrer läßt sich durch Umschalten der Drehrichtung auf Linkslauf wieder herausdrehen. Die Maschine ist gut festzuhalten, da im Linkslauf ein hohes Rückdrehmoment auf die Maschine auftritt. (Nur 6013 BR)

### **WARTUNG**

**VORSICHT:**

Vor Arbeiten an der Maschine vergewissern Sie sich, daß sich der Schalter in der "OFF-" Position befindet und der Netzstecker gezogen ist.

### **Austausch der Kohlebürsten (Abb. 6 u. 7)**

Die Kohlebürsten müssen bei Erreichen der Verschleißgrenze ersetzt werden. Die Bürsten stets paarweise austauschen und nur identische Kohlebürsten verwenden.

Um die Sicherheit und Zuverlässigkeit dieser Maschine zu gewährleisten, sollten Reparatur-, Wartungs-, und Einstellarbeiten nur von durch Makita autorisierten Werkstätten oder Kundendienstzentren unter ausschließlicher Verwendung von Makita-Originalersatzteilen ausgeführt werden.

### **GARANTIE**

Für Makita-Elektrowerkzeuge gewähren wir Garantie gemäß den gesetzlichen/länderspezifischen Bestimmungen. Von der Garantie ausgeschlossen sind Schäden, die auf gebrauchsbedingten Verschleiß, Überlastung oder unsachgemäße Behandlung zurückzuführen sind. Bei Beanstandungen senden Sie bitte das unzerlegte Gerät zusammen mit dem beigefügten GARANTIESCHEIN an Ihren Händler oder die Makita-Kundendienstzentrale.



- |                       |                            |                               |
|-----------------------|----------------------------|-------------------------------|
| ① Stringere           | ⑤ Interruttore a grilletto | ⑨ Segno limite                |
| ② Chiave del mandrino | ⑥ Bottone di bloccaggio    | ⑩ Coperchio del portaspaZZolo |
| ③ Manicotto           | ⑦ Senso antiorario         | ⑪ Cacciavite                  |
| ④ Anello              | ⑧ Senso orario             |                               |

## DATI TECNICI

Modello	6013B	6013BR
Capacità di perforazione		
Acciaio .....	13 mm	13 mm
Legno .....	36 mm	36 mm
Velocità a vuoto (giri/min.) .....	550	550
Lunghezza totale .....	340 mm	340 mm
Peso netto .....	2,8 kg	2,8 kg

- Per il nostro programma di ricerca e sviluppo continui, i dati tecnici sono soggetti a modifiche senza preavviso.
- Nota: I dati tecnici potrebbero differire a seconda del paese di destinazione del modello.

## Alimentazione

L'utensile deve essere collegato ad una presa di corrente con la stessa tensione indicata sulla targhetta del nome e può funzionare soltanto con la corrente alternata monofase. Esso ha un doppio isolamento in osservanza alle norme europee, per cui può essere usato con le prese di corrente sprovviste della messa a terra.

## Consigli per la sicurezza

Per la vostra sicurezza, riferitevi alle accluse istruzioni per la sicurezza.

Questi simboli significano:



Leggete il manuale di istruzioni.



**DOPIO ISOLAMENTO**

## ULTERIORI REGOLE DI SICUREZZA

1. **Assicurarsi di avere i piedi al sicuro continuamente.**  
Assicurarsi che non ci sia nessuno sotto quando si fanno lavori in posizioni alte.
2. **Tenere l'utensile ben fermo in mano.**
3. **Tenere le mani lontane dalle parti in movimento.**
4. **Quando si fanno fori sui muri, pavimenti oppure su qualsiasi luogo dove si potrebbe venire a contatto con fili portanti corrente elettrica MAI TOCCARE NESSUNA PARTE METALLICA DELL'UTENSILE! Sostenere l'utensile soltanto afferrandolo nelle superfici isolate per evitare scariche elettriche nel caso si incontrasse un cavo portante elettricità.**
5. **Non lasciare l'utensile girare a vuoto. Mettere in funzione l'utensile solamente quando è tenuto ben saldo in mano.**

6. **Non toccare la punta del trapano oppure il pezzo sotto lavorazione subito dopo la foratura, potrebbero essere estremamente caldi e causare ustioni alla pelle.**

## CONSERVARE QUESTE ISTRUZIONI.

## ISTRUZIONI PER L'USO

## Montaggio della maniglia principale (Manico ausiliare) (Fig. 1)

Avvitare con forza la maniglia principale sull'utensile.

## Montaggio oppure smontaggio della punta

Importante:

Sempre assicurarsi che l'interruttore dell'utensile sia stato staccato e il cavo elettrico disinnescato dalla presa prima di iniziare il montaggio oppure smontaggio della punta.

## Per gli utensili con mandrino con chiave standard (Fig. 2)

Per montare la punta inserirla nel mandrino il più profondo possibile. Stringere il mandrino con le mani. Piazzare la chiave del mandrino in ciascuno dei tre fori e stringere nel senso dell'orologio. È importante fermare il mandrino stringendo attraverso tutti e tre i fori con la stessa forza.

Per smontare la punta, far girare la chiave del mandrino in un foro solo nel senso contrario dell'orologio, quindi allargare il mandrino con le mani.

Dopo aver usato la chiave del mandrino, rimetterla sulla sua posizione originale.

## Per gli utensili con mandrino senza chiave (Fig. 3)

Tenere l'anello e girare il manicotto in senso antiorario in modo da aprire le ganasce del mandrino. Inserire la punta nel mandrino lasciandola entrare bene in fondo. Tenere ancora saldamente l'anello e girare il manicotto in senso orario in modo da serrare il mandrino. Per togliere la punta, tenere l'anello e girare il manicotto in senso antiorario.

## Operazione dell'interruttore

### ATTENZIONE:

- Prima di inserire la presa di corrente, controllare sempre se l'interruttore lavora come previsto e ritorna nella posizione primitiva quando viene lasciato andare.
- Cambiare la direzione di rotazione solamente dopo che l'utensile si sia fermato completamente. Operare il cambiamento della direzione di rotazione prima che si fermi può causare danni all'utensile stesso. (Modello 6013BR soltanto)

### Modello 6013B (Fig. 4)

Per mettere in moto l'utensile semplicemente schiacciare il grilletto. Per fermarlo lasciare andare il grilletto. Nel caso di operazione continua basta premere il grilletto e inserire il bottone di bloccaggio. Per arrestare l'utensile dalla posizione bloccata, basta premere il grilletto a fondo e poi rilasciarlo.

### Modello 6013BR (Fig. 5)

L'interruttore è reversibile cioè si può ottenere sia la rotazione nel senso orario che nel senso antiorario. Per mettere in moto l'utensile, semplicemente spingere la parte inferiore dell'interruttore nel senso orario, spingere la parte superiore per ottenere il senso contrario. Per fermare l'utensile lasciare andare l'interruttore.

## Operazione di foratura

- Foratura sul legno  
Quando si lavora sul legno i migliori risultati si ottengono con punte dotate di viti guida. La vite guida rende più facile la foratura perché aiuta la punta ad entrare nel pezzo da lavorare.
- Foratura su metalli  
Per evitare che la punta scivoli all'inizio della foratura si suggerisce di fare un punto guida con un punzone sul punto dove si vuole fare il foro. Piazzare la punta sul punto punzonato e iniziare la foratura.  
Usare un olio lubrificante quando si lavora su metalli. Le uniche eccezioni sono ferro e ottone che richiedono di lavorare all'asciutto.

### ATTENZIONE:

- Una pressione eccessiva sull'utensile non permette una lavorazione più veloce. Infatti questa eccessiva pressione servirà solo a danneggiare la punta, a diminuire le possibilità di lavorazione e aiuterà a danneggiare l'utensile più in fretta.
- Al momento dell'uscita dal foro sulla punta viene esercitata una forza tremenda. Tenere l'utensile ben fermo a fare attenzione al momento in cui la punta comincia ad uscire dall'altra parte del foro.
- Una punta che si è bloccata può essere liberata inserendo il moto inverso dell'utensile. Anche in questo caso, l'utensile torna indietro di colpo se non lo si tiene ben fermo. (Modello 6013BR soltanto)
- Fissare sempre pezzi piccoli su morse oppure altri strumenti di fissaggio.

## MANUTENZIONE

### ATTENZIONE:

Prima di eseguire qualsiasi lavoro sulla macchina, accertatevi sempre che sia spenta e staccata dalla presa di corrente.

### Sostituzione delle spazzole di carbone (Fig. 6 e 7)

Sostituire la spazzole di carbone quando sono usurate fino alla linea di delimitazione. Sostituire entrambe le spazzole con tipi di spazzole identici.

Per mantenere la sicurezza e l'affidabilità del prodotto, le riparazioni, la manutenzione o le regolazioni dovrebbero essere eseguite da un centro di assistenza Makita autorizzato.

## GARANZIA

Garantiamo che le macchine Makita sono in conformità con le leggi ed i regolamenti specifici del paese. Danni attribuibili al normale consumo, a rotture, a sovraccarichi o a utilizzazione erronea, sono esclusi dalla garanzia. In caso di reclamo inviare la macchina, senza smontarla, assieme al CERTIFICATO DI GARANZIA in dotazione, al rivenditore o al Centro di Servizio Makita.

- |                  |                         |                    |
|------------------|-------------------------|--------------------|
| ① Vastdraaien    | ⑤ Trekschakelaar        | ⑨ Limietmarkering  |
| ② Boorkopsleutel | ⑥ Vergrendelingsknop    | ⑩ Koolborstel dop  |
| ③ Bus            | ⑦ Linkse draairichting  | ⑪ Schroevendraaier |
| ④ Ring           | ⑧ Rechtse draairichting |                    |

**TECHNISCHE GEGEVENS**

Model	6013B	6013BR
Capaciteit		
Staal .....	13 mm	13 mm
Hout .....	36 mm	36 mm
Toerental onbelast (omw/min.) .....	550	550
Totale lengte .....	340 mm	340 mm
Netto gewicht .....	2,8 kg	2,8 kg

- In verband met ononderbroken research en ontwikkeling behouden wij ons het recht voor bovenstaande technische gegevens te wijzigen zonder voorafgaande kennisgeving.
- Opmerking: De technische gegevens kunnen van land tot land verschillen.

**Stroomvoorziening**

De machine mag alleen worden aangesloten op een stroombron van hetzelfde voltage als aangegeven op de naamplaat, en kan alleen op enkel-fase wisselstroom worden gebruikt. De machine is dubbelgeïsoleerd volgens de Europese standaard en kan derhalve ook op een niet-geaard stopcontact worden aangesloten.

**Veiligheidswenken**

Voor uw veiligheid dient u de bijgevoegde Veiligheidsvoorschriften nauwkeurig op te volgen.

**Deze symbolen betekenen:**

-  Lees de gebruiksaanwijzing.
-  **DUBBELE ISOLATIE**

**AANVULLENDE VEILIGHEIDSVORSCHRIFTEN**

- Zorg altijd dat u stevig op uw voeten staat. Zorg dat wanneer u op hooggelegen plaatsen werkt, niemand onder u staat.**
- Houd het gereedschap stevig vast.**
- Houd uw handen uit de buurt van de draaiende delen.**
- Bij het boren in muren, vloeren en dergelijke bestaat de mogelijkheid op elektrische kabels te stoten, die onder spanning staan. RAAK DAAROM ONDER HET WERKEN DE METALEN DELEN VAN HET GEREEDSCHAP NIET AAN! Pak het gereedschap uitsluitend bij de geïsoleerde grepen vast, om een elektrische schok te voorkomen wanneer u per ongeluk in een onder spanning staande leiding boort.**

- Schakel het gereedschap onmiddellijk uit wanneer u het niet meer gebruikt. Schakel slechts in als u het in handen houdt.**
- Raak boor of het werkstuk onmiddellijk na het boren niet aan, aangezien ze nog gloeiend heet zijn en derhalve brandwonden kunnen veroorzaken.**

**Bewaar deze voorschriften.**

**BEDIENINGSVOORSCHRIFTEN**

**Bevestigen van de tophandgreep (hulpgreep) (Fig. 1)**

Schroef de tophandgreep stevig op het gereedschap vast.

**Installeren of verwijderen van de boor**

**Belangrijk:**

Vergeet niet het gereedschap uit te schakelen en het snoer uit het stopcontact te verwijderen, alvorens de boor te installeren of te verwijderen.

**Voor machines met een standaard vastspiebare boorkop (Fig. 2)**

Om de boor te installeren steekt u deze zover mogelijk in de boorkop. Draai de boorkop hierna met de hand vast. Steek vervolgens de boorkopsleutel in elk van de drie gaten en draai naar rechts vast. Zorg ervoor dat u in al de drie gaten gelijkmatig vastdraait. Om de boor te verwijderen, draait u de boorkopsleutel in slechts één gaatje naar links los en draai vervolgens de boorkop met de hand los. Na gebruik van de boorkopspie, dient u deze weer in zijn oorspronkelijke positie aan te brengen.

**Voor machines met een spieloze boorkop (Fig. 3)**

Houdt de ring vast en draai de bus om naar links voor het openen van de spanklauwen. Steek vervolgens de boor zo ver mogelijk in de boorkop. Houdt daarna de ring weer stevig vast en draai de bus om naar rechts voor het vastzetten van de boorkop. Voor het verwijderen van de boor, de ring vasthouden en de bus naar links omdraaien.

## Werking van de schakelaar

### LET OP:

- Alvorens het netsnoer op het stopcontact aan te sluiten, dient u altijd te controleren of de trekker-schakelaar behoorlijk werkt en bij loslaten onmiddellijk naar de "OFF" positie terugkeert.
- Verander de draairichting alleen wanneer de machine tot volledige stilstand is gekomen. Indien u de draairichting verandert voordat de machine tot stilstand is gekomen, kan de machine onherstelbare beschadiging oplopen. (Alleen voor 6013BR)

### Model 6013B (Fig. 4)

Voor het inschakelen van het gereedschap, hoeft u de trekkerschakelaar slechts in te drukken. Laat de trekkerschakelaar los voor het uitschakelen. Voor continu boren wordt de trekkerschakelaar en vervolgens de vergrendelingsknop ingedrukt. Om het gereedschap uit te schakelen vanuit de vergrendelingsstand, wordt de trekkerschakelaar volledig ingedrukt en vervolgens losgelaten.

### Model 6013BR (Fig. 5)

De schakelaar is omkeerbaar zodat rechtse of linkse draairichting kan worden gekozen. Om de machine in te schakelen, drukt u het onderste gedeelte van de schakelaar in voor rechtse draairichting, en het bovenste gedeelte voor linkse draairichting. Laat de schakelaar los om de machine te stoppen.

## Boren

- Boren in hout

Voor boren in hout worden de beste resultaten verkregen met houtboren die voorzien zijn van een geleideschroef. Het boren wordt dan vergemakkelijkt aangezien de geleideschroef de boor in het hout trekt.

- Boren in metaal

Wanneer u begint te boren, gebeurt het dikwijls dat de boor slijpt. Om dit te voorkomen slaat u tevoren met een drevel een deukje in het metaal op de plaats waar u wilt boren. Plaats vervolgens de boor in het deukje en start het boren.

Gebruik altijd boorolie wanneer u in metaal boort. De enige uitzonderingen zijn ijzer en koper die "droog" geboord dienen te worden.

### LET OP:

- Door teveel druk op het gereedschap uit te oefenen verloopt het boren niet sneller. Integendeel, teveel druk op het gereedschap zal alleen maar de boor beschadigen, de prestatie van het gereedschap verminderen en de gebruiksduur verkorten.
- Er ontstaan enorme spanningen op het ogenblik dat de boor uit het gaatje tevoorschijn komt. Houd derhalve het gereedschap stevig vast en wees op uw hoede.
- Een vastgelopen boor kunt u gemakkelijk verwijderen door de omkeerschakelaar in te stellen op de omgekeerde draairichting om de boor eruit te halen. Houd de machine echter stevig vast, aangezien deze plotseling kan terugslaan. (Alleen voor 6013BR)
- Kleine werstukken dient u altijd eerst vast te zetten met een klemschroef of iets dergelijks.

## ONDERHOUD

### LET OP:

Zorg er altijd voor dat de machine is uitgeschakeld en de stekker uit het stopcontact is verwijderd vooraleer onderhoud aan de machine uit te voeren.

### Vervangen van koolborstels (Fig. 6 en 7)

Vervang de borstels wanneer ze tot aan de limiet-markering zijn afgesleten. Beide koolborstels dienen tegelijkertijd te worden vervangen.

Opdat het gereedschap veilig en betrouwbaar blijft, dienen alle reparaties, onderhoud of afstellingen te worden uitgevoerd in een erkend Makita service centrum.

## GARANTIE

Wij garanderen dat Makita machines voldoen aan de wettelijke voorschriften van uw land. Uitgesloten van de garantie zijn beschadigingen veroorzaakt door normale slijtage, overbelasting of misbruik. In geval van klachten wordt u verzocht de machine, ongedemonteerd, op te sturen naar uw handelaar of Makita service centrum, samen met het bijgesloten GARANTIEBEWIJS.

- |                        |                           |                            |
|------------------------|---------------------------|----------------------------|
| ① Apretar              | ⑤ Interruptor de gatillo  | ⑨ Marca de límite          |
| ② Llave del portabroca | ⑥ Botón de bloqueo        | ⑩ Tapa del portaescobillas |
| ③ Portaherramienta     | ⑦ Rotación a la izquierda | ⑪ Destornillador           |
| ④ Anillo               | ⑧ Rotación a la derecha   |                            |

**ESPECIFICACIONES**

Modelo	6013B	6013BR
Capacidad de taladrado		
Acero .....	13 mm	13 mm
Madera .....	36 mm	36 mm
Velocidad en vacío (RPM) .....	550	550
Longitud total .....	340 mm	340 mm
Peso neto .....	2,8 kg	2,8 kg

- Debido a un programa continuo de investigación y desarrollo, las especificaciones aquí dadas están sujetas a cambios sin previo aviso.
- Nota: Las especificaciones pueden ser diferentes de país a país.



**Alimentación**

La herramienta ha de conectarse solamente a una fuente de alimentación de la misma tensión que la indicada en la placa de características, y sólo puede funcionar con corriente alterna monofásica. El sistema de doble aislamiento de la herramienta cumple con la norma europea y puede, por lo tanto, usarse también en enchufes hembra sin conductor de tierra.

**Sugerencias de seguridad**

Para su propia seguridad, consulte las instrucciones de seguridad incluidas.

Estos símbolos significan:

-  Lea el manual de instrucciones.
-  DOBLE AISLAMIENTO

**NORMAS DE SEGURIDAD ADICIONALES**

1. Asegúrese de que el piso bajo sus pies sea firme.  
Asegúrese de que no haya nadie debajo cuando utilice la herramienta en posiciones altas.
2. Sostenga firmemente la herramienta.
3. Mantenga las manos alejadas de las piezas giratorias.
4. Cuando efectúe perforaciones en paredes, pisos o en lugares donde pueden haber cables que conduzcan la alimentación, ¡NUNCA TOQUE LAS PIEZAS METÁLICAS DE LA HERRAMIENTA! Sostenga la herramienta por las superficies de manipulación aisladas para evitar recibir una descarga eléctrica en el caso de que perforo un cable que conduzca la alimentación.

5. Nunca deje la herramienta funcionando. Opere la herramienta solamente cuando la sostenga con las manos.
6. No toque la broca o la pieza de trabajo inmediatamente después de haber efectuado la operación; pueden estar muy calientes y producirle una quemadura en la piel.

**GUARDE ESTAS INSTRUCCIONES.**

**INSTRUCCIONES PARA EL FUNCIONAMIENTO**

**Instalación de la empuñadura superior (empuñadura auxiliar) (Fig. 1)**

Enrosque bien la empuñadura superior en la herramienta.

**Instalación o extracción de la broca**

Importante:

Asegúrese siempre de que la herramienta esté desconectada y desenchufada antes de instalar o extraer la broca.

**Para máquinas con portaherramienta estándar de apriete con llave (Fig. 2)**

Para instalar la broca, colóquela en el portabrocas introduciéndola hasta que llegue al fondo. Apriete a mano el portabroca. Coloque la llave del portabrocas en cada uno de los tres orificios y gírela hacia la derecha para apretarlo. Asegúrese de apretar los tres orificios del portabroca de una manera igualada. Para extraer la broca, gire la llave del portabrocas hacia la izquierda colocándola en un solo orificio y luego afloje el portabroca a mano.

Después de usar la llave del portaherramienta, asegúrese de devolverla a su posición original.

**Para máquinas con portaherramienta de apriete sin llave (Fig. 3)**

Sostenga el anillo y gire el manguito hacia la izquierda para abrir las garras del portabrocas. Ponga la broca en el portabrocas a fondo. Sostenga firmemente el anillo y gire el manguito hacia la derecha para apretar el portabrocas.

## Acción del interruptor

### PRECAUCIÓN:

- Antes de enchufar la herramienta, compruebe siempre que el interruptor de gatillo opera correctamente y que retorna a la posición "OFF" cuando se libera.
- Cambie el sentido de rotación solamente cuando la herramienta se pare totalmente. Si lo cambia antes, la herramienta se puede averiar. (Sólo para 6013BR)

### Modelo 6013B (Fig. 4)

Para encender la herramienta, simplemente presione el gatillo. Suéltelo para apagar la herramienta. Para una operación continua, presione el gatillo y oprima el botón de bloqueo. Para detener la herramienta cuando esté en posición asegurada, vuelva a presionar el gatillo y suéltelo.

### Modelo 6013BR (Fig. 5)

El interruptor es reversible y provee una rotación bien a la derecha o bien a la izquierda. Para poner en funcionamiento la herramienta, simplemente presione la parte inferior del interruptor para una rotación a la derecha, o la parte superior del interruptor para una rotación a la izquierda. Para parar la herramienta libere el interruptor.

## Operación de perforación

### Perforación en madera

Quando efectúe una perforación en madera, los mejores resultados se obtendrán cuando se utilicen brocas de madera que estén equipados con un tornillo de guía. El tornillo de guía facilita la perforación tirando de la broca hacia la pieza de trabajo.

### Perforación en metal

Para evitar que la broca resbale cuando se está empezando un orificio, haga una marca con un punzón y un martillo en el punto en el que se desea hacer la perforación. Coloque la punta de la broca en la marca y empiece la perforación.

Cuando se perforen metales utilice un lubricante para cortes. Las excepciones son el hierro y el latón, los cuales deben perforarse en seco.

### PRECAUCIÓN:

- El presionar excesivamente la herramienta no acelerará la perforación. De hecho, si se ejerce una presión excesiva sólo servirá para dañar la punta de la broca, disminuir el rendimiento de la máquina y acortar la vida de servicio de la herramienta.
- En el momento de atravesar el orificio se ejerce una tremenda fuerza en la herramienta/broca. Sostenga la herramienta firmemente y tenga cuidado cuando la broca empiece a atravesar la pieza de trabajo.
- Una broca que haya quedado agarrotada se puede extraer ajustando el interruptor de inversión en la posición de giro en el sentido inverso. Sin embargo, la herramienta puede efectuar esta operación bruscamente en el caso de que no se sostenga la máquina firmemente. (Sólo para 6013BR)
- Sostenga siempre las piezas de trabajo que sean pequeñas en un o en un dispositivo de sujeción similar.

## MANTENIMIENTO

### PRECAUCIÓN:

Asegúrese siempre de que la herramienta esté desconectada y desenchufada antes de realizar ninguna reparación en ella.

### Substitución de las escobillas de carbon (Fig. 6 y 7)

Substituya las escobillas de carbón cuando estén desgastadas hasta la marca del límite. Las dos escobillas de carbón idénticas deberían ser substituidas al mismo tiempo.

Para mantener la seguridad y fiabilidad del producto, las reparaciones, el mantenimiento y los ajustes deberán ser realizados por un Centro de Servicio Autorizado de Makita.

## GARANTÍA

Las herramientas de Makita quedan garantizadas en conformidad con las regulaciones específicas de las leyes vigentes/países. Los daños imputables a desgaste y roturas normales, a sobrecarga o a un manejo indebido de las herramientas quedan excluidos de la garantía. En caso de reclamación, se ruega enviar la herramienta, sin desmontarla y con el CERTIFICADO DE GARANTÍA adjunto, al distribuidor de la localidad o al Centro de Servicio Makita.

- |                         |                          |                           |
|-------------------------|--------------------------|---------------------------|
| ① Apertar               | ⑤ Gatilho do interruptor | ⑨ Marca limite            |
| ② Chave do porta-brocas | ⑥ Botão de bloqueio      | ⑩ Tampas do porta-escovas |
| ③ Manga                 | ⑦ Rotação à esquerda     | ⑪ Chave de fendas         |
| ④ Anel                  | ⑧ Rotação à direita      |                           |

**ESPECIFICAÇÕES**

<b>Modelo</b>	<b>6013B</b>	<b>6013BR</b>
Capacidade de perfuração		
Aço .....	13 mm	13 mm
Madeira .....	36 mm	36 mm
Velocidade em vazio (RPM) .....	550	550
Comprimento total .....	340 mm	340 mm
Peso líquido .....	2,8 kg	2,8 kg

- Devido a um programa contínuo de pesquisa e desenvolvimento, estas especificações podem ser alteradas sem aviso prévio.
- Nota: As especificações podem variar de país para país.

**Alimentação**

A ferramenta só deve ser ligada a uma fonte de alimentação com a mesma voltagem da indicada na placa de características, e só funciona com alimentação corrente alterna monofásica. Tem um sistema de isolamento duplo de acordo com as normas europeias e pode, por isso, utilizar tomadas sem ligação à terra.

**Conselhos de segurança**

Para sua segurança, leia as instruções anexas.

**Estes símbolos significam:**

 **Leia o manual de instruções.**

 **ISOLAMENTO DUPLO**

**REGRAS DE SEGURANÇA ADICIONAIS**

1. **Mantenha-se bem equilibrado e com os pés em terreno firme.**  
Quando estiver a trabalhar com a ferramenta em locais altos, certifique-se de que não está alguém por baixo.
2. **Segure a ferramenta com firmeza.**
3. **Afaste as mãos das partes em rotação.**
4. **Quando perfurar paredes, chão ou locais onde possam existir fios de corrente eléctrica, NUNCA TOQUE NAS PARTES METÁLICAS DA FERRAMENTA. Segure-a apenas nas partes isoladas para evitar apanhar choques eléctricos no caso de perfurar algum fio.**
5. **Nunca deixe a ferramenta a funcionar sozinha. Trabalhe apenas quando puder segurá-la com ambas as mãos.**
6. **Não toque na broca ou na superfície que acabou de trabalhar porque podem estar muito quentes e provocar queimaduras.**

**GUARDE ESTAS INSTRUÇÕES.**

**INSTRUÇÕES DE FUNCIONAMENTO**

**Instalação do punho superior (pega auxiliar) (Fig. 1)**

Enrosque bem o punho superior na ferramenta.

**Instalação ou extração da broca**

Importante:

Certifique-se sempre de que a ferramenta está desligada e com a ficha retirada da tomada antes de instalar ou extrair a broca.

**Para máquinas com mandril de chave normal (Fig. 2)**

Para instalar a broca, introduza-a até ao fundo do porta-brocas. Aperte o porta-brocas à mão. Introduza a chave do porta-brocas em cada um dos três orifícios, apertando-os para a direita. Verifique se apertou todos por igual.

Para extrair a broca, rode a chave do porta-brocas para a esquerda introduzindo-a num só orifício e seguidamente desaperte o porta-brocas à mão. Depois de ter utilizado a chave do mandril, certifique-se de que a volta a colocar na posição original.

**Para máquinas com mandril não munido de chave (Fig. 3)**

Segure o anel e rode o aro para a esquerda até abrir as garras do porta-brocas. Introduza a broca até ao fundo do porta-brocas. Segure bem o anel e rode o aro para a direita, apertando o porta-brocas. Para retirar a broca, segure o anel e rode o aro para a esquerda.

**Interruptor**

**PRECAUÇÃO:**

- Antes de ligar a ferramenta à corrente eléctrica, verifique sempre se o gatilho do interruptor funciona correctamente e regressa à posição "OFF" desligado quando o solta.
- Accione o comutador de inversão apenas quando a ferramenta estiver completamente parada. Caso contrário poderá danificá-la. (Só para 6013BR)

### Modelo 6013B (Fig. 4)

Para ligar a ferramenta basta carregar no gatilho. Solte-o para pará-la. Para o funcionamento em contínuo, carregue no gatilho e no botão de bloqueio. Para parar a ferramenta quando estiver a funcionar em contínuo, volte a carregar no gatilho e solte-o.

### Modelo 6013BR (Fig. 5)

O comutador de inversão permite mudar o sentido de rotação para a direita ou para a esquerda. Para ligar a ferramenta basta pressionar a parte inferior do interruptor para rotação à direita, ou a parte superior do interruptor para rotação à esquerda. Solte-o para desligar a ferramenta.

### Perfuração

#### • Em madeira

Quando perfurar madeira obterá melhores resultados se utilizar uma broca equipada com guia de profundidade. A guia facilita a perfuração, dirigindo a broca na superfície de trabalho.

#### • Em metal

Para evitar que a broca resvale quando estiver a iniciar a perfuração, faça uma marca com um punção e um martelo no ponto onde deseje perfurar. Coloque a ponta da broca na marca e comece a perfurar.

Quando perfurar metais utilize um lubrificante, excepto em ferro e latão que deverão ser perfurados a seco.

### PRECAUÇÃO:

- Não acelerará a perfuração se exercer demasiada pressão na ferramenta. Se o fizer, poderá danificar a ponta da broca, diminuir o seu rendimento e encurtar o tempo de vida útil da ferramenta.
- No momento de atravessar o orifício exercer-se-à uma enorme força na ferramenta/broca. Segure-a com firmeza e tenha cuidado quando a broca começar a atravessar a superfície de trabalho.
- Para extrair uma broca que tenha ficado presa, coloque o comutador de inversão na posição de rotação no sentido inverso. No entanto, se não estiver a segurar bem a ferramenta, poderá transmitir uma reacção brusca. (Só para 6013BR)
- Se perfurar superfícies pequenas, segure-as sempre com um torno ou dispositivo similar.

## MANUTENÇÃO

### PRECAUÇÃO:

Certifique-se sempre de que a ferramenta está desligada e a ficha retirada da tomada antes de efectuar qualquer inspecção ou manutenção.

### Substituição das escovas de carvão (Fig. 6 e 7)

As escovas de carvão devem ser fiabilidade quando o desgaste atingir a marca limite. Ambas as escovas de carvão devem ser substituídas ao mesmo tempo.

Para salvaguardar a segurança e a fiabilidade do produto, as reparações, manutenção e afinações deverão ser sempre efectuadas por um Centro de Assistência Oficial MAKITA.

## GARANTIA

Garantimos as ferramentas Makita de acordo com as regulamentações específicas do país. Estão excluídos da garantia os danos causados pelo desgaste normal, sobrecarga ou utilização inadequada da ferramenta. Em caso de reclamação, queira por favor enviar a ferramenta, sem a desmontar, juntamente com o CERTIFICADO DE GARANTIA anexo, ao seu distribuidor ou ao Serviço de Assistência da Makita.



① Spænd	⑤ Afbryderkontakt	⑨ Slidmarkering
② Nøgle til borepatron	⑥ Låseknop	⑩ Kulholderdæksel
③ Muffe	⑦ Mod uret	⑪ Skruetrækker
④ Ring	⑧ Med uret	

## SPECIFIKATIONER

Model	6013B	6013BR
Borekapacitet		
Stål .....	13 mm	13 mm
Træ .....	36 mm	36 mm
Omdrejninger (per min.) .....	550	550
Længde .....	340 mm	340 mm
Vægt .....	2,8 kg	2,8 kg

- Ret til tekniske ændringer forbeholdes.
- Bemærk: Data kan variere fra land til land.

## Strømforsyning

Maskinen må kun tilsluttes en strømforsyning med samme spænding, som angivet på typeskiltet, og kan kun anvendes på enfaset vekselstrømforsyning. I henhold til de europæiske retningslinier er den dobbeltisoleret og kan derfor også tilsluttes netstik uden jordforbindelse.

## Sikkerhedsbestemmelser

Af sikkerhedsgrunde bør De sætte Dem ind i de medfølgende Sikkerhedsforskrifter.

Disse symboler betyder:



Læs brugsanvisningen.



DOBBELT ISOLATION

## YDERLIGERE SIKKERHEDSFORSKRIFTER

1. Sørg for, at De altid har sikkert fodfæste. Ved brug af maskinen i større højde bør De sikre Dem, at der ikke står personer nedenunder arbejdsområdet.
2. Hold godt fast på maskinen.
3. Rør aldrig roterende dele med hænderne.
4. **BERØR ALDRIG METALDELE PÅ MASKINEN** ved boring i vægge, gulve eller andetsteds, hvor der er risiko for at ramme strømførende ledninger. Hold kun ved maskinen på de isolerede greb, så De undgår stød, hvis De skulle komme til at bore ind i en strømførende ledning.
5. Maskinen må ikke køre uden opsyn. Maskinen må kun være igang, når den holdes i hånden.
6. **Berør ikke værktøjet eller emnet umiddelbart efter brug.** Disse dele kan være ekstremt varme og forårsage forbrændinger ved berøring.

## GEM DISSE FORSKRIFTER.

## ANVENDELESE

## Montering af topgrebet (hjælpehåndtag) (Fig. 1)

Skru topgrebet forsvarligt fast på maskinen.

## Montering og afmontering af bor

Vigtigt:

Kontrollér altid, at maskinen er slået fra, og at netledningen er trukket ud af stikkontakten, før De monterer eller afmonterer bor.

## For maskiner med standardnøgle (Fig. 2)

Sæt boret så langt ind i borepatronen som muligt. Spænd borepatronen med hånden. Placér nu nøglen til borepatronen på skift i hvert af de tre huller, og spænd til i retning med uret. Husk at spænde alle tre huller lige meget.

Afmonter boret ved at sætte nøglen til borepatronen ind i et af hullerne og dreje mod uret. Løsn derefter borepatronen med hånden.

Efter anvendelse af skruenøglen bør den altid sættes tilbage i dens oprindelige position.

## For maskiner uden nøgle (Fig. 3)

Hold ringen og drej omløberen mod uret for at åbne borepatronens kæber. Sæt værktøjet så langt ind i borepatronen som muligt. Hold ringen fast og drej omløberen med uret for at spænde borepatronen. For at afmontere værktøjet holdes ringen fast og omløberen drejes mod uret.

## Afbryderknappbetjening

ADVARSEL:

- Før maskinen sættes i stikkontakten, bør De altid kontrollere, at afbryderknappen fungerer korrekt og returnerer til "OFF" positionen, når den slippes.
- Skift kun omdrejningsretning, når maskinen er helt stoppet. Hvis der skiftes, før maskinen står helt stille, kan maskinen blive ødelagt. (Kun for 6013BR)

### Model 6013B (Fig. 4)

For at starte maskinen trykkes der blot på afbryderknappen. Slip afbryderknappen for at stoppe. Ved vedvarende arbejde trykkes på afbryderknappen og derefter på låseknappen. For at stoppe maskinen fra denne låste position, trykkes afbryderknappen helt i bund, hvorefter den slippes.

### Model 6013BR (Fig. 5)

Afbryderkontakten er omstyrbar og giver enten omdrejning med uret eller omdrejning mod uret. For at starte maskinen trykkes der blot på den nedre del af afbryderknappen for omdrejning med uret, og den øvre del for omdrejning mod uret. Slip afbryderknappen for at stoppe.

### Boring

#### • Boring i træ

Ved boring i træ opnås det bedste resultat med træbor udstyret med en centerspids. Centerspidsen gør boring lettere, idet den trækker værktøjet ind i emnet.

#### • Boring i metal

For at forhindre at værktøjet skrider, når der startes på et hul, bør der laves en fordybning med en kørne og en hammer på det sted, hvor hullet skal bores. Placér spidsen af værktøjet i fordybningen og start boringen.

Anvend en skæresmørelse, når der bores i metal. Undtaget er jern og messing, som skal bores tørre.

### ADVARSEL:

- Overdrevent tryk på maskinen vil ikke gøre boringen hurtigere. I virkeligheden vil det kun medvirke til at beskadige spidsen på boret, forringe maskinens ydeevne og forkorte maskinens levetid.
- Maskinen/boret udsættes for en voldsom vridningsspåvirkning, når der brydes igennem hullet. Hold maskinen godt fast og udvis forsigtighed, når boret begynder at bryde gennem emnet.
- Et bor, der har sat sig fast, kan nemt fjernes ved at sætte den omstyrbare afbryderknop til modsat omdrejningsretning for at bakke ud. Boret kan dog bakke ukontrollabelt ud, hvis der ikke holdes godt fast på maskinen. (Kun for 6013BR)
- Mindre emner skal fastgøres forsvarligt i en skruestik eller lignende.

### VEDLIGEHOJDELSE

#### ADVARSEL:

Sørg altid for at maskinen er slukket, og at akkuen er taget ud, før der gennemføres noget arbejde på selve maskinen.

#### Udskiftning af kulbørster (Fig. 6 og 7)

Udskift kulbørsterne, når de er slidt ned til slidmærkning. De to identiske kulbørster bør udskiftes samtidigt.

For at opretholde produktets sikkerhed og pålidelighed, må istandsættelse, vedligeholdelse eller justering kun udføres af et autoriseret Makita service center.

### GARANTI

Makita yder garanti på maskinen i overensstemmelse med de lovmæssige krav, gældende i Deres land. Undtaget fra garantien er skader, der er forårsaget af brugsbetinget slid, overlast eller ukorrekt anvendelse. Hvis der er fejl ved maskinen, bedes De sende den komplette maskine sammen med vedlagte GARANTIBEVIS til Deres forhandler eller et Makita Service Center.

- |               |                            |                 |
|---------------|----------------------------|-----------------|
| ① Åtdragning  | ⑤ Strömställare/omkopplare | ⑨ Markering     |
| ② Chucknyckel | ⑥ Låsknapp                 | ⑩ Kolhållarlock |
| ③ Hylsa       | ⑦ Moturs                   | ⑪ Spårmejsel    |
| ④ Ring        | ⑧ Medurs                   |                 |

## TEKNISKA DATA

Modell	6013B	6013BR
Borrkapacitet		
Stål .....	13 mm	13 mm
Trä .....	36 mm	36 mm
Varvtal .....	550/min	550/min
Längd .....	340 mm	340 mm
Vikt .....	2,8 kg	2,8 kg

- På grund av det kontinuerliga programmet för forskning och utveckling, kan här angivna tekniska data ändras utan föregående meddelande.
- Observera: Tekniska data kan variera i olika länder.

## Strömförsörjning

Maskinen få endast anslutas till nät med samma spänning som anges på typplåten och kan endast köras med enfas växelström. Den är dubbelisolerad i enlighet med europeisk standard och kan därför anslutas till vägguttag som saknar skyddsjord.

## Säkerhetstips

För din egen säkerhets skull bör du läsa igenom de medföljande säkerhetsföreskrifterna.

## Dessa symboler betyder:



Läs bruksanvisningen.



DUBBEL ISOLERING

## EXTRA SÄKERHETSBESTÄMMELSER

1. Se alltid till att stå stadigt och att ingen befinner sig under när du använder maskinen på hög höjd.
2. Håll maskinen i ett stadigt grepp.
3. Håll händerna borta från roterande delar.
4. RÖR INTE NÅGRA AV MASKINENS METALLDELAR när du borrar i väggar, golv eller på andra platser där strömförande elektriska ledningar kan påträffas! Håll maskinen i de isolerade greppytorna för att förhindra elektriska stötar om du skulle råka borra in i en strömförande ledning.
5. Lämna inte maskinen när det är i drift. kör maskinen endast då det hålls i handen.
6. Vidrör inte borret eller arbetsstycket omedelbart efter arbetets slut – de kan vara extremt heta och orsaka brännskador på huden.

## SPARA DESSA INSTRUKTIONER.

## BRUKSANVISNING

## Montering av övre handtag (extra hjälphandtag) (Fig. 1)

Skruva fast det övre handtaget på verktyget ordentligt.

## Montering och demontering av borret

Viktigt!

Se alltid till att maskinen är avstängd och nätkabeln urdragen innan borret monteras eller demonteras.

## För maskiner med chuck för standardchucknyckel (Fig. 2)

För in borret i chucken så långt det går för att montera det. Drag åt chucken för hand. Sätt i chucknyckeln i vart och ett av de tre hålen och drag åt medurs. Var noga med att dra åt i alla tre hålen lika hårt. Vrid chucknyckeln moturs i bara ett av hålen, och lossa sedan chucken för hand för att ta bort borret. Se till att återföra chucknyckeln till dess ursprungliga position efter att den använts.

## För maskiner med nyckellös chuck (Fig. 3)

Håll i ringen och vrid hylsan moturs för att öppna chucken. För in verktyget i chucken så långt som möjligt. Håll stadigt i ringen och vrid hylsan medurs för att dra åt chucken. För att ta bort verktyget, håll i ringen och vrid hylsan moturs.

## Strömställare

## FÖRSIKTIGHET:

- Ändring av rotationsriktning får ske först när maskinen HELT stannat. Omkoppling innan rotationen är upphört kan förstöra såväl motorn som andra vitala delar.
- Kontrollera innan stickproppen ansluts att strömställarens mekaniska funktion är utan anmärkning. (Endast för 6013BR)

#### **Modell 6013B (Fig. 4)**

Tryck bara in strömställaren för att starta verktyget. Släpp strömställaren för att stanna. Tryck in strömställaren och tryck sedan på låsknappen för kontinuerlig drift. Tryck in strömställaren helt och släpp den sedan för att stanna verktyget från det låsta läget.

#### **Modell 6013BR (Fig. 5)**

Förutom till- och fränslag bestäms även rotationsriktningen med strömställaren. Högergång, dvs medurs rotation, erhålles när den nedre delen av strömställarknappen trycks in och vänstergång då dess övre del trycks in.

#### **Borrning**

- Borrning i trä  
Använd spiralborr med centrumskruv. Dessa borrar ger raka och fina hål och något tryck på maskinen erfordras ej, eftersom borret drar ned sig självt.
- Borrning i metall  
Gör först et körnslag i materialet för att hindra borret från att glida åt sidan i startögonblicket. Ett hammerslag på körnslaget underlättar dessutom ansättningen av borret.  
Med undantag av mässing och gjutjärn bör en skärolja användas som smörjmedel vid all borrning i metall.

#### **FÖRSIKTIGHET:**

- Alltför hårt tryck på maskinen kan skada borrspejten och därigenom försämra borrarfunktionen.
- Håll maskinen stadigt vid håltagning i metall. Risk finns alltid att borret fastnar i själva genomgångsögonblicket med s.k. kickback som följd.
- Om borret fastnar, tas det enklast loss genom omkastning av rotationsriktningen.  
(Endast för 6013BR)
- Spänn alltid fast små arbetsstycken.

## **UNDERHÅLL**

#### **FÖRSIKTIGHET:**

Förvissa dig alltid om att nätkabeln dragits ut ur vägguttaget och att maskinen är fränkopplad innan arbete utförs på maskinen.

#### **Utbyte av kolborstar (Fig. 6 och 7)**

Byt ut kolborstarna när de slitits ner till slitgränsmarkeringen. Byt alltid ut båda kolborstarna samtidigt.

För att bibehålla produktens säkerhet och tillförlitlighet, bör alltid reparationer, underhållsservice och justeringar utföras av auktoriserad Makita serviceverkstad.

## **GARANTI**

Vi ger garantier för MAKITA's maskiner enligt lagstadgade föreskrifter i olika länder. Skador och felaktigheter som kan hänföras till normal förslitning, överbelastning och felaktig hantering omfattas ej av denna garanti. Vid reklamation skall du sända in hela maskinen, icke isärtagen, tillsammans med det bifogade GARANTIBEVISET (och kvitto/faktura), till din återförsäljare eller till en auktoriserad MAKITA serviceverkstad.

- ① Strammes
- ② Chucknøkkel
- ③ Mansjett
- ④ Ring

- ⑤ Bryter
- ⑥ Låseknapp
- ⑦ Mot urviserne
- ⑧ Med urviserne

- ⑨ Grensemerke
- ⑩ Børsteholderdeksel
- ⑪ Skruetrekker

## TEKNISKE DATA

Modell	6013B	6013BR
Kapasitet		
Stål .....	13 mm	13 mm
Tre .....	36 mm	36 mm
Hastighet (R.P.M.) .....	550	550
Total lengde .....	340 mm	340 mm
Netto vekt .....	2,8 kg	2,8 kg

- Grunnet det kontinuerlige forsknings- og utviklingsprogrammet, forbeholder vi oss retten til å foreta endringer i tekniske data uten forvarsel.
- Merk: Tekniske data kan variere fra land til land.

### Strømforsyning

Maskinen må kun koples til den spenning som er angitt på typeskiltet og arbeider kun med enfasvekselstrøm. Den er dobbelt verneisoleret i henhold til de Europeiske Direktiver og kan derfor også koples til stikkontakter uten jording.

### Sikkerhetstips

For din egen sikkerhets skyld ber vi deg lese de medfølgende sikkerhetsreglene.

### Disse symbolene betyr:



Les bruksanvisningen.



DOBBEL ISOLERING

## SPEISIELLE SIKKERHETSREGLER

1. Husk stadig arbeidsstilling. Sørg for at ingen står under deg når du arbeider på stillasjer o.l.
2. Hold et fast grep om verktøyet.
3. Kom ikke nær de roterende deler.
4. Ved boring i vegger, tak og gulv, husk at det kan være skjulte elektriske ledninger. **BERØR IKKE VERKTØYETS METALLDELER!**
5. Gå ikke fra verktøyet med motoren igang.
6. Berør ikke bor/skruer umiddelbart etter avsluttet arbeide, disse kan være meget varme.

## TÅ VARE PÅ DISSE SIKKERHETSREGLENE.

## BRUKSANVISNINGER

### Montering av støttehåndtaket (hjelpéhåndtak) (Fig. 1)

Skru grepet godt fast til verktøyet.

### Montering eller demontering av bor

Viktig!

Sørg alltid for at verktøyet er avslått og støpslet tatt ut før montering eller demontering av boret.

### For maskiner med standard fastkilt chuck (Fig. 2)

Boret monteres ved å sette det inn i chucken så langt det kan komme. Trekk chucken til for hånd. Plasser chuck-nøkkelen i de tre hullene etter tur og trekk til i retning med urviserne. Alle hullene må trekkes jevnt til.

Boret demonteres ved å vri chucknøkkelen mot urviserne i ett av hullene og så løsne chucken for hånd. Husk å sette chuck-nøkkelen tilbake på plass etter bruk.

### For verktøyer med nøkkelfri chuck (Fig. 3)

Ta fatt i ringen og dreii muffen mot urviserne slik at chuck-kloen åpner seg. Sett boret i chucken så langt det kan komme. Hold godt fast i ringen og dreii chucken med urviserne for å stramme igjen chucken. Boret demonteres ved å holde i ringen og dreii muffen mot urviserne.

### Bryter

NB!

- Før verktøyets støpsel settes i en stikkontakt, må du alltid først kontrollere at bryteren virker som den skal og at den går tilbake til "OFF" når den slippes.
- Rotasjonsretningen må bare skiftes når verktøyet er helt stoppet. Hvis den skiftes før verktøyet er helt stanset, kan verktøyet gå istrykker. (Gjelder kun 6013BR)

### **Modell 6013B (Fig. 4)**

Verktøyet startes ved å trykke inn bryteren. Slipp bryteren for å stoppe. For kontinuerlig drift trykkes bryteren inn, deretter skyves låseknappen inn. Den låste posisjonen frigjøres ved å trykke bryteren helt inn og så slippe den.

### **Modell 6013BR (Fig. 5)**

Bryteren er reversibel, for rotasjon med og mot urviserne. Verktøyet startes ved å trykke på nederste del av bryteren for rotasjon med urviserne og på øverste del av bryteren for rotasjon mot urviserne. Slipp bryteren for å stoppe.

### **Boring**

- Boring i tre  
Bruk fortrinnsvis trebor med entringsgienger, man behøver da ikke bruke boretrykk, verktøyet "mater" seg selv.
- Boring i metaller  
For å unngå at boret "vandre" bruk et kjøner og lag et stort merke der hullet skal være.  
For å forlenge borets levetid ved boring i metaller, bør det brukes skjæreoilje. Unntaket er boring i jern og messing. Disse skal bores tørt.

NB!

- Bruk ikke for stort boretrykk, for stort trykk ødelegger borets borespiss, arbeidet tar lengre tid og øker motorslitasjen.
- Meget store krefter påvirker boret i det moment boret bryter igjennom materialet. Hold verktøyet i et godt grep, og utvis forsiktighet.
- Skulle boret kile seg fast, kan dette løses ved å reversere verktøyet. Hold verktøyet i et fast grep. (Gjelder kun 6013BR)
- Ved boring i små gjenstander, sørg for at dette er godt festet med tvinge o.l.

### **SERVICE**

NB!

Før servicearbeider utføres på boremaskinen må det passes på at denne er slått av og at støpselet er trukket ut av stikkkontakten.

### **Skifte ut kullbørster (Fig. 6 og 7)**

Skift ut kullbørstene når de er slitt ned til grensemerkingen. Begge kullbørstene må skiftes ut samtidig.

For å garantere at verktøyet arbeider sikkert og pålitelig bør reparasjoner, servicearbeider eller innstillinger utføres av et autorisert Makita-serviceverksted.

### **GARANTI**

Vi gir garanti på MAKITA's verktøyer i henhold til lovfestede forskrifter i det enkelte land. Skader og feilaktigheter som kan henføres til normal slitasje, overbelastning eller feil bruk omfattes ikke av denne garanti. Ved reklamasjon skal komplett verktøy, ikke demontert, sammen med vedlagte registreringskort, samt kvittering eller innkjøpsbevis, sendes inn til din forhandler eller til et autorisert Makita-verksted.

① Kiristyy	⑤ Liipaisinkytkin	⑨ Rajamerkki
② Istukka-avain	⑥ Lukituspainike	⑩ Harjanpitimen kansi
③ Holkki	⑦ Vastapäivään	⑪ Ruuvitalta
④ Rengas	⑧ Myötäpäivään	

## TEKNISET TIEDOT

Malli	6013B	6013BR
Poraustehot		
Teräkseen .....	13 mm	13 mm
Puuhun .....	36 mm	36 mm
Tyhjäkäyntinopeus (k/min) .....	550	550
Kokonaispituus .....	340 mm	340 mm
Nettopaino .....	2,8 kg	2,8 kg

- Jatkuvan tutkimus- ja kehitysohjelman vuoksi pidämme oikeuden muuttaa tässä mainittuja teknisiä ominaisuuksia ilman ennakoilmoitusta.
- Huomaa: Tekniset ominaisuudet saattavat vaihdella eri maissa.

## Virransyöttö

Laitteen saa kytkeä ainoastaan virtalähteeseen, jonka jännite on sama kuin tyyppikilvessä ilmoitettu. Laitetta voidaan käyttää ainoastaan yksivaiheisella vaihtovirralla. Laite on kaksinkertaisesti suojaristetty eurooppalaisten standardien mukaisesti, ja se voidaan tästä syystä liittää maadoittamattomaan pistorasiaan.

## Turvaohjeita

Oman turvallisuutesi vuoksi lue mukana seuraavat turvaohjeet.

Nämä merkit tarkoittavat:



Katso käyttöohjeita.



KAKSINKERTAINEN ERISTYS.

## LISÄTURVAOHJEITA

1. Varmista aina, että sinulla on tukeva jalansija. Katso, ettei ketään ole alapuolessasi, kun käytät konetta korkeissa paikoissa.
2. Pidä koneesta kiinni lujalla otteella.
3. Pidä kädet loitolla pyörivistä osista.
4. Kun poraat seinää, lattiaa tai mitä tahansa muuta pintaa, jossa saattaa olla jännitteisiä johtoja, ÄLÄ KOSKETA KONEEN METALLIO-SIA! Pitele konetta ainoastaan sen eristetyistä tarttumapinnoista. Näin välttyt sähköiskulta, mikäli sattuisit poraamaan jännitteiseen johtoon.
5. Älä jätä konetta käyntiin. Käytä konetta vain sen ollessa käsissäsi.
6. Älä kosketa terää äläkä työkalua välittömästi käytön jälkeen. Ne voivat olla erittäin kuumia ja ne saattavat polttaa ihoasi.

## SÄILYTÄ NÄMÄ OHJEET.

## KÄYTTÖOHJEET

**Yläkahvan (apukahvan) asentaminen (Kuva 1)**  
Ruuva yläkahva tiukasti kiinni koneeseen.

## Poranterän kiinnittäminen ja irrottaminen

Tärkeää:

Varmista aina, että kone on sammutettu ja että virtajohto on irrotettu virtalähteestä, ennen kuin kiinnität tai irrotat terän.

## Koneet, joihin käy tavallinen istukka-avain (Kuva 2)

Kiinnitä terä työntämällä se istukkaan niin syväälle kuin se menee. Kiristä istukka käsin. Aseta istukka-avain vuorollaan kuhunkin kolmesta reiästä ja kiristä myötäpäivään. Pidä huolta, että kiristät kaikki kolme istukan reikää yhtä tiukalle. Irrota terä kääntämällä istukka-avainta vastapäivään vain yhdessä reiässä. Irrota sitten terä käsin. Käytettyäsi istukka-avainta muista palauttaa se alku-peräiseen paikkaansa.

## Koneet, joissa on pikaistukka (Kuva 3)

Pidä rengasta ja kierrä holkkia vastapäivään jolloin istukan leuat avautuvat. Aseta terä istukkaan mahdollisimman syväälle. Pidä renkaasta tukevasti ja kierrä holkkia myötäpäivään jolloin istukanleuat kiristyvät. Terää irrotettaessa, pidä rengasta ja kierrä holkkia vastapäivään.

## Kytkimen käyttäminen

VARO:

- Ennen kuin kytket koneen virtalähteeseen, tarkista aina että liipaisinkytkin toimii moitteettomasti ja että se palautuu "OFF"-asentoon vapautettaessa.
- Vaihda pyörimissuuntaa ainoastaan koneen ollessa täysin pysähdyksissä. Pyörimissuunnan vaihtaminen ennen kuin kone on pysähtynyt voi rikkoa koneen. (Ainoastaan malli 6013BR)

### **Malli 6013B (Kuva 4)**

Kone käynnistetään yksinkertaisesti liipaisinkytkintä painamalla. Kone pysähtyy, kun liipaisinkytkin vapautetaan. Kone saadaan käymään jatkuvasti pitämällä liipaisinkytkin alaspainettuna ja työntämällä lukitus-painike sisään. Koneen lukitusasento puretaan painamalla liipaisin pohjaan ja vapauttamalla se.

### **Malli 6013BR (Kuva 5)**

Liipaisinkytkin toimii molempiin suuntiin, joten voidaan valita joko myötäpäiväinen tai vastapäiväinen pyörimissuunta. Kone käynnistetään yksinkertaisesti painamalla kytkimen alaosaa, kun halutaan terän pyöriävän myötäpäivään. Vastaavasti painetaan liipaisimen yläosaa, kun halutaan terän pyöriävän vastapäivään. Kone pysähtyy vapautettaessa kytkin.

### **Poraaminen**

- Poraaminen puuhun  
Poratessasi puuhun saat parhaan tuloksen puuporalla, joka on varustettu ohjausruuvilla. Ohjausruuvi vetää terän työkappaleeseen, mikä helpottaa poraamista.
- Poraaminen metalliin  
Tee porauskohtaan lovi pistepuikon ja vasaran avulla, jotta terä ei luistaisi aloittaessasi porata reikää. Aseta terän kärki loveen ja aloita poraaminen.  
Käytä jäähdytysseosta poratessasi metalliin. Poikkeuksen muodostavat rauta ja messinki. Niiden tulee olla kuivia porattaessa.

VARO:

- Koneen voimakas painaminen ei nopeuta poraamista. Itse asiassa tällainen liiallinen painamine vain vahingoittaa terän kärkeä, heikentää koneen suorituskykyä ja lyhentää koneen käyttöikää.
- Koneeseen/terään kohdistuu erittäin suuri voima terän työntyessä työkappaleen läpi. Pidä laitteesta tiukasti kiinni ja ole varovainen, kun terä alkaa työntyä läpi työkappaleen toiselta puolelta.
- Juuttunut terä saadaan irrotettua yksinkertaisesti asettamalla pyörimisliike päinvastaiseksi kytkimen avulla. Pyörivä terä työntyy takaisinpäin. Kone voi kuitenkin liikkua äkillisesti taaksepäin, jolle pidä siitä lujasti kiinni. (Ainostaan malli 6013BR)
- Kiinnitä pienet työkappaleet aina ruuvipenkkiin tai vastaavaan kiinnityslaitteeseen.

## **HUOLTO**

VARO:

Ennen koneelle tehtäviä huoltotoimia on varmistettava, että se on sammutettu ja akku irrotettu.

### **Hiiliharjojen vaihtaminen (Kuva 6 ja 7)**

Vaihda hiiliharjat, kun ne ovat kuluneet rajamerkkiin saakka. Molemmat hiiliharjat tulee vaihtaa uusiin keskenään samanlaisiin hiiliharjoihin samanaikaisesti.

Laitteen käyttövarmuuden ja turvallisuuden vuoksi korjaukset ja muut huolto- ja säätötyöt saa suorittaa ainoastaan Makitan hyväksymä huoltopiste.

## **TAKUU**

Takaamme Makita-laitteet kunkin maan lakisääteisten määräysten mukaisesti. Takuu ei kata normaalista kulumisesta, ylikuormituksesta tai virheellisestä käsittelystä johtuvia vaurioita. Jos valittamisen aihetta ilmenee, pyydämme lähettämään purkamattoman laitteen yhdessä oikeisen TAKUUTODISTUKSEN kanssa kauppiallesi tai Makitan huoltokeskukseen.



- ① Σφίξιμο
- ② Κλειδί σφιξίματος
- ③ Μανίκι
- ④ Δακτυλίδι

- ⑤ Σκανδάλη
- ⑥ Κουμπί κλειδώματος
- ⑦ Αριστερόστροφα
- ⑧ Δεξιόστροφα

- ⑨ Οριακό σημάδι
- ⑩ Καπάκι θήκης καρβουνάκι
- ⑪ Κατσαβίδι

## ΤΕΧΝΙΚΑ ΧΑΡΑΚΤΗΡΙΣΤΙΚΑ

Μοντέλο	6013B	6013BR
Απόδοση τρυπανίσματος		
Ατσάλι .....	13 χιλ.	13 χιλ.
Ξύλο .....	36 χιλ.	36 χιλ.
Ταχύτητα χωρίς φορτίο (ΣΑΛ) .....	550	550
Συνολικό μήκος .....	340 χιλ.	340 χιλ.
Καθαρό βάρος .....	2,8 Χγρ.	2,8 Χγρ.

- Λόγω του ότι καταβάλλομε προσπάθειες μέσω της έρευνας και περαιτέρω εξέλιξης για τα προϊόντα μας επιφυλασσόμεθα σχετικά με τροποποιήσεις για τα τεχνικά χαρακτηριστικά που αναφέρονται εδώ.
- Παρατήρηση: Τα τεχνικά χαρακτηριστικά μπορεί να διαφέρουν από χώρα σε χώρα.

### Ρευματοδότηση

Το μηχάνημα επιτρέπεται να συνδεθεί μόνο σε ρεύμα που διαθέτει τάση όπως αυτή που αναγράφεται στην πινακίδα του τύπου, και μπορεί να λειτουργήσει μόνο με μονοφασική παροχή εναλλασσόμενου ρεύματος. Τα μηχανήματα του τύπου αυτού διαθέτουν διπλή μόνωση βάσει Ευρωπαϊκών Προτύπων και μπορούν επομένως να συνδεθούν σε ρευματοδότες χωρίς σύρμα γείωσης.

### Οδηγίες ασφάλειας

Για την ατομική σας ασφάλεια, ανατρέξτε στις εσώκλειστες Οδηγίες Ασφάλειας.

**Αυτά τα σύμβολα σημαίνουν:**



Διαβάστε τις οδηγίες χρήσης.



ΔΙΠΛΗ ΜΟΝΩΣΗ

## ΕΠΙΠΡΟΣΘΕΤΟΙ ΚΑΝΟΝΙΣΜΟΙ ΑΣΦΑΛΕΙΑΣ

1. Πάντα να έχετε γερή βάση.  
Βεβαιωθείτε ότι κανένας δεν είναι από κάτω όταν χρησιμοποιείτε το μηχάνημα σε ψηλά μέρη.
2. Κρατάτε το μηχάνημα γερά.
3. Κρατάτε τα χέρια σας μακριά από τα περιστρεφόμενα μέρη του μηχανήματος.
4. Όταν τρυπάτε σε τοίχους, πατώματα ή οπουδήποτε μπορεί να υπάρχουν ηλεκτροφόρα καλώδια ΜΗΝ ΑΓΓΙΖΕΤΕ ΤΑ ΜΕΤΑΛΛΙΚΑ ΜΕΡΗ ΤΟΥ ΜΗΧΑΝΗΜΑΤΟΣ!  
Κρατάτε το μηχάνημα από τις μονωμένες επιφάνειες κρατήματος για να μην πάθετε ηλεκτροπληξία σε περίπτωση που τρυπήσετε ηλεκτροφόρο καλώδιο.

5. Μην αφήνετε το μηχάνημα να δουλεύει μόνο του. Να χρησιμοποιείτε το μηχάνημα μόνο όταν το κρατάτε.
6. Μην αγγίζετε την αιχμή του τρυπανιού ή το τεμάχιο εργασίας αμέσως μετά τη λειτουργία. Μπορεί να είναι εξαιρετικά ζεστά και να σας προκαλέσουν έγκαυμα.

## ΦΥΛΑΞΕΤΕ ΑΥΤΕΣ ΤΙΣ ΟΔΗΓΙΕΣ

### ΟΔΗΓΙΕΣ ΧΡΗΣΗΣ

#### Τοποθέτηση της επάνω λαβής (βοηθητική λαβή) (Εικ. 1)

Βιδώστε καλά την πάνω λαβή στο μηχάνημα.

#### Τοποθέτηση ή αφαίρεση της αιχμής του τρυπανιού

Σημαντικό:

Πριν τοποθετήσετε ή αφαιρέσετε την αιχμή του τρυπανιού βεβαιωθείτε ότι το μηχάνημα είναι σβηστό και ότι δεν είναι ενωμένο με την παροχή ρεύματος.

#### Για μηχανήματα με κανονικό σφιγκτήρα με κλειδί (Εικ. 2)

Για να τοποθετήσετε την αιχμή του τρυπανιού βάλτε τη μέσα στον σφιγκτήρα όσο βαθιά μπορείτε. Σφίξτε το σφιγκτήρα με το χέρι σας. Βάλτε το κλειδί σφιξίματος στην κάθε μια από τις τρεις τρύπες του σφιγκτήρα και σφίξτε δεξιόστροφα. Βεβαιωθείτε ότι σφίξατε και τις τρεις τρύπες του σφιγκτήρα το ίδιο.

Για να αφαιρέσετε την αιχμή του τρυπανιού γυρίστε το κλειδί σφιξίματος αριστερόστροφα μόνο με μια τρύπα και χαλαρώστε το σφιγκτήρα με το χέρι.

Μετά τη χρήση του σταυρόκλειδου, βεβαιώστε ότι το τοποθετείται στην αρχική του θέση.

## Για μηχανήματα με σφικτήρα χωρίς κλειδί (Εικ. 3)

Κρατήστε το δακτύλιο και γυρίστε το μανίκι αριστερόστροφα για να ανοίξουν οι σιαγόνες του σφικτήρα. Βάλτε την αιχμή μέσα στο σφικτήρα όσο μπορεί να πάει. Κρατήστε το δακτύλιο σταθερά και γυρίστε το μανίκι δεξιόστροφα για να σφίξετε το σφικτήρα. Για να αφαιρέσετε την αιχμή, κρατήστε το δακτύλιο και γυρίστε το μανίκι αριστερόστροφα.

## Λειτουργία σκανδάλης

### ΠΡΟΣΟΧΗ:

- Πριν ενώσετε το μηχάνημα με την παροχή ρεύματος βεβαιωθείτε ότι η σκανδάλη πιέζεται κανονικά και ότι όταν την ελευθερώσετε επιστρέφει πίσω στη θέση "OFF".
- Αλλάξτε την κατεύθυνση περιστροφής μόνο όταν το μηχάνημα σταματήσει τελείως. Αν την αλλάξετε πριν σταματήσει, το μηχάνημα μπορεί να καταστραφεί. (Για 6013BR μόνο)

### Μοντέλο 6013B (Εικ. 4)

Για να ξεκινήσετε το μηχάνημα απλώς πατήστε τη σκανδάλη. Ελευθερώστε τη σκανδάλη για να το σταματήσετε. Για συνεχή λειτουργία πατήστε τη σκανδάλη και μετά πατήστε μέσα το κουμπι κλειδώματος. Για να σταματήσετε το μηχάνημα από την κλειδωμένη θέση, πατήστε την σκανδάλη τελείως και μετά ελευθερώστε την.

### Μοντέλο 6013BR (Εικ. 5)

Η σκανδάλη είναι δύο κατευθύνσεων, για δεξιόστροφη ή αριστερόστροφη περιστροφή. Για να ξεκινήσετε το μηχάνημα απλώς πατήστε το κάτω μέρος της σκανδάλης για δεξιόστροφη περιστροφή, το πάνω μέρος για αριστερόστροφη. Ελευθερώστε τη σκανδάλη για να σταματήσετε το μηχάνημα.

## Λειτουργία τρυpanίσματος

- Τρυpanισμα σε ξύλο  
Όταν τρυπάτε ξύλο μπορείτε να πετύχετε τα καλύτερα αποτελέσματα με τρυpanία ξύλου που είναι εφοδιασμένα με καθοδηγητική βίδα. Η καθοδηγητική βίδα κάνει το τρυpanισμα πιο εύκολο με το να τραβά το τρυpanί προς τα μέσα του τεμαχίου εργασίας.
- Τρυpanισμα σε μέταλλο  
Για να σταματήσετε το τρυpanί από το να γλιστρήσει όταν αρχίζετε μια τρύπα, κάντε ένα βαθούλωμα με ένα ζουμπά και χτυπήστε στο σημείο που θέλετε να τρυπήσετε. Βάλτε τη μύτη του τρυπανιού στο βαθούλωμα και αρχίστε το τρυpanισμα.  
Όταν τρυπάτε μέταλλα να χρησιμοποιείτε κοπτικό λιπαντικό. Οι εξαιρέσεις είναι το σίδηρο και ο μπρούντζος που πρέπει να τρυpanούνται ξηρά.

## ΠΡΟΣΟΧΗ:

- Βάζοντας υπερβολική πίεση πάνω στο μηχάνημα η ταχύτητα του τρυpanίσματος δεν αυξάνεται. Στην πραγματικότητα αυτή η υπερβολική πίεση θα καταστρέψει τη μύτη του τρυπανιού, μειώνοντας την αποδοτικότητα του μηχανήματος και την διάρκεια ζωής του.
- Τη στιγμή που το τρυpanί ανοίγει την τρύπα, πάνω στο τρυpanί/μηχάνημα ενεργεί τεράστια δύναμη. Κρατάτε το μηχάνημα γερά και να είσαστε προσεκτικοί όταν το τρυpanί αρχίζει να μπαίνει στο τεμάχιο εργασίας.
- Αν το τρυpanί κολλήσει μπορείτε να το ελευθερώσετε εύκολα αν αντιστρέψετε την κατεύθυνση περιστροφής για να βγει έξω από την τρύπα το μηχάνημα. Αν όμως δεν κρατάτε το μηχάνημα γερά μπορεί να βγει έξω απότομα. (Για 6013BR μόνο)
- Πάντοτε να στερεώνετε μικρά τεμάχια εργασίας σε μια μέγγενη ή σε κάποιο παρόμοιο στερεωτικό εργαλείο.

## ΣΥΝΤΗΡΗΣΗ

### ΠΡΟΣΟΧΗ:

Πριν την εκτέλεση εργασιών με τη μηχανή σβήνομε πάντα τη μηχανή και βγάζομε τη πρίζα.

### Αντικατάσταση καρβουνάκια (Εικ. 6 και 7)

Αντικαταστήστε τα καρβουνάκια όταν έχουν φθαρεί μέχρι το οριακό σημάδι. Και τα δύο καρβουνάκια πρέπει να αντικατασταθούν την ίδια φορά.

Για τη διασφάλιση της σιγουριάς και αξιοπιστίας των προϊόντων μας πρέπει οι επισκευές, εργασίες συντήρησης ή ρυθμίσεις να εκτελούνται από εξουσιοδοτημένα εργαστήρια σέρβις πελατών Μάκιτα.

## ΕΓΓΥΗΣΗ

Αναλαμβάνουμε την εγγύηση των μηχανημάτων Μάκιτα σύμφωνα με τις νομικές/εθνικο-ειδικές οδηγίες. Ζημιές προερχόμενες από φυσική φθορά, υπερφόρτωση ή ακατάλληλη μεταχείριση αποκλείονται από την εγγύηση. Σε περίπτωση προβλήματος, παρακαλούμε στείλετε το μηχάνημα συναρμολογημένο, μαζί με το εσώκλειστο ΠΙΣΤΟΠΟΙΗΤΙΚΟ ΕΓΓΥΗΣΗΣ, στο μεταπωλητή σας ή στο Κέντρο Εξυπηρέτησης Μάκιτα.

**ENGLISH****EC-DECLARATION OF CONFORMITY**

The undersigned, Yasuhiko Kanzaki, authorized by Makita Corporation, 3-11-8 Sumiyoshi-Cho, Anjo, Aichi, 446 Japan declares that this product

(Serial No. : series production)

manufactured by Makita Corporation in Japan is in compliance with the following standards or standardized documents,

HD400, EN50144, EN55014, EN61000\*

in accordance with Council Directives, 73/23/EEC, 89/336/EEC and 98/37/EC.

\*from 1st Jan. 2001

**FRANÇAISE****DÉCLARATION DE CONFORMITÉ CE**

Je soussigné, Yasuhiko Kanzaki, mandaté par Makita Corporation, 3-11-8 Sumiyoshi-Cho, Anjo, Aichi, 446 Japan, déclare que ce produit

(No. de série: production en série)

fabriqué par Makita Corporation au Japon, est conforme aux normes ou aux documents normalisés suivants,

HD400, EN50144, EN55014, EN61000\*

conformément aux Directives du Conseil, 73/23/CEE, 89/336/CEE et 98/37/EG.

\*(Le) 1<sup>er</sup> janvier 2001

**DEUTSCH****CE-KONFORMITÄTSERKLÄRUNG**

Hiermit erklärt der Unterzeichnete, Yasuhiko Kanzaki, Bevollmächtigter von Makita Corporation, 3-11-8 Sumiyoshi-Cho, Anjo, Aichi, 446 Japan, daß dieses von der Firma Makita Corporation in Japan hergestellte Produkt

(Serien-Nr.: Serienproduktion)

gemäß den Ratsdirektiven 73/23/EWG, 89/336/EWG und 98/37/EG mit den folgenden Normen bzw.

Normendokumenten übereinstimmen:

HD400, EN50144, EN55014, EN61000\*.

\*gültig ab 1. Januar 2001

Yasuhiko Kanzaki

CE 94



Director Amministratore

Directeur Directeur

Direktor Director

**MAKITA INTERNATIONAL EUROPE LTD.**

Michigan Drive, Tongwell, Milton Keynes,  
Bucks MK15 8JD, U.K.

**ITALIANO****DICHIARAZIONE DI CONFORMITÀ CON LE NORME DELLA COMUNITÀ EUROPEA**

Il sottoscritto Yasuhiko Kanzaki, con l'autorizzazione della Makita Corporation, 3-11-8 Sumiyoshi-Cho, Anjo, Aichi, 446 Japan, dichiara che questo prodotto

(Numero di serie: Produzione in serie)

fabbricato dalla Makita Corporation in Giappone è conforme alle direttive europee riportate di seguito:

HD400, EN50144, EN55014, EN61000\*

secondo le direttive del Consiglio 73/23/CEE, 89/336/CEE e 98/37/CE.

\*1 gennaio 2001

**NEDERLANDS****EG-VERKLARING VAN CONFORMITEIT**

De ondergetekende, Yasuhiko Kanzaki, gevolmachtigd door Makita Corporation, 3-11-8 Sumiyoshi-Cho, Anjo, Aichi, 446 Japan verklaart dat dit produkt

(Serienr. : serieproductie)

vervaardigd door Makita Corporation in Japan voldoet aan de volgende normen of genormaliseerde documenten,

HD400, EN50144, EN55014, EN61000\*

in overeenstemming met de richtlijnen van de Raad 73/23/EEC, 89/336/EEC en 98/37/EC.

\*1 januari, 2001

**ESPAÑOL****DECLARACIÓN DE CONFORMIDAD DE LA CE**

El abajo firmante, Yasuhiko Kanzaki, autorizado por Makita Corporation, 3-11-8 Sumiyoshi-Cho, Anjo, Aichi, 446 Japan, declara que este producto

(Número de serie: producción en serie)

fabricado por Makita Corporation en Japón cumple las siguientes normas o documentos normalizados,

HD400, EN50144, EN55014, EN61000\*

de acuerdo con las directivas comunitarias, 73/23/EEC, 89/336/EEC y 98/37/CE.

\*1 de enero de 2001

**PORTUGUÊS****DECLARAÇÃO DE CONFORMIDADE DA CE**

O abaixo assinado, Yasuhiko Kanzaki, autorizado pela Makita Corporation, 3-11-8 Sumiyoshi-Cho, Anjo, Aichi, 446 Japan, declara que este produto

(N. de série: produção em série)

fabricado pela Makita Corporation no Japão obedece às seguintes normas ou documentos normalizados,

HD400, EN50144, EN55014, EN61000\*

de acordo com as directivas 73/23/CEE, 89/336/CEE e 98/37/CE do Conselho.

\*1 de Janeiro de 2001

**DANSK****EU-DEKLARATION OM KONFORMITET**

Undertegnede, Yasuhiko Kanzaki, med fuldmagt fra Makita Corporation, 3-11-8 Sumiyoshi-Cho, Anjo, Aichi, 446 Japan, erklærer hermed, at dette produkt

(Løbenummer: serieproduktion)

fremstillet af Makita Corporation i Japan, er i overensstemmelse med de følgende standarder eller normsættende dokumenter,

HD400, EN50144, EN55014, EN61000\*

i overensstemmelse med Rådets Direktiver 73/23/EEC, 89/336/EEC og 98/37/EC.

\*1. januar, 2001

**SVENSKA****EG-DEKLARATION OM ÖVERENSSTÄMMELSE**

Undertecknad, Yasuhiko Kanzaki, auktoriserad av Makita Corporation, 3-11-8 Sumiyoshi-Cho, Anjo, Aichi, 446 Japan deklarerar att denna produkt

(serienummer: serieproduktion)

tillverkad av Makita Corporation i Japan, uppfyller kraven i följande standard eller standardiserade dokument,

HD400, EN50144, EN55014, EN61000\*

i enlighet med EG-direktiven 73/23/EEC, 89/336/EEC och 98/37/EC.

\*1 januari 2001

Yasuhiko Kanzaki



Director Direktor  
Direktør Johtaja  
Direktör Διευθυντής

**MAKITA INTERNATIONAL EUROPE LTD.**

Michigan Drive, Tongwell, Milton Keynes,  
Bucks MK15 8JD, U.K.

**NORSK****EU's SAMSVARS-ERKLÆRING**

Undertegnede, Yasuhiko Kanzaki, med fullmakt fra Makita Corporation, 3-11-8 Sumiyoshi-Cho, Anjo, Aichi, 446 Japan bekrefter herved at dette produktet

(Serienr. : serieproduksjon)

fabrikert av Makita Corporation, Japan, er i overensstemmelse med følgende standarder eller standardiserte dokumenter:

HD400, EN50144, EN55014, EN61000\*,

i samsvar med Råds-direktivene, 73/23/EEC, 89/336/EEC og 98/37/EC.

\*1. januar 2001

**SUOMI****VAKUUTUS EC-VASTAAVUUEDESTA**

Makita Corporation, 3-11-8 Sumiyoshi-Cho, Anjo, Aichi, 446 Japan valtuuttamana allekirjoittanut, Yasuhiko Kanzaki, vakuuttaa että tämä tuote

(Sarja nro : sarjan tuotantoa)

valmistanut Makita Corporation Japanissa vastaa seuraavia standardeja tai stardardoituja asiakirjoja

HD400, EN50144, EN55014, EN61000\*

neuvoston direktiivien 73/23/EEC, 89/336/EEC ja 98/37/EC mukaisesti.

\*1. tammikuuta 2001

**ΕΛΛΗΝΙΚΑ****ΔΗΛΩΣΗ ΣΥΜΜΟΡΦΩΣΗΣ ΕΚ**

Ο υπογράφων, Yasuhiko Kanzaki, εξουσιοδοτημένος από την εταιρεία Makita Corporation, 3-11-8 Sumiyoshi-Cho, Anjo, Aichi, 446 Japan, δηλώνει ότι αυτό το προϊόν

(Αύξων Αρ.: παραγωγή σειράς)

κατασκευασμένο από την Εταιρεία Makita στην Ιαπωνία, βρίσκεται σε συμφωνία με τα ακόλουθα πρότυπα ή τυποποιημένα έγγραφα,

HD400, EN50144, EN55014, EN61000\*,

σύμφωνα με τις Οδηγίες του Συμβουλίου, 73/23/EEC, 89/336/EEC και 98/37/ΚΕ.

\*1<sup>η</sup>ς Ιανουαρίου 2001

## ENGLISH

### Noise And Vibration Of Model 6013B

The typical A-weighted sound pressure level is 85 dB (A).  
The noise level under working may exceed 85 dB (A).  
— Wear ear protection. —

The typical weighted root mean square acceleration value is not more than 2.5 m/s<sup>2</sup>.

## FRANÇAISE

### Bruit et vibrations du modèle 6013B

Le niveau de pression sonore pondéré A type est de 85 dB (A).  
Le niveau de bruit en fonctionnement peut dépasser 85 dB (A).  
— Porter des protecteurs anti-bruit. —

L'accélération pondérée ne dépasse pas 2,5 m/s<sup>2</sup>.

## DEUTSCH

### Geräusch- und Vibrationsentwicklung des Modells 6013B

Der typische A-bewertete Schalldruckpegel beträgt 85 dB (A).  
Der Lärmpegel kann während des Betriebs 85 dB (A) überschreiten.  
— Gehörschutz tragen. —

Der gewichtete Effektivwert der Beschleunigung beträgt nicht mehr als 2,5 m/s<sup>2</sup>.

## ITALIANO

### Rumore e vibrazioni del modello 6013B

Il livello di pressione sonora pesata secondo la curva A è di 85 dB (A).  
Il livello di rumore durante il lavoro potrebbe superare gli 85 dB (A).  
— Indossare i paraorecchi. —

Il valore quadratico medio di accelerazione non supera i 2,5 m/s<sup>2</sup>.

## NEDERLANDS

### Geluidsniveau en trilling van het model 6013B

Het typische A-gewogen geluidsdruk niveau is 85 dB (A).  
Tijdens het werken kan het geluidsniveau 85 dB (A) overschrijden.  
— Draag oorbeschermers. —

De typische gewogen effectieve versnellingswaarde is niet meer dan 2,5 m/s<sup>2</sup>.

## ESPAÑOL

### Ruido y vibración del modelo 6013B

El nivel de presión sonora ponderada A es de 85 dB (A).  
El nivel de ruido en condiciones de trabajo puede que sobrepase los 85 dB (A).  
— Póngase protectores en los oídos. —

El valor ponderado de la aceleración no sobrepasa los 2,5 m/s<sup>2</sup>.

## PORTUGUÊS

### Ruído e Vibração do Modelo 6013B

O nível normal de pressão sonora A é 85 dB (A).  
O nível de ruído durante o trabalho pode exceder 85 dB (A).  
— Utilize protectores para os ouvidos —  
O valor médio da aceleração é inferior a 2,5 m/s<sup>2</sup>.

## DANSK

### Lyd og vibration fra model 6013B

Det typiske A-vægtede lydtryksniveau er 85 dB (A).  
Støjniveauet under arbejde kan overstige 85 dB (A).  
— Bær høreværn. —

Den vægtede effektive accelerationsværdi overstiger ikke 2,5 m/s<sup>2</sup>.

## SVENSKA

### Buller och vibration hos modell 6013B

Den typiska A-vägda ljudtrycksnivån är 85 dB (A).  
Bullernivån under pågående arbete kan överstiga 85 dB (A).  
— Använd hörselskydd —

Det typiskt vägda effektivvärdet för acceleration överstiger inte 2,5 m/s<sup>2</sup>.

## NORSK

### Støy og vibrasjon fra modell 6013B

Det vanlige A-belastede lydtrykknivå er 85 dB (A).  
Under bruk kan støynivået overskride 85 dB (A).  
— Benytt hørselvern —

Den vanlig belastede effektiv-verdi for akselerasjon overskrider ikke 2,5 m/s<sup>2</sup>.

## SUOMI

### Mallin melutaso ja värinä 6013B

Tyypillinen A-painotettu äänenpainetaso on 85 dB (A).  
Melutaso työpaikalla saattaa ylittää 85 dB (A).  
— Käytä kuulosuojaimia. —

Tyypillinen kiihtyvyyden painotettu tehollisarvo ei ylitä 2,5 m/s<sup>2</sup>.

## ΕΛΛΗΝΙΚΑ

### Θόρυβος Και Κραδασμός του μοντέλου 6013B

Η τυπική Α-μετρούμενη ηχητική πίεση είναι 85 dB (Α).  
Η ένταση ήχου υπο συνθήκες εργασίας μπορεί να υπερβεί τα 85 dB (Α).  
— Φοράτε ωτοασπίδες. —

Η τυπική αξία της μετρούμενης ρίζας του μέσου τετραγώνου της επιτάχυνσης δεν ξεπερνά τα 2,5 m/s<sup>2</sup>.

## ENGLISH

### Noise And Vibration Of Model 6013BR

The typical A-weighted sound pressure level is 84 dB (A).  
The noise level under working may exceed 85 dB (A).  
— Wear ear protection. —

The typical weighted root mean square acceleration value is not more than 2.5 m/s<sup>2</sup>.

## FRANÇAISE

### Bruit et vibrations du modèle 6013BR

Le niveau de pression sonore pondéré A type est de 84 dB (A).  
Le niveau de bruit en fonctionnement peut dépasser 85 dB (A).  
— Porter des protecteurs anti-bruit. —

L'accélération pondérée ne dépasse pas 2,5 m/s<sup>2</sup>.

## DEUTSCH

### Geräusch- und Vibrationsentwicklung des Modells 6013BR

Der typische A-bewertete Schalldruckpegel beträgt 84 dB (A).  
Der Lärmpegel kann während des Betriebs 85 dB (A) überschreiten.  
— Gehörschutz tragen. —

Der gewichtete Effektivwert der Beschleunigung beträgt nicht mehr als 2,5 m/s<sup>2</sup>.

## ITALIANO

### Rumore e vibrazioni del modello 6013BR

Il livello di pressione sonora pesata secondo la curva A è di 84 dB (A).  
Il livello di rumore durante il lavoro potrebbe superare gli 85 dB (A).  
— Indossare i paraorecchi. —

Il valore quadratico medio di accelerazione non supera i 2,5 m/s<sup>2</sup>.

## NEDERLANDS

### Geluidsniveau en trilling van het model 6013BR

Het typische A-gewogen geluidsdruk niveau is 84 dB (A).  
Tijdens het werken kan het geluidsniveau 85 dB (A) overschrijden.  
— Draag oorbeschermers. —

De typische gewogen effectieve versnellingswaarde is niet meer dan 2,5 m/s<sup>2</sup>.

## ESPAÑOL

### Ruido y vibración del modelo 6013BR

El nivel de presión sonora ponderada A es de 84 dB (A).  
El nivel de ruido en condiciones de trabajo puede que sobrepase los 85 dB (A).  
— Póngase protectores en los oídos. —

El valor ponderado de la aceleración no sobrepasa los 2,5 m/s<sup>2</sup>.

## PORTUGUÊS

### Ruído e Vibração do Modelo 6013BR

O nível normal de pressão sonora A é 84 dB (A).  
O nível de ruído durante o trabalho pode exceder 85 dB (A).  
— Utilize protectores para os ouvidos —

O valor médio da aceleração é inferior a 2,5 m/s<sup>2</sup>.

## DANSK

### Lyd og vibration fra model 6013BR

Det typiske A-vægtede lydtryksniveau er 84 dB (A).  
Støjniveauet under arbejde kan overstige 85 dB (A).  
— Bær høreværn. —

Den vægtede effektive accelerationsværdi overstiger ikke 2,5 m/s<sup>2</sup>.

## SVENSKA

### Buller och vibration hos modell 6013BR

Den typiska A-vägda ljudtrycksnivån är 84 dB (A).  
Bullernivån under pågående arbete kan överstiga 85 dB (A).  
— Använd hörselskydd —

Det typiskt vägda effektivvärdet för acceleration överstiger inte 2,5 m/s<sup>2</sup>.

## NORSK

### Støy og vibrasjon fra modell 6013BR

Det vanlige A-belastede lydtrykksnivå er 84 dB (A).  
Under bruk kan støynivået overskride 85 dB (A).  
— Benytt hørselvern —

Den vanlig belastede effektiv-verdi for akselerasjon overskrider ikke 2,5 m/s<sup>2</sup>.

## SUOMI

### Mallin melutaso ja värinä 6013BR

Tyypillinen A-painotettu äänenpainetaso on 84 dB (A).  
Melutaso työpaikalla saattaa ylittää 85 dB (A).  
— Käytä kuulosuojaimia. —

Tyypillinen kiihtyvyyden painotettu tehollisarvo ei ylitä 2,5 m/s<sup>2</sup>.

## ΕΛΛΗΝΙΚΑ

### Θόρυβος Και Κραδασμός του μοντέλου 6013BR

Η τυπική Α-μετρούμενη ηχητική πίεση είναι 84 dB (Α).  
Η ένταση ήχου υπο συνθήκες εργασίας μπορεί να υπερβεί τα 85 dB (Α).  
— Φοράτε ωτοασπίδες. —

Η τυπική αξία της μετρούμενης ρίζας του μέσου τετραγώνου της επιτάχυνσης δεν ξεπερνά τα 2,5 m/s<sup>2</sup>.



**Makita Corporation**

Anjo, Aichi, Japan

Made in Japan

883096C977