



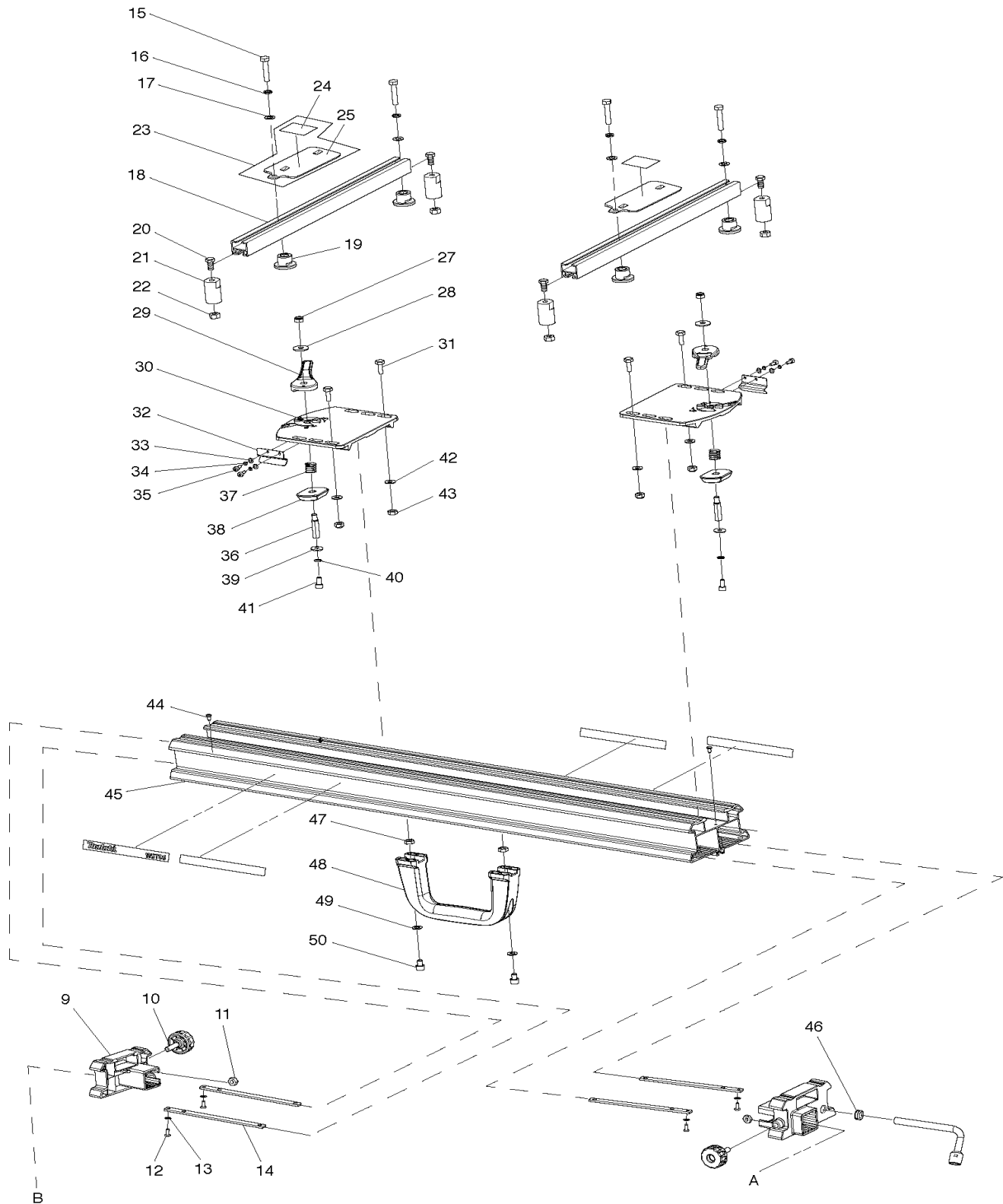
Pos.	Artikel-Nr.	PG	Bezeichnung	Stk.	Pos.	Artikel-Nr.	PG	Bezeichnung	Stk.
1	JM23400040	2	Knopf	2	46	JM23600033		Werkzeughalter	1
2	JM21000060	1	Scheibe 8	2	47	JM23600012		Sechskantmutter M8	2
3	JM23600001	7	Druckplatte	1	48	JM23600011		Handgriff	1
4	JM23600002	1	Schraube M4x6	1	49	JM21000060	1	Scheibe 8	2
5	JM23600003		Träger	1	50	JM23600010	1	Schraube M8x12	2
6	JM23600004	1	Kappe	2	51	JM23600007	23	Trägerrohr	2
7	JM23600005	3	Vierkanthülse	2	52	JM23600008		Platte A	6
8	JM23600006	3	Knopf A	2	53	JM23600009	1	Platte B	2
9	JM23600015	10	Gleitschienenabdeckung A	2	54	JM21000026	1	Scheibe 4	2
10	JM23600016	3	Knopf B	2	55	JM23600014		Schraube M4	2
11	JM23600012		Sechskantmutter M8	2	56	JM23400038	1	Distanzhülse	2
12	JM23600014		Schraube M4	4	57	JM23400035	2	Deckel für Rolle	2
13	JM21000026	1	Scheibe 4	4	58	JM21000106	1	Sicherungsmutter M8	2
14	JM23600013		Befestigungsplatte	4	59	JM23400036	17	Rolle	1
15	JM23600059		Sechskantschraube M8	4	60	JM23600034	1	Schraube M8	2
16	JM21000059	1	Sprengring 8	4	61	JM23600035		Rollenträger	1
17	JM21000060	1	Scheibe 8	4	62	JM23600002	1	Schraube M4x6	1
18	JM23600029	24	Gleitschiene	2	63	JM23600053		Schraube M6	4
19	JM23600028	1	Nutmutter M8	4	64	JM21000034	1	Federscheibe 6	4
20	JM23600027	1	Sechskantschraube M8	4	65	JM21000035	1	Scheibe	4
21	JM23600026		Fuss	4	66	JM21000060	1	Scheibe 8	2
22	JM21000058	1	Sechskantmutter M8	4	67	JM23600056	1	Schraube M8	2
23	JM2361A006		Distanzplatte kpl.	2	68	JM23600055	12	Radhalterung	2
24	JM23680006		Hinweisschild	2	69	JM21000106	1	Sicherungsmutter M8	2
25	JM23600062		Distanzplatte	2	70	JM23600057		Rad	2
27	JM21000106	1	Sicherungsmutter M8	2	71	JM23600054		Gleitschienenhalter A	1
28	JM23600030	1	Scheibe 8	2	72	JM21000035	1	Scheibe	8
29	JM23600025		Verriegelungshebel	2	73	JM21000034	1	Federscheibe 6	8
30	JM23610001	22	Sicherungsplatte A	2	74	JM23600053		Schraube M6	8
31	JM23600031	1	Sechskantschraube M8	4	75	JM23600052		Gleitschienenhalter B	1
32	JM23600060	1	Blattfeder	2	76	JM23600053		Schraube M6	2
33	JM21000026	1	Scheibe 4	4	77	JM21000034	1	Federscheibe 6	2
34	JM21000027	1	Federscheibe 4	4	78	JM21000035	1	Scheibe	2
35	JM23600061	1	Schraube M4	4	79	JM23600036	11	Griff	1
36	JM23600022	1	Schraube M8	2	80	JM21000063	1	Sechskantschraube M8x16	2
37	JM23600021	1	Feder	2	81	JM23600037		Schraube M8	4
38	JM23600020	8	Sicherungsplatte B	2	82	JM23600041		Scheibe 8	4
39	JM23600019	1	Scheibe 6	2	83	JM23600041		Scheibe 8	4
40	JM21000034	1	Federscheibe 6	2	84	JM21000106	1	Sicherungsmutter M8	4
41	JM23600018	1	Schraube M6	2	85	JM23600042		Sicherungsring 6	4
42	JM21000060	1	Scheibe 8	4	86	JM21000060	1	Scheibe 8	4
43	JM21000106	1	Sicherungsmutter M8	4	87	JM23600040		Feder	4
44	JM23600017	1	Blechschrabe ST4.2	2	88	JM23600039		Scheibe 13	4
45	JM23610002	52	Gleitschiene kpl.	1	89	JM23600038		Stift	4
45,1	JM23600032		Gleitschiene	1	90	JM23610003	24	Standfuss klappbar A kpl.	1
45,2	JM23680002		Firmenschild	2	91	JM23610005	24	Standfuss klappbar C kpl.	1
45,3	JM23680004		Hinweisschild	2	92	JM23610004	24	Standfuss klappbar B kpl.	1

WST06

Untergestell mit Auflagen (Artikel-Nr. DEAWST06)



Pos.	Artikel-Nr.	PG	Bezeichnung	Stk.
93	JM23610003	24	Standfuss klappbar A kpl.	1
94	JM23600049		Einstellmutter	1
95	JM23600048		Fusskappe B	1
96	JM23600047	7	Fusskappe A	3
*** Zubehör **				
Z	JM23600058		Steckschlüssel SW13	1
Z	JM23400087		6-KT Stiftschlüssel 5mm	1



WST06

Untergestell mit Auflagen (Artikel-Nr. DEAWST06)

