



03.01.2013 Seite 1 / 6

VC3211M

STAUBSAUGER F. STAUBKLASSE M

Pos.	Artikel-Nr.	PG	Bezeichnung	Stk.	Pos.	Artikel-Nr.	PG	Bezeichnung	Stk.
1	452451-7	10	KLAPPHAKEN	1	49	687010-0	1	KABELBINDER	1
2	800W80-2		HINWEISSCHILD	1	50	267715-4	1	DRUCKSCHEIBE 20	1
3	141915-3	34	HAUBE KPL.	1	51	211092-6	18	RILLENKUGELLAGER 629DDW	1
4	451340-3	14	GRIFF	1	52	517849-6	34	ANKER 240V INKL. 51, 53	1
5	891977-8	1	HINWEISSCHILD	1	53	211087-9	21	RILLENKUGELLAGER 6200DDW	1
6	423456-4	16	DAEMPFER	1	54	526204-1	29	FELD 240V	1
7	266053-1	3	BLECHSCHRAUBE 4x35	9	54,1	654304-8	1	ANSCHLUSSFEDER	2
9	265995-6	1	SCHRAUBE 4x18	2	55	454480-6	17	LAGERSCHILD	1
10	451343-7	1	SCHALTERGEHAEUSE	1	56	316795-8	1	DICHTUNG	1
11	650659-9	22	SCHALTER	1	57	241910-4	9	LUEFTER 125	1
12	686023-8	1	KONTAKTSCHUTZ	8	58	325747-8	4	DISTANZHUELSE	1
13	620185-2	22	POTENTIOMETER	1	59	346114-4	12	ANSAUGRING	1
14	961013-5	1	SICHERUNGSSCHEIBE E-7	2	60	241910-4	9	LUEFTER 125	1
15	961062-2	1	SICHERUNGSSCHEIBE E-12	1	61	316799-0	1	SCHEIBE 10	1
16	685740-7	1	GUMMIDICHTUNG	1	62	931403-6	1	SECHSKANTMUTTER M8	1
17	655123-5	13	STECKDOSE	1	63	346115-2	7	LUEFTERABDECKUNG	1
18	800W82-8		HINWEISSCHILD	1	64	424229-8	13	MOTORLAGERRING	1
19	141912-9	27	BLENDE BEDIENFELD	1	65	423451-4	13	DAEMPFER	1
20	266630-9	1	BLECHSCHRAUBE 4x16	4	66	684900-8	1	SCHLAUCH	1
21	213054-0	2	O-RING 9	1	67	421468-1	1	STOPFEN	2
22	451344-5	1	DREHKNOPF	1	68	141916-1	39	GEHAEUSEDECKEL INKL. 65, 69	1
23	213054-0	2	O-RING 9	1	69	423455-6	1	BUEGEL	2
24	451344-5	1	DREHKNOPF	1	70	814D82-8		TYPENSCHILD VC3211M	1
25	213176-6	1	O-RING 14	1	71	266053-1	3	BLECHSCHRAUBE 4x35	2
26	451342-9	1	DREHKNOPF	1	72	629981-5	20	GLEICHSTROMMOTOR	1
27	423450-6	11	BLOCKFILTER HINTEN	1	73	454207-4	10	GETRIEBEGEHAEUSE	1
28	620184-4	70	ELEKTRONIK	1	74	911003-8	1	KOMBI-SCHRAUBE M3x6	2
29	695350-2	29	ANSCHLUSSLEITUNG	1	75	267067-3	3	SCHEIBE 12	1
30	265999-8	3	BLECHSCHRAUBE 4x25	2	76	226283-6	4	PLANETENRAD 15	3
31	687149-9	1	KABELKLEMMPLATTE	1	77	153228-0	20	SONNENRAD 9	1
32	688131-1	2	FILTER	1	78	226284-4	8	PLANETENRAD 15	3
33	688131-1	2	FILTER	1	79	226285-2	23	HOHLRAD 42	1
34	620186-0	19	SIGNALGEBER-ELEKTRONIK	1	81	211375-4	28	RILLENKUGELLAGER 6805LLB	1
35	266053-1	3	BLECHSCHRAUBE 4x35	5	82	267464-3	1	SCHEIBE 34	1
36	682575-7	1	KNICKSCHUTZ 12-90	1	83	135554-9	12	SPINDEL	1
37	141917-9	29	TRAEGERPLATTE INKL. 38	1	84	424543-2	22	GUMMIRING	1
38	423462-9	1	DICHTUNG	1	85	424544-0	8	DICHTUNG	1
39	423279-0	6	DICHTRING 70	1	86	961060-6	1	SICHERUNGSRING S-20	1
40	451338-0	5	MOTORABDECKUNG	1	87	267041-1	3	SCHEIBE 20	1
41	241512-6	5	LUEFTER 62	1	88	213304-3	2	O-RING 20	1
42	424228-0	1	GUMMIRING 120	1	89	454208-2	8	MITNEHMER	1
43	125876-5	59	MOTOR 240V KPL.	1	90	141919-5	8	VENTIL AUSSEN	2
44	911283-6	1	KOMBI-SCHRAUBE M5x60	2	91	141918-7	9	VENTIL INNEN	2
45	195483-8	18	KOHLEBUERSTEN CB-173	1	92	632A68-0	3	VERKABELUNG	2
46	452106-4	16	LAGERSCHILD A	1	93	454204-0	33	ABDECKUNG INNEN	1
47	643610-6	5	KOHLEBUERSTENHALTER 6,5x13,5	2	94	266053-1	3	BLECHSCHRAUBE 4x35	5
48	911118-1	1	KOMBI-SCHRAUBE M4x12	2	95	454209-0	19	ABWEISER	1



03.01.2013 Seite 2 / 6

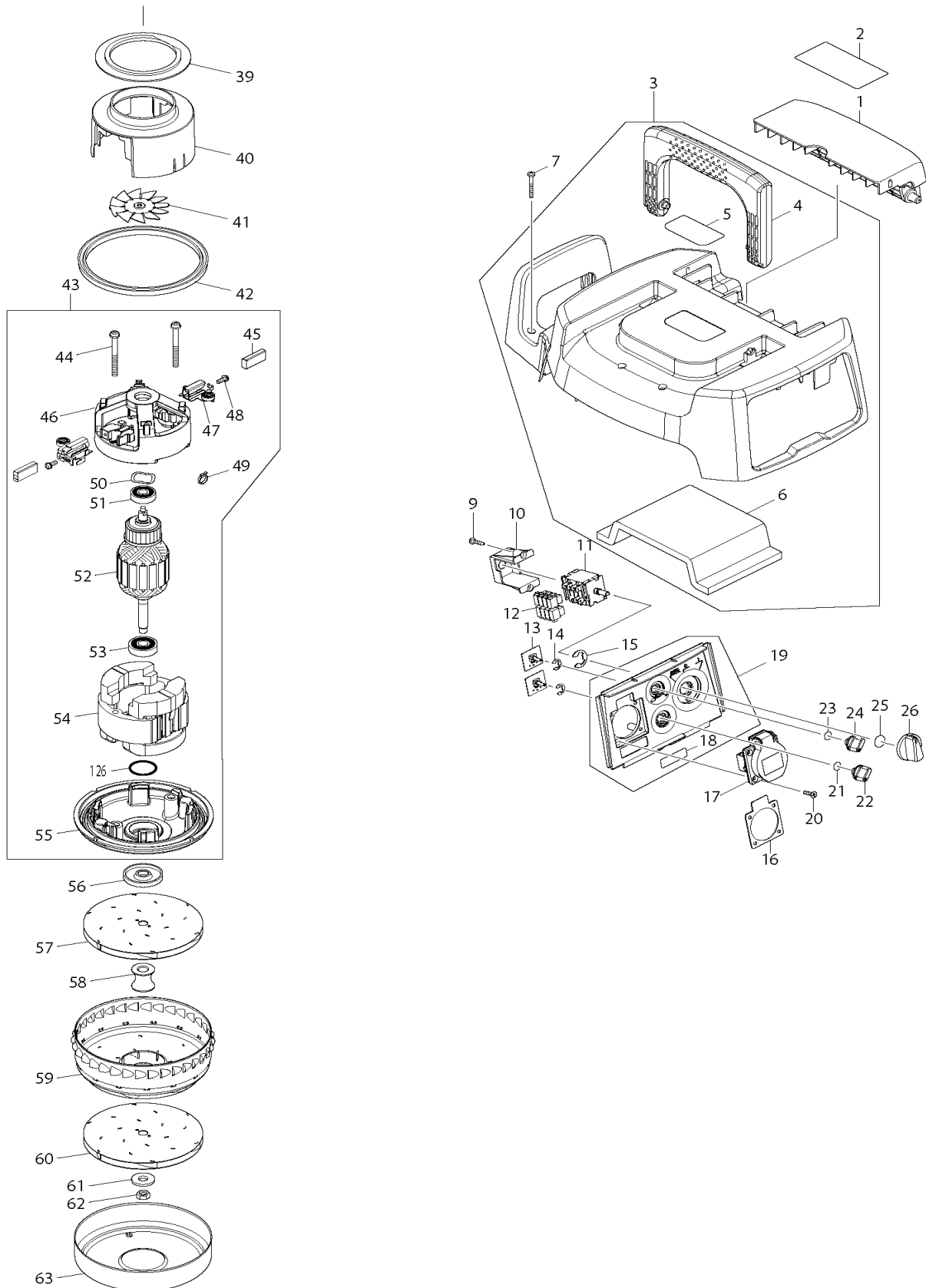
VC3211M

STAUBSAUGER F. STAUBKLASSE M

Pos.	Artikel-Nr.	PG	Bezeichnung	Stk.	Pos.	Artikel-Nr.	PG	Bezeichnung	Stk.
96	266053-1	3	BLECHSCHRAUBE 4x35	3					
97	234273-5	1	DRUCKFEDER 20	2					
98	454215-5	9	VERRIEGELUNGSPLATTE	1				*** ZUBEHÖR ***	
99	454214-7	9	SPERRHEBEL	1					
100	268292-9	1	STIFT 4	1	Z	141875-9		FILTERELEMENT	2
101	266257-5	1	BLECHSCHRAUBE 4x28	3	Z	423452-2		FEUCHTE FILTER	2
102	417587-9	5	HALTEPLATTE	1	Z	417765-1		WKZ-MUFFE 22	1
103	451455-6	4	EINLASSFITTINGHALTERUNG	1	Z	195433-3	50	SAUGSCHLAUCH 25mm 3.5m AS	1
104	266192-7	1	SCHRAUBE M4X14	4	Z	195440-6	17	ENTSORGUNGSSACK 10 STCK	1
105	266192-7	1	SCHRAUBE M4X14	4	Z	424379-9		WKZ-MUFFE 24	1
106	168537-4	18	VERSCHLUSSKLAMMER	2	Z	166116-2		SCHLAUCHKLEMME	2
107	451545-5	17	VERSCHLUSSKAMMERHALTER	2	Z	410306-2	8	FUGENDUESE	1
108	188824-5	59	GEHAEUSE KPL.	1	Z	192562-3	26	SAUGROHR GEBOGEN	1
109	424346-4	11	GUMMIRING	1	Z	192563-1	24	SAUGROHR GERADE	1
110	911118-1	1	KOMBI-SCHRAUBE M4x12	1	Z	195434-1	52	SAUGSCHLAUCH 38mm 2.5m AS	1
111	451546-3	16	EINLASSFITTINGABDECKUNG	1	Z	122512-4		BODENDUESE	1
112	213655-4	5	O-RING 56	1	Z	196253-8		VORFILTER	2
113	451454-8	13	EINLASSFITTING	1					
114	911103-4	1	KOMBI-SCHRAUBE M4x6	1					
115	649150-2	7	ERDUNGSKABEL 120	1					
116	424270-1	19	STOSSSCHUTZ	1					
117	451643-5	3	RADKAPPE	2					
118	961060-6	1	SICHERUNGSRING S-20	2					
119	267299-2	2	SCHEIBE 20	2					
120	451642-7	23	RAD 170	2					
121	331888-0	10	RADACHSE 20-350	1					
122	168547-1	17	ROLLE 75	1					
126	213406-5	3	O-RING 30	1					

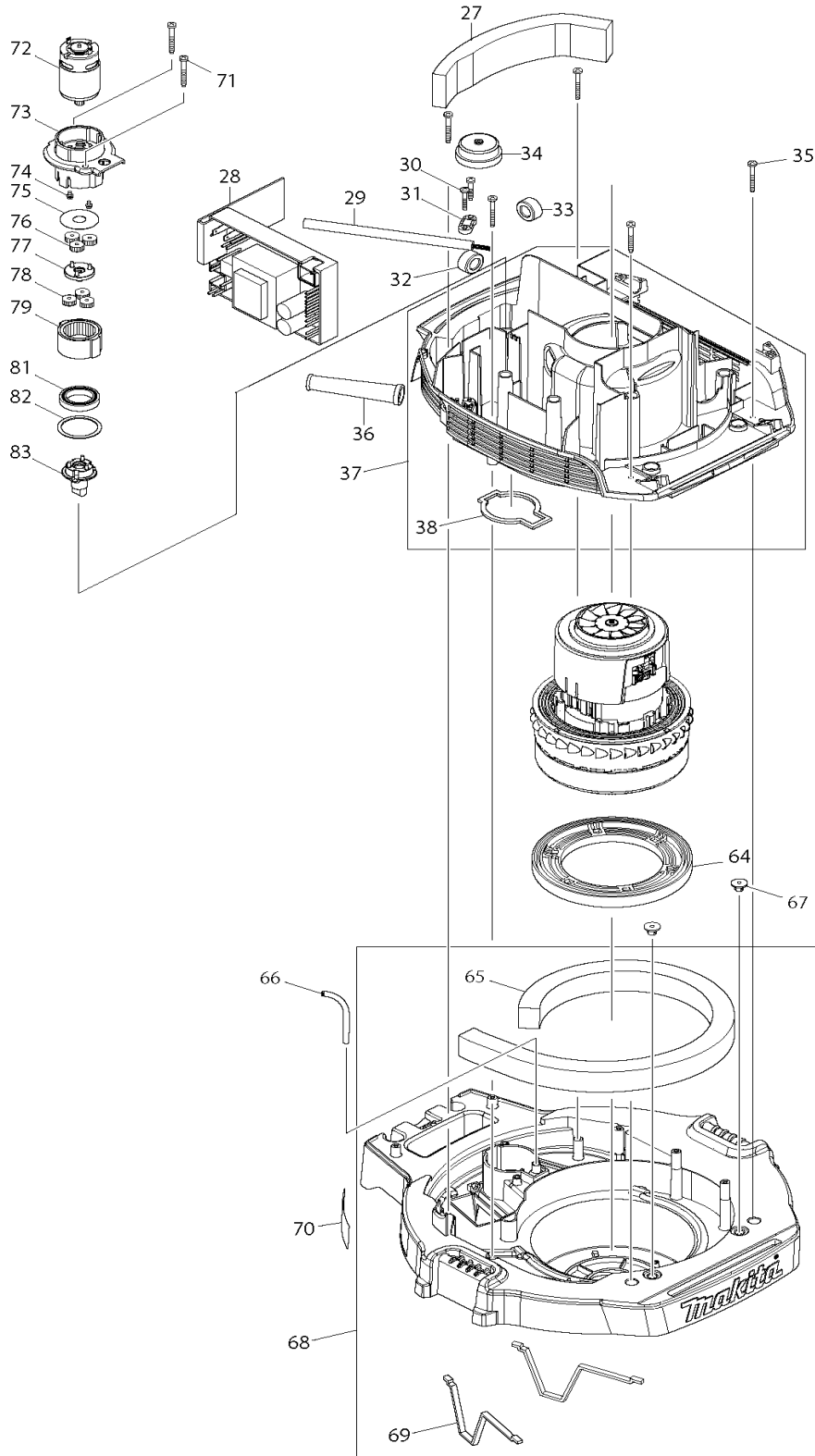
VC3211M

STAUBSAUGER F. STAUBKLASSE M



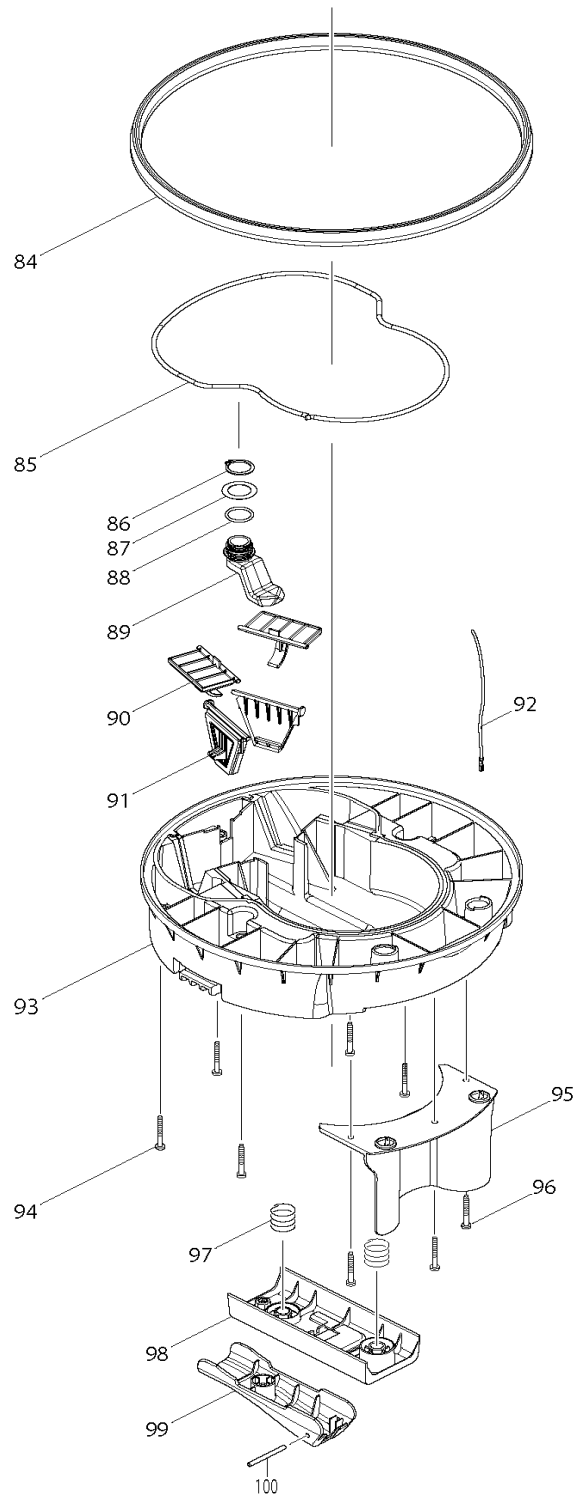
VC3211M

STAUBSAUGER F. STAUBKLASSE M



VC3211M

STAUBSAUGER F. STAUBKLASSE M



VC3211M

STAUBSAUGER F. STAUBKLASSE M

