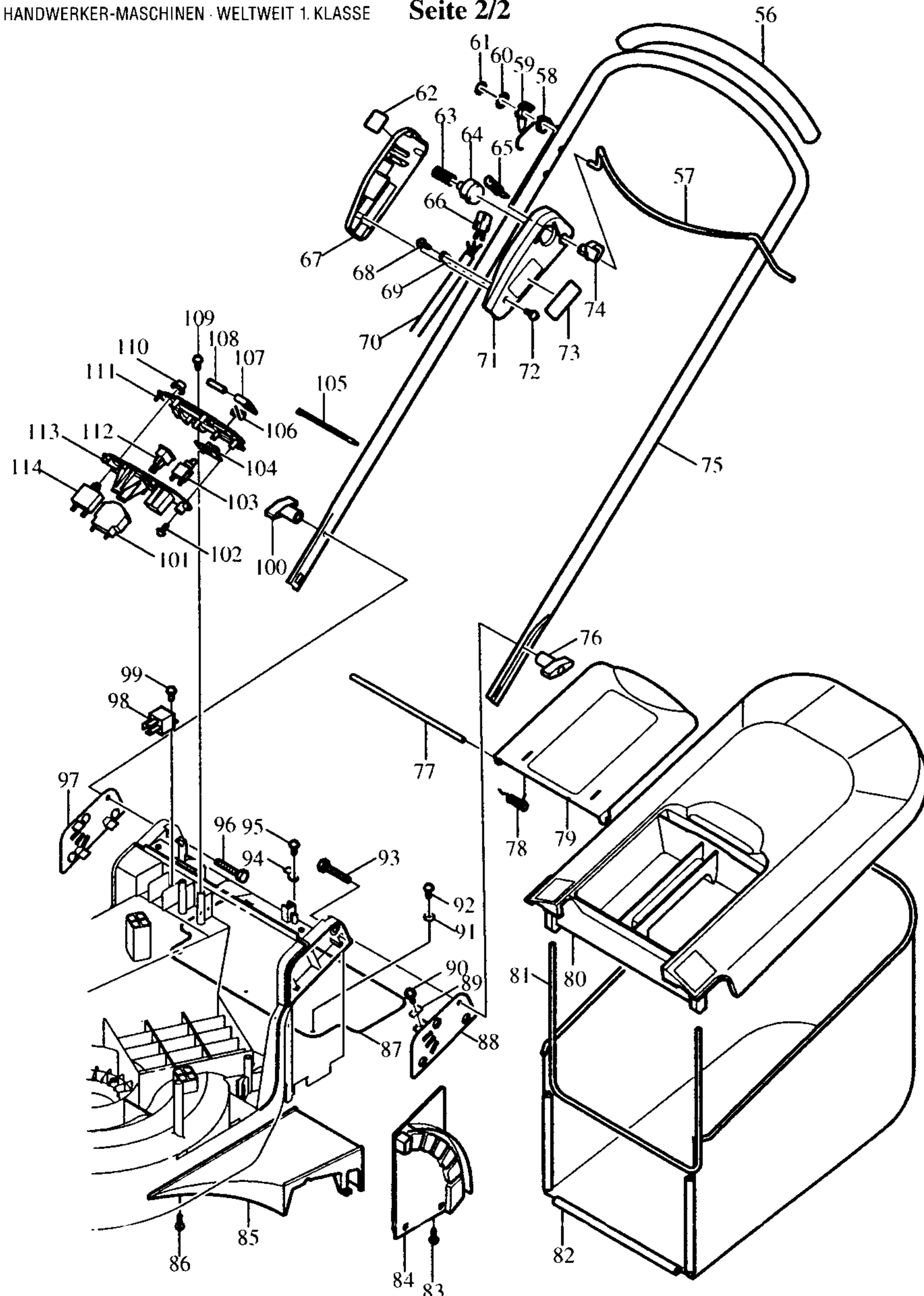


Pos.	*PG	Bestellnr.	Bezeichnung	Pos.	*PG	Bestellnr.	Bezeichnung	Modell UM 401 DW
001	1	265995-6	BLECHSCHRAUBE 4X18	051	1	265995-6	BLECHSCHRAUBE 4X18	
002	59	150725-7	HAUBE KOMPLETT	052	30	163385-6	VORDERACHSE	
003	1	265999-8	BLECHSCHRAUBE 4X25	053	3	267052-6	SCHEIBE 10	
004	1	265995-6	BLECHSCHRAUBE 4X18	054	3	267052-6	SCHEIBE 10	
005	2	267071-2	SCHEIBE 4	055	19	162191-6	LAUFRAD 7"	
006	17	231811-4	ZUGFEDER 12					
007	2	252014-7	MUTTER M6-10					
008	59	416208-0	GEHÄUSE					
009	35	163384-8	HINTERACHSE					
010	3	267052-6	SCHEIBE 10					
011	3	267052-6	SCHEIBE 10					
012	21	162192-4	8" LAUFRAD					
013	10	265450-8	SCHRAUBE 3/8-16					
014	2	416258-5	LAUFRADABDECKUNG					
015	4	251690-4	SECHSKANTSCHRAUBE M8X30					
016	14	232176-7	DRUCKSCHEIBE 14					
017	22	331517-5	MESSERKUPPLUNG					
018	1	921362-2	SECHSKANTSCHRAUBE M6X40					
019	27	729015-5	MESSER					
020	6	266162-6	MADENSCHRAUBE M8X8					
021	16	344550-8	STAUBSCHUTZ					
022	2	416258-5	LAUFRADABDECKUNG					
023	10	265450-8	SCHRAUBE 3/8-16					
024	10	344561-3	PLATTE					
025	10	344561-3	PLATTE					
026	5	687092-2	KABELBINDER					
027	6	265448-5	SECHSKANTSCHRAUBE M5X115					
028	26	344460-9	LAGERSCHILD					
029	21	211256-2	RILLENKUGELLAGER 6203LLB					
030	3	267038-0	SCHEIBE 17					
031	10	416259-3	AUFNAHMERING					
032	24	191965-8	KOHLEBUERSTEN CB-423					
033	2	253874-0	SCHEIBE 4					
034	1	266020-6	BLECHSCHRAUBE PT 4X12					
035	48	632781-4	DAUERMAGNET					
036	1	265995-6	BLECHSCHRAUBE 4X18					
037	2	687053-2	KABELKLEMMPLATTE					
038	2	266041-8	BLECHSCHRAUBE PT 5X25					
039	22	150680-3	BATTERIEHALTER KOMPLETT					
040	18	416202-2	KOHLEBUERSTENHALTER KOMPLETT					
041	18	211061-7	RILLENKUGELLAGFR 6000 LLB					
042	69	125069-4	MOTOR KOMPLETT INKL.27-35,40,41					
043	18	344462-5	VERBINDUNGSSTANGE					
044	20	632784-8	THERMO-ABSCHALTUNG					
045	1	652111-3	MUTTER M5					
046	2	652035-3	SECHSKANTSCHRAUBE M5X12					
047	57	678118-1	BATTERIE					
048	57	678118-1	BATTERIE					
049	1	961004-6	SICHERUNGSRING S-8					
050	2	341462-6	KLEMMPLATTE					

*PG=Preisgruppe

Modell UM 401 DW Akku-Mulch Mäher

Seite 2/2



Pos.	*PG	Bestellnr.	Bezeichnung
056	25	421580-7	VIBRATIONSDAEMPFER
057	23	331499-1	SCHALTBUEGEL
058	3	231628-5	SPIRALFEDER 20
059	4	416198-7	HEBEL
060	2	253315-6	UNTERLAGSCHEIBE 15
061	1	961062-2	SICHERUNGSSCHEIBE E-12
062	13	816768-6	HINWEISSCHILD
063	4	233182-5	DRUCKFEDER 16
064	6	416216-1	SCHALTKNOPF
065	12	231812-2	ZUGFEDER 5
066	31	651948-5	SCHALTER
067	12	416201-4	SCHALTERGEHAEUSEABDECKUNG
068	1	265995-6	BLECHSCHRAUBE 4X18
069	2	687053-2	KABELKLEMMPLATTE
070	28	664440-2	KABEL
071	12	416200-6	SCHALTERGEHAEUSE
072	1	265995-6	BLECHSCHRAUBE 4X18
073	13	858717-7	TYPENSCHILD
074	3	416199-5	SCHALTHEBEL
075	37	165210-7	BUEGELGRIFF
076	6	252641-0	FLUEGELMUTTER M8
077	3	322925-1	ACHSE
078	4	231627-7	SPIRALFEDER
079	37	150724-9	KLAPPDECKEL
080	57	150723-1	GRASFANGSACKABDECKUNG
081	10	322926-9	FANGSACKVERSTREBUNG
082	35	166045-9	GRASFANGSACK
083	1	265995-6	BLECHSCHRAUBE 4X18
084	23	150696-8	HOEHENEINTELLPLATTE
085	15	416205-6	UNTERE ABDECKUNG
086	1	265995-6	BLECHSCHRAUBE 4X18
087	28	423299-4	GLEITPLATTE
088	22	165209-2	GRIFFHALTERUNG LINKS
089	4	344557-4	ZWISCHENPLATTE
090	1	911116-5	KOMBI-SCHRAUBE M4X12
091	2	267071-2	SCHEIBE 4
092	1	265995-6	BLECHSCHRAUBE 4X18
093	3	921472-5	SECHSKANTSCHRAUBE M8X50
094	3	344454-4	UEBERSTELLER
095	1	265995-6	BLECHSCHRAUBE M4X12
096	3	921472-5	SECHSKANTSCHRAUBE M8X50
097	22	165208-4	GRIFFHALTERUNG RECHTS
098	30	652731-3	RELAI
099	1	265995-6	BLECHSCHRAUBE 4X18
100	6	252641-0	FLUEGELMUTTER M8
101	39	679503-1	KAPAZITAETSANZEIGE
102	1	266020-6	BLECHSCHRAUBE PT 4X12
103	21	651420-7	SCHALTER
104	4	416196-1	SCHALTERABDECKUNG

*PG=Preisgruppe

Modell UM 401 DW

Pos.	*PG	Bestellnr.	Bezeichnung
105	5	687092-2	KABELBINDER
106	5	231602-3	SPIRALFEDER 4
107	4	416217-9	DECKEL
108	1	951075-1	STIFT 3-28
109	1	266041-8	BLECHSCHRAUBE PT 5X25
110	11	416279-7	KAPPE
111	23	182905-7	BEDIENFELD KOMPLETT
112	12	655412-8	EINLAGE
113	23	182905-7	BEDIENFELD KOMPLETT
114	33	652730-5	UEBERLASTSCHUTZ

Sonderzubehör (nicht in der Zeichnung vorhanden)

- 416197-9 Schlüssel
- 781028-4 Schraubenschlüssel
- 782226-3 Steckschlüssel
- 416211-1 Mulchplatte
- DC240 Ladegerät

Modell UM 401 DW
März '97