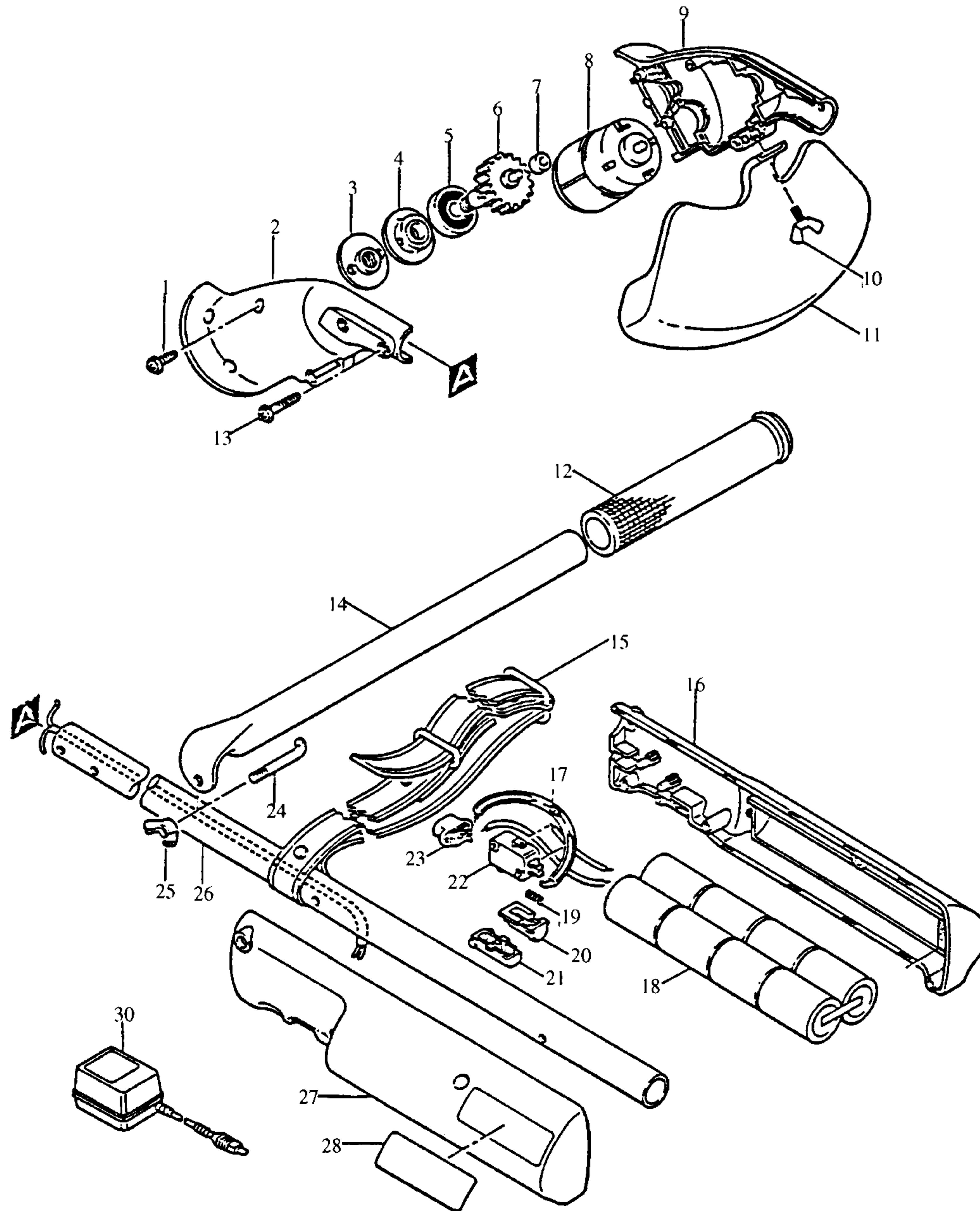


Bestellnummern



1	E	265871-4	BLECHSCHRAUBE BT M4X16
2	E	182281-9	MOTORGEHÄUSE-SET
3	E	224243-2	FLANSCHMUTTER
4	E	224244-0	SPANNFLANSCH 30
5	E	211061-7	RILLENKUGELLAGER 6000LLB
6	E	153164-0	SPINDEL
7	E	214017-9	GLEITLAGER 5
8	E	192140-9	GLEICHSTROMMOTOR 9,6 V
9	E	182281-9	MOTORGEHÄUSE-SET
10	E	924206-5	FLÜGELSCHRAUBE M5X10
11	E	155940-8	SCHUTZHAUBE
12	E	273006-3	GRIF 19
13	E	911153-9	KOMBI-SCHRAUBE M4X28
14	E	331302-6	ROHR
15	E	163256-7	TRAGERIEMEN
16	E	181904-6	GEHÄUSE-SET
17	E	647037-2	DIODE
18	E	678057-5	BATTERIE 9,6V
19	E	231390-2	DRUCKFEDER 3
20	E	410448-2	EINSCHALTSPERRE
21	E	410817-7	SCHALTHEBEL
22	E	651852-8	SCHALTER V-15-1A5
23	E	655401-3	ANSCHLUSSBUCHSE
24	E	265892-6	KLEMMSTANGE M6X30
25	E	934301-3	FLÜGELMUTTER M6
26	E	331303-4	ROHR 19-1200
27	E	181904-6	GEHÄUSE-SET
28	E	855900-7	TYPENSCHILD
29	E	423151-6	SCHAUMGUMMI
30	Z	20SDC9200	LADEGERÄT DC9200