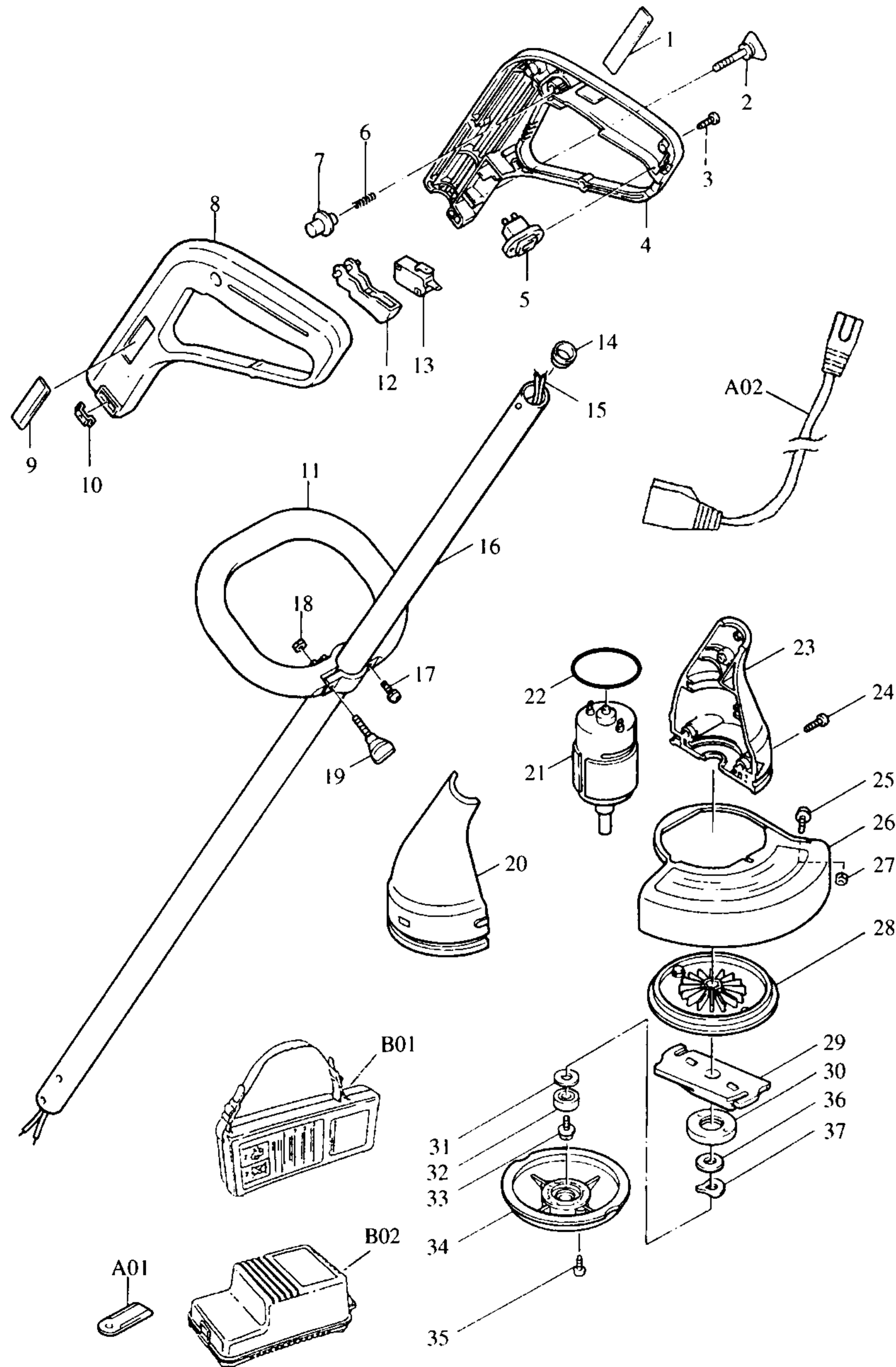


**Modell UM 140 DST
Akku-Rasentrimmer**

Bestellnummern

Modell UM 140 DST



1 E	857618-6	TYPENSCHILD
2 E	251880-9	FLÜGELSCHRAUBE M5X33
3 E	265871-4	BLECHSCHRAUBE BT M4X16
4 E	182684-7	GRIFF-SET
5 E	655409-7	ANSCHLUSSBUCHSE
6 E	231457-6	DRUCKFEDER 3
7 E	415674-8	SCHALTERENTRIEGELUNG
8 E	182684-7	GRIFF-SET
9 E	819063-3	FIRMENSCHILD
10 E	252042-2	VIERKANTMUTTER M5
11 E	415358-8	BÜGELGRIFF
12 E	415580-7	SCHALTHEBEL
13 E	651866-7	SCHALTER V-5130E-092
14 E	262058-9	RING 17
15 E	667972-8	ANSCHLUSSLEITUNG
16 E	154414-6	ROHR KOMPLETT
17 E	911243-8	KOMBI-SCHRAUBE M5X25
18 E	931202-6	SECHSKANTMUTTER M5
19 E	251878-6	FLÜGELSCHRAUBE M5X20
20 E	182685-5	MOTORGEHÄUSE-SET
21 E	253777-8	SCHEIBE 8
22 E	213556-6	O-RING 42
23 E	182685-5	MOTORGEHÄUSE SET
24 E	265871-4	BLECHSCHRAUBE BT M4X16
25 E	911124-6	KOMBI-SCHRAUBE M4X14
26 E	150518-2	SCHUTZHAUBE
27 E	931102-0	SECHSKANTMUTTER M4
28 E	154415-4	MESSERHALTER
29 E	415542-5	MESSERARRETIERUNG
30 E	415545-9	LAGERSCHILD
31 E	253865-1	SCHEIBE 8
32 E	210005-4	RILLENKUGELLAGER 608DDW
33 E	251459-6	SCHRAUBE M5X10
34 E	415544-1	DECKEL
35 E	265966-3	SCHRAUBE 3X10
36 E	253948-7	DRUCKSCHEIBE 8
37 E	267135-2	UNTERLEGSCHNEIBE 8
A01 Z	192441-5	KUNSTSTOFFMESSER
A02 E	192493-6	ANSCHLUSSLEITUNG
B01 Z	192488-9	BLEI-AKKU 122 12,0V
B02 Z	DC122	LADEGERÄT DC 122