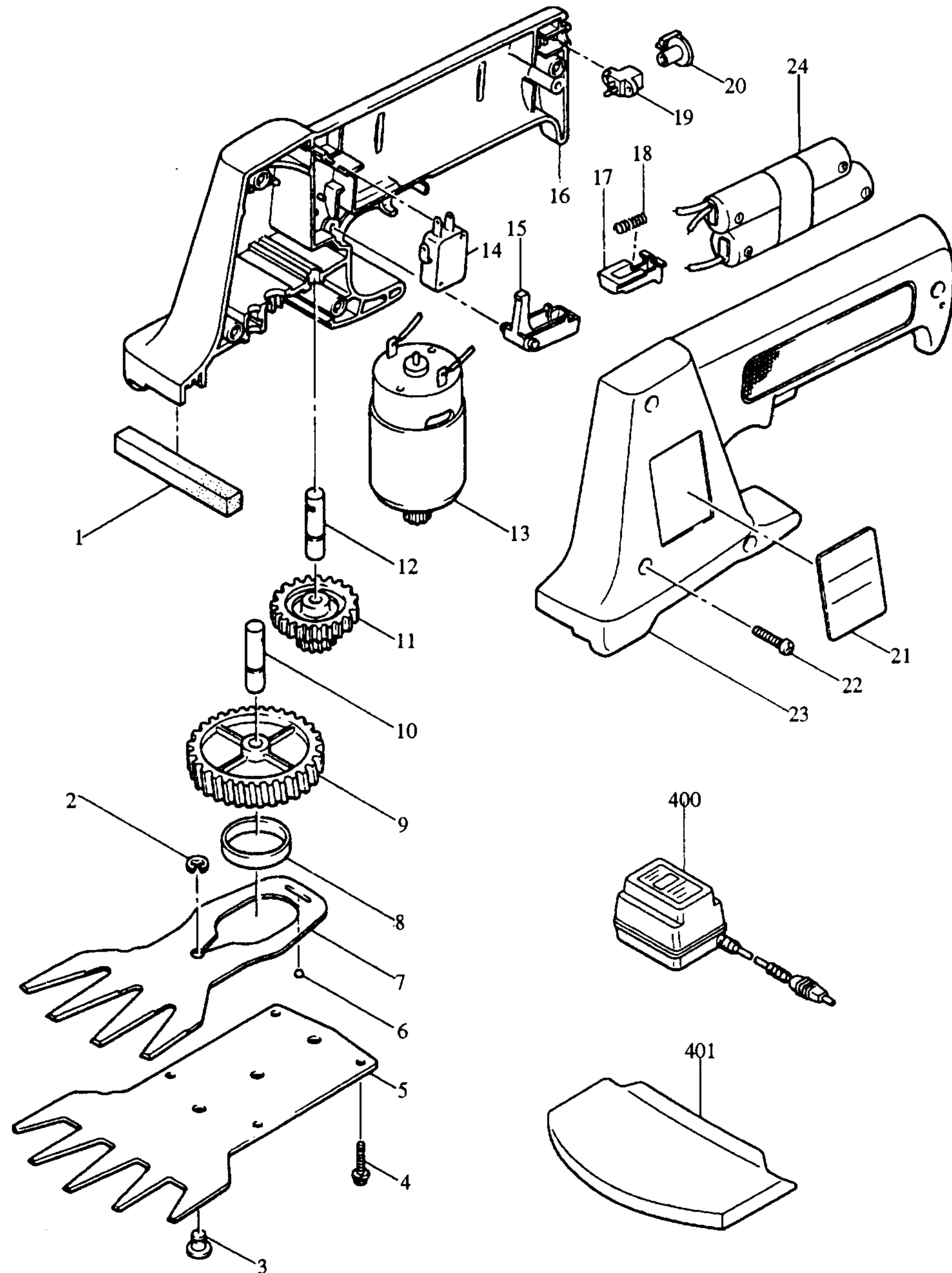


**Modell UM 1070 DW**  
**100 mm Akku-Grasschere 7,2 V**



**Bestellnummern**

**Modell UM 1070 DW**

1	E	423121-5	DICHTUNG
2	E	961011-9	SICHERUNGSSCHEIBE E-4
3	E	256646-2	HALTEBOLZEN 7
4	E	251307-9	SCHRAUBE M4X15
5	Z	125030-1	ERSATZMESSER
6	E	216001-0	KUGEL 3,5
7	Z	125030-1	ERSATZMESSER
8	E	257116-4	RING 21
9	E	221742-5	STIRNRAD 52
10	E	321835-9	STIFT
11	E	226804-4	STUFENSTIRNRAD 14-34
12	E	321835-9	STIFT
13	E	629538-2	GLEICHSTROMMOTOR 7,2 V
14	E	651852-8	SCHALTER V-15-1A5
15	E	410447-4	SCHALTHEBEL
16	E	181869-2	GEHÄUSE-SET
17	E	414169-8	EINSCHALTSPERRE
18	E	231390-2	DRUCKFEDER 3
19	E	655403-9	ANSCHLUSSBUCHSE
20	E	410472-5	SCHUTZKAPPE
21	E	855395-4	TYPENSCHILD
22	E	265874-8	SCHRAUBE M4X20
23	E	181869-2	GEHÄUSE-SET
24	Z	678037-1	BATTERIE 7,2V
400	Z	21SDC7020	LADEGERÄT DC7020
401	Z	410540-4	MESSERSCHUTZ