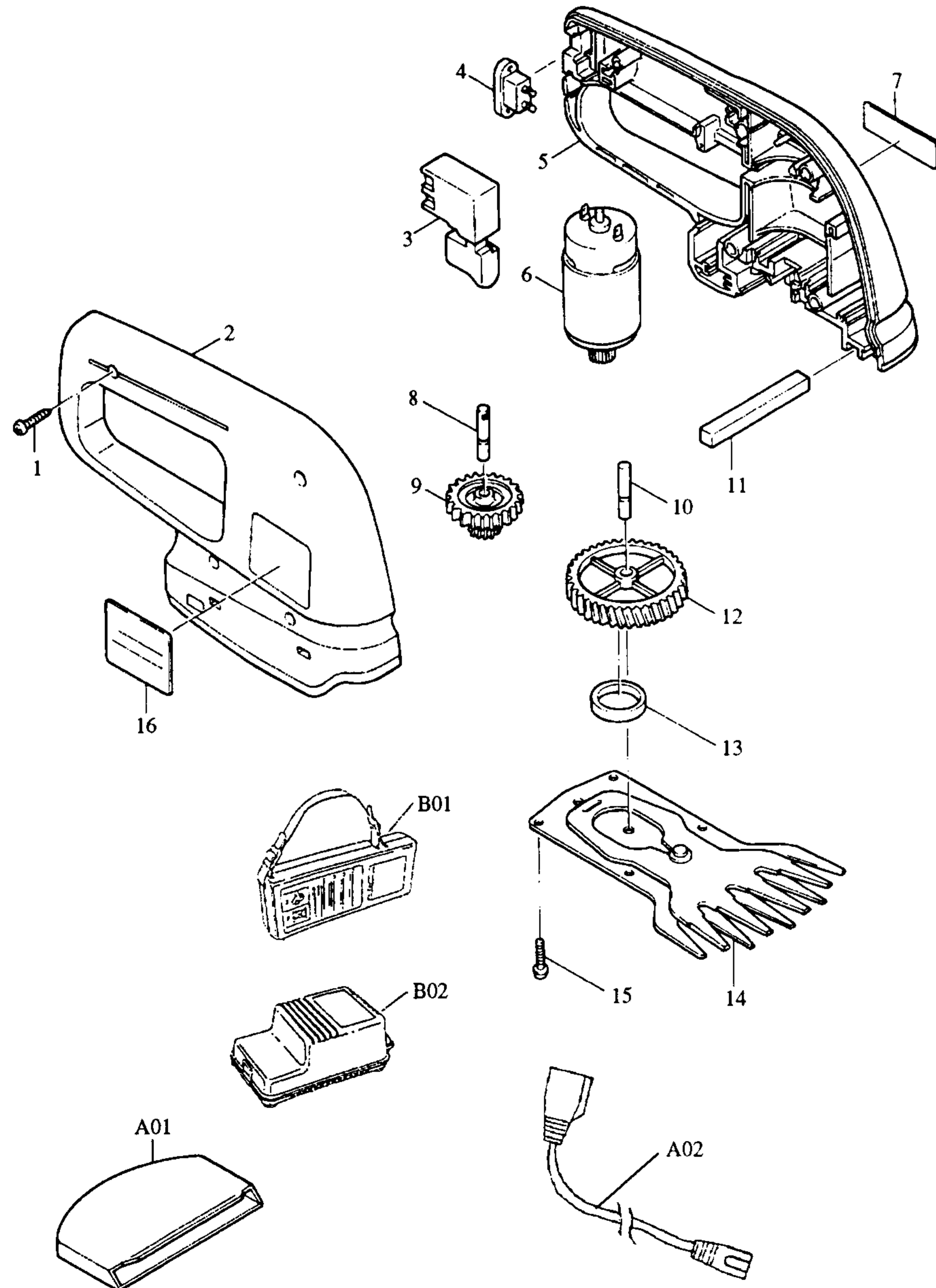


**Modell UM 103 DST
Akku-Grasschere**

Bestellnummern

Modell UM 103 DST



- | | | |
|-------|----------|-----------------------|
| 1 E | 265874-8 | SCHRAUBE M4X20 |
| 2 E | 182682-1 | GEHÄUSE-SET |
| 3 E | 651276-8 | SCHALTER |
| 4 E | 655409-7 | ANSCHLUSSBUCHSE |
| 5 E | 182682-1 | GEHÄUSE-SET |
| 6 E | 629679-4 | GLEICHSTROMMOTOR 12 V |
| 7 E | 819063-3 | FIRMENSCHILD |
| 8 E | 321835-9 | STIFT |
| 9 E | 226804-4 | STUFENSTIRNRAD 14-34 |
| 10 E | 321835-9 | STIFT |
| 11 E | 423121-5 | DICHTUNG |
| 12 E | 221742-5 | STIRNRAD 52 |
| 13 E | 257116-4 | RING 21 |
| 14 Z | 125030-1 | ERSATZMESSER |
| 15 E | 911128-8 | KOMBI-SCHRAUBE M4X16 |
| 16 E | 857619-4 | TYPENSCHILD |
| A01 Z | 410540-4 | MESSERSCHUTZ |
| A02 E | 192493-6 | ANSCHLUSSLEITUNG |
| B01 Z | DEADC122 | LADEGERÄT |
| B02 Z | 192488-9 | BLEI-AKKU 122 12,0V |

E = Ersatzteil Modell UM 103 DST
Z = Zubehör Januar '97