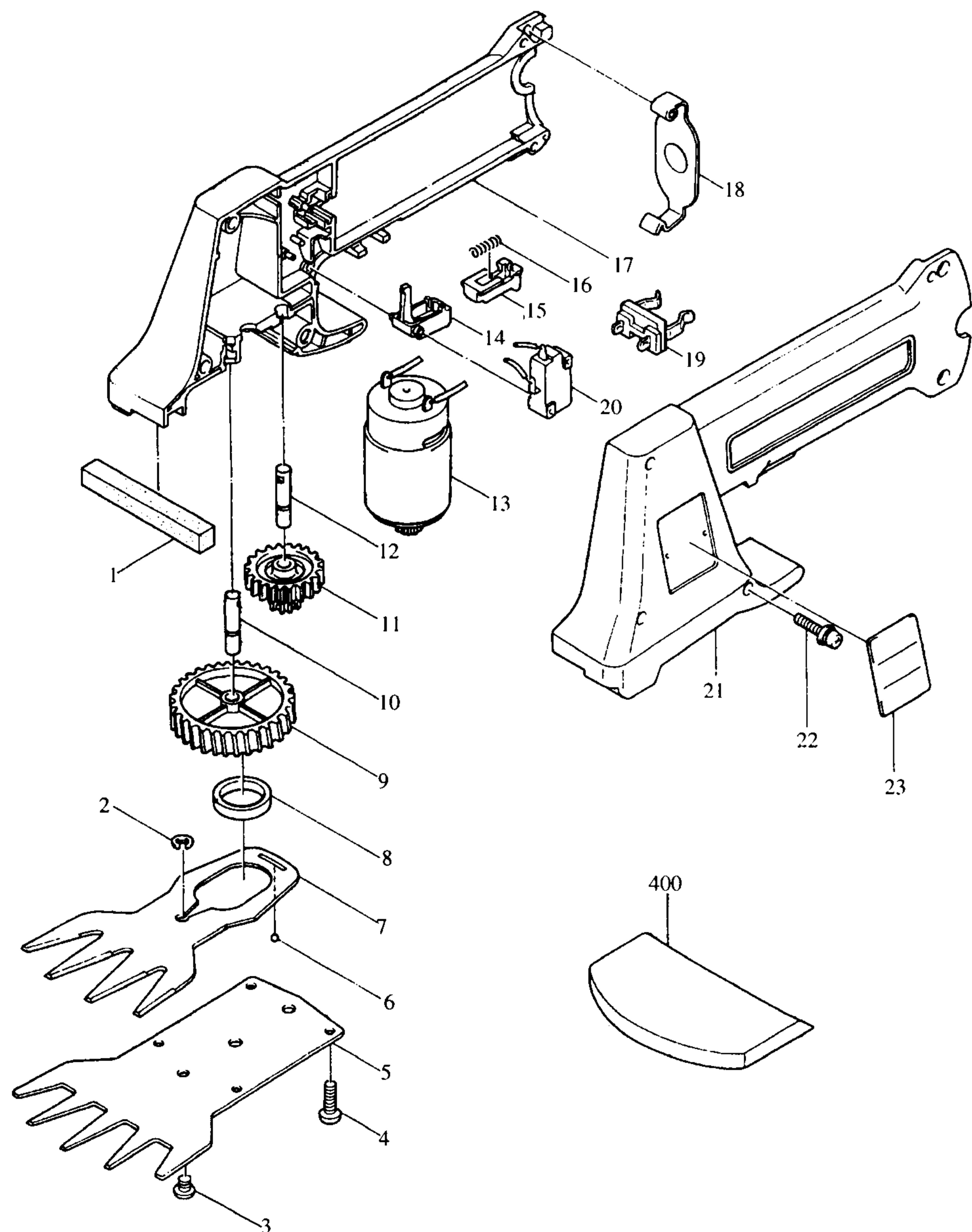


**Modell UM 1000 DW**  
**100 mm Akku-Grasschere**



**Bestellnummern**

**Modell UM 1000 DW**

1	E	423121-5	DICHTUNG
2	E	961011-9	SICHERUNGSSCHEIBE E-4
3	E	256646-2	HALTEBOLZEN 7
4	E	251307-9	SCHRAUBE M4X15
5	Z	125030-1	ERSATZMESSER
6	E	216001-0	KUGEL 3,5
7	Z	125030-1	ERSATZMESSER
8	E	257116-4	RING 21
9	E	221742-5	STIRNRAD 52
10	E	321835-9	STIFT
11	E	226804-4	STUFENSTIRNRAD 14-34
12	E	321835-9	STIFT
13	E	629538-2	GLEICHSTROMMOTOR 7,2 V
14	E	410447-4	SCHALTHEBEL
15	E	414169-8	EINSCHALTSPERRE
16	E	231390-2	DRUCKFEDER 3
17	E	181834-1	GEHÄUSE-SET
18	E	163352-1	HALTEFEDER
19	E	643918-8	BATTERIEKONTAKT
20	E	651866-7	SCHALTER V-5130E-092
21	E	181834-1	GEHÄUSE-SET
22	E	911143-2	KOMBI-SCHRAUBE M4X22
23			
400	Z	410540-4	MESSERSCHUTZ

E = Ersatzteil    Januar '97  
Z = Zubehör      Modell UM 1000 DW