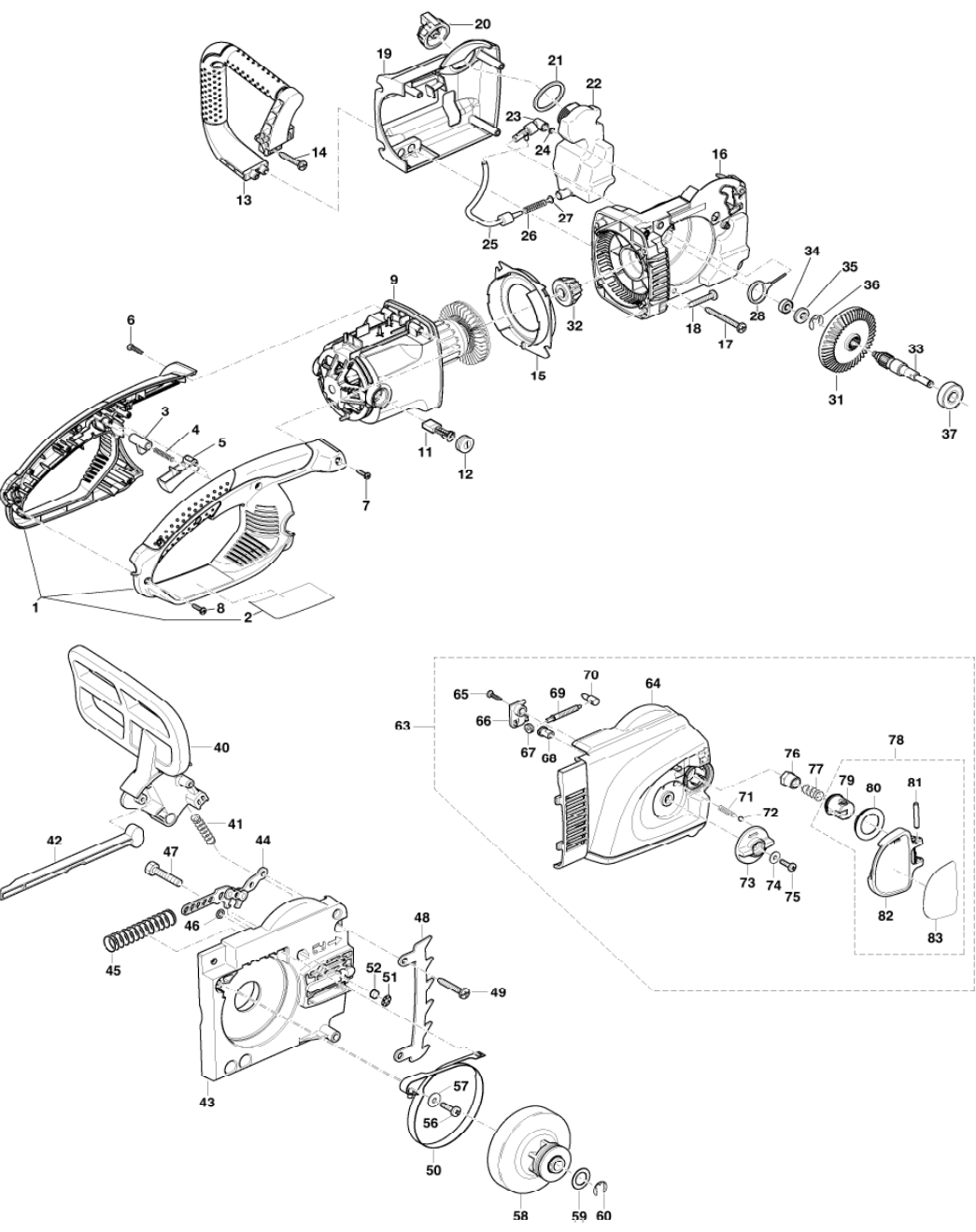




# Modell UC3030A, UC3530AP, UC4030AP, UC4530A

## Kettensägen 300-450mm



Pos.	*PG	Bestell-Nr.	Bezeichnung	Pos.	*PG	Bestell-Nr.	Bezeichnung
001	25	226310610	HANDGRIFF KPL.	051	2	226211040	KLEMMRING
002	7	980115235	SICHERHEITSAUFKLEBER	052	1	226211050	FILZ
003	3	225144010	SPERRKNOPF	053			
004	3	225145010	FEDER	054			
005	8	226271010	SCHALTER	055			
006	1	660265995	BLECHSCHRAUBE	056	1	226111820	SCHRAUBE 4x12
007	1	660265995	BLECHSCHRAUBE	057	1	924204320	SCHEIBE 4,3
008	1	660265995	BLECHSCHRAUBE [5]	058	25	226223110	KUPPLUNGSTROMMEL
009	27	226111660	MOTORGEHAEUSE	059	2	221229180	SCHEIBE
010				060	3	930106070	SICHERUNGSSCHEIBE
011	19	957805410	KOHLBUERSTEN	061			
012	2	970805420	BUERSTENKAPPE [2]	062			
013	26	226310020	BUEGELGRIFF	063	39	226213400	KETTENRADSCHUTZ KPL.
014	2	226111810	KUNSTSTOFFSCHRAUBE 5x30 [2]	064	19	226213100	KETTENRADSCHUTZ
015	4	226118010	LUFTFUEHRUNG	065	1	320266007	GEWINDESCHNEIDSCHRAUBE
016	25	226211020	GETRIEBEGEHAEUSE LINKS	066	9	226213370	KETTENSPANNABDECKUNG
017	2	226111850	SCHRAUBE 5x55 [2]	067	14	226213320	KEGELRAD 5
018	2	226111810	KUNSTSTOFFSCHRAUBE 5x30 [4]	068	21	226213330	KEGELRAD 14 Z14
019	23	226211100	GETRIEBEGEHAEUSE ABDECK.	069	9	226213310	SPANNSCHRAUBE
020	12	226114100	OELTANKDECKEL KPL.	070	11	226213410	SPANNMUTTER
021	3	226114060	DICHTUNG	071	2	170213690	FEDER F STAHLKUGEL
022	19	226114020	OELTANK	072	2	170213770	STAHLKUGEL
023	26	226245101	OELPUMPE	073	18	226213340	SPANNRAD
024	1	963206018	O-RING 5,5x1,8	074	1	924204020	SCHEIBE 4x12x0,5
025	6	226245210	SAUGLEITUNG	075	1	226213380	SCHRAUBE M4x8
026	3	021245060	DRUCKFEDER	076	2	226213040	KLEMM-MUTTER
027	2	021245100	STOPFEN	077	1	170213730	FEDER
028	11	226245060	OELPUMPENKOLBEN	078	23	226213300	FLUEGELGRIFF INKL 79-83
029				079	12	226213360	GRIFFHALTER
030				080	3	170213780	ABDECKRING
031	11	225221012	TELLERRAD 43	081	3	934940280	SPANNHUELSE 4x28
032	11	225222010	KEGELRAD	082	12	226213350	FLUEGELGRIFF
033	28	226221020	WELLE	083	6	980115236	HINWEISSCHILD
034	16	960101064	RILLENKUGELLAGER 606 ZZ				
035	3	226245050	EXENTERSCHEIBE				
036	1	930110120	SICHERUNGSSCHEIBE				
037	18	960102124	RILLENKUGELLAGER				
038							
039							
040	17	226213020	HANDSCHUTZ				
041	1	225213060	DRUCKFEDER				
042	4	226144030	SCHALTSTANGE				
043	24	226211015	GETRIEBEGEHAEUSE RECHTS				
044	16	28213532	BREMSBANDHALTER				
045	5	28213210	FEDER				
046	1	963206018	O-RING 5,5x1,8				
047	3	900208304	SECHSKANTSCHRAUBE M8x30				
048	12	226250010	ZACKENLEISTE				
049	2	226111810	KUNSTSTOFFSCHRAUBE 5x30				
050	18	226213050	BREMSBAND				



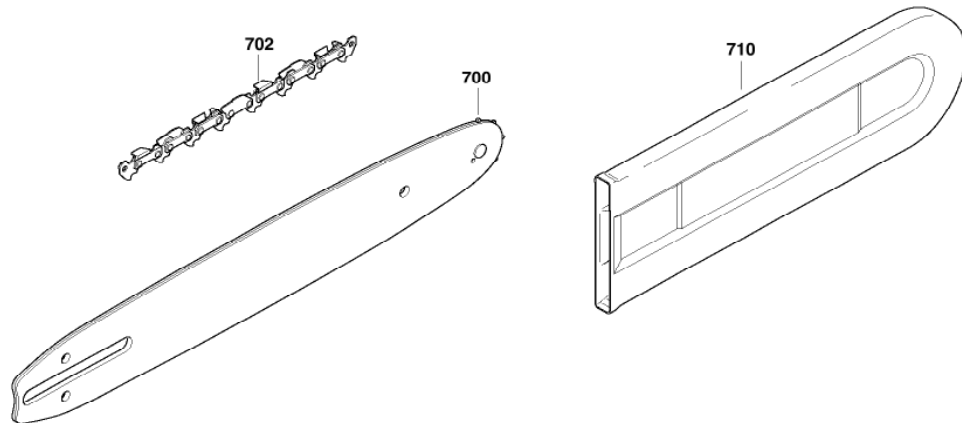
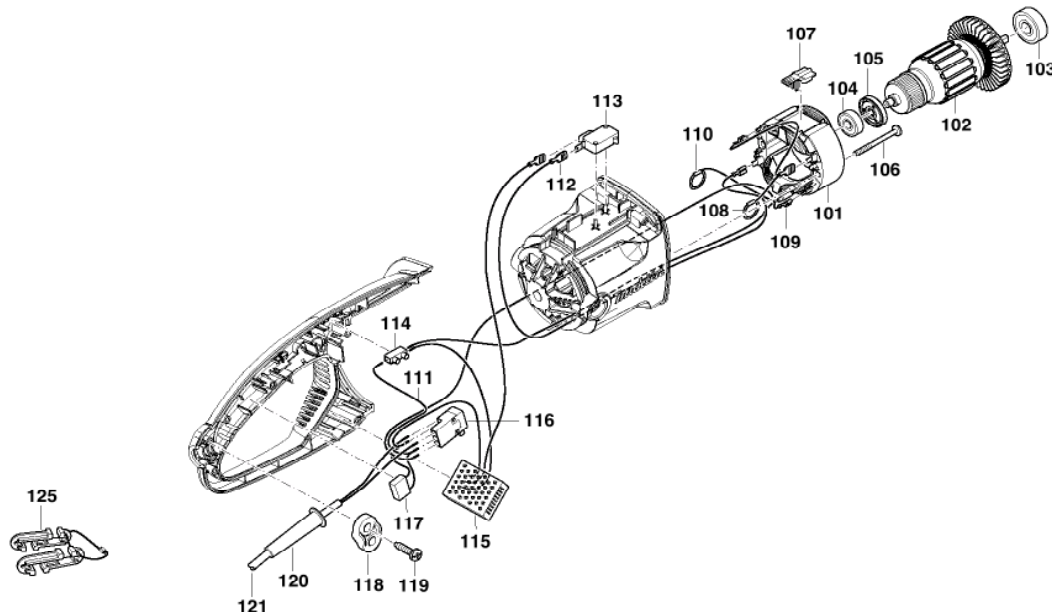
**UC3030A**  
**UC3530AP**  
**UC4030AP**  
**UC4530A**

\*Wir behalten uns vor, Änderungen im Zuge der Entwicklung und des techn. Fortschritts ohne vorherige Ankündigung vorzunehmen.  
 \*PG=Preisgruppe; Z=Zubehör; \*PG\* = Neue Artikel-Nr.; []=ben. Anzahl



# Modell UC3030A, UC3530AP, UC4030AP, UC4530A

## Kettensägen 300-450mm



Pos.	*PG	Bestell-Nr.	Bezeichnung
101	37	970805230	FELD
102	53	970805330	ANKER
103	21	960103126	RILLENKUGELLAGER 63012RS
104	18	960102094	RILLENKUGELLAGER 629 2ZR
105	2	970805620	ISOLIERSCHEIBE
106	2	226111850	SCHRAUBE 5x55 [2]
107	3	970801860	KLAMMER [2]
108	13	970311710	VERBINDUNGSKABEL MIT RING
109	8	970311690	VERBINDUNGSKABEL 330
110	17	970311700	VERBINDUNGSKABEL (RING/SP)
111	3	970311720	VERBINDUNGSKABEL 140 ORANGE
112	6	970311680	VERBINDUNGSKABEL 250 SCHWARZ
113	11	970001240	MIKROSCHALTER
114	1	970201210	LUESTERKLEMME 1-FACH
115	50	970104020	ELEKTRONIK
116	26	975001190	DRUCKKNOPFSCHALTER
117	3	970109850	KONDENSATOR
118	1	225152060	KABELKLEMMPLATTE
119	1	660265995	BLECHSCHRAUBE
120	3	225152010	KNICKSCHUTZ
121	25	970102530	ANSCHLUSSLEITUNG 5m
122			
123			
124			
125	16	970102050	ZUGENTLASTUNG
700	Z	442030661	SCHWERT 1,3mm für UC3030A
700	Z	444035661	SCHWERT 1,3mm für UC3530AP
700	Z	444040661	SCHWERT 1,3mm für UC4030AP
700	Z	442045661	SCHWERT 1,3mm für UC4530A
702	Z	958092646	SAEGEKETTE 1,3mm 30cm für UC3030A
702	Z	958092652	SAEGEKETTE 1,3mm 35cm für UC3530AP
702	Z	958092656	SAEGEKETTE 1,3mm 40cm für UC4030AP
702	Z	528092662	SAEGEKETTE 1,3mm 45cm für UC4530A
710	Z	952010630	SAEGEKETTENSCHUTZ 40cm für UC3030A, 3530AP, 4030AP
710	Z	952010640	SAEGEKETTENSCHUTZ 45cm für UC4530A



**UC3030A**  
**UC3530AP**  
**UC4030AP**  
**UC4530A**