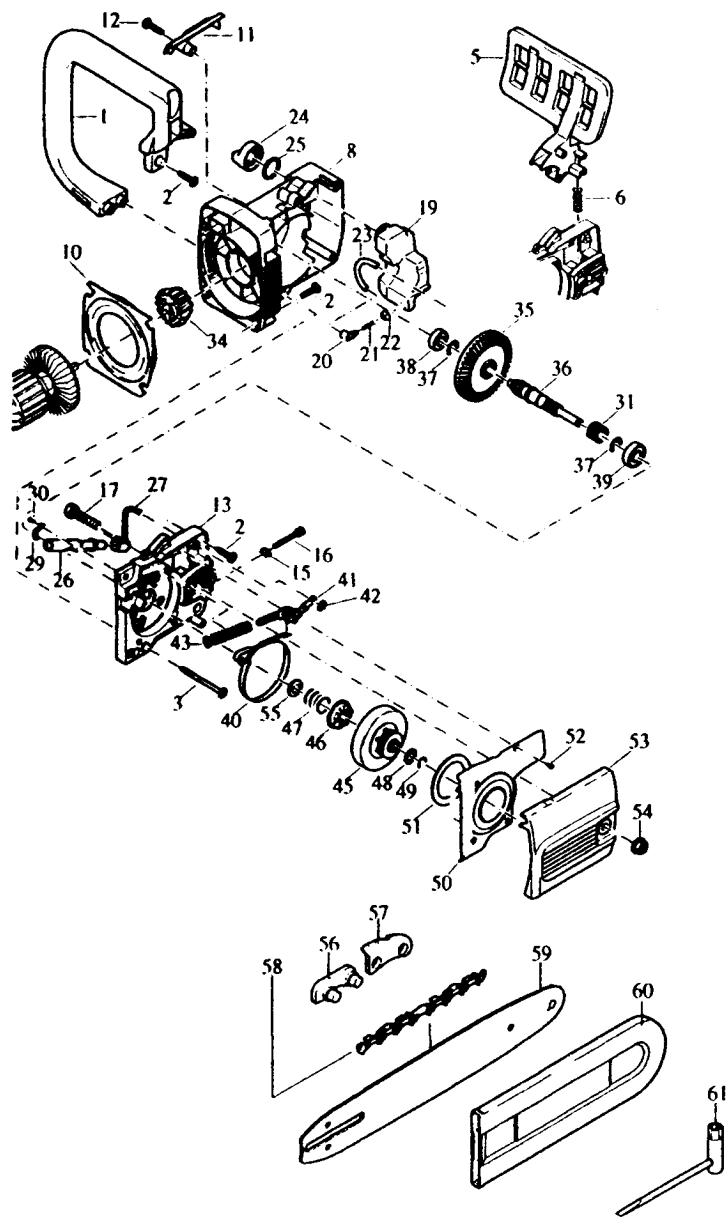


Pos.	*PG	Bestell-Nr.	Bezeichnung
001	25	225310660	GRIFFSCHALE (SET) INKL. 2
002	10	980114181	SICHERHEITSAUFKLEBER
003	3	225144010	SPERRKNOPF
004	3	225145010	DRUCKFEDER
005	4	225271010	SCHALTHEBEL
006	3	913540185	SCHRAUBE 4x18
007	26	225111660	MOTORGEHÄUSE
008	3	980114348	FIRMENSCHILD
009	17	957802410	KOHLEBÜRSTEN
010	5	970802420	BÜRSTENKAPPE
011	48	970802270	FELD
012	58	970802350	ANKER
013	21	211111-8	RILLENKUGELLAGER 6301 LLB
014	3	970802610	ISOLIERSCHEIBE
015	18	211056-0	RILLENKUGELLAGER 629 LLB
016	2	913550555	SCHRAUBE 5x55
017			
018	14	970001200	SCHALTER
019	26	975001190	DRUCKKNOPFSCHALTER
020	8	970109810	KONDENSATOR
021	6	970311360	ANSCHLUSSDRAHT ORANGE
022	3	970311310	ANSCHLUSSDRAHT SCHWARZ
023	6	970311320	ANSCHLUSSDRAHT SCHWARZ
024	3	970311330	ANSCHLUSSDRAHT GELB
025	3	970801860	KLAMMER
026	8	970311530	ANSCHLUSSDRAHT WEISS
027	3	225152050	KABELKLEMMPLATTE
028	3	913540185	SCHRAUBE 4x18
029	3	225152010	KNICKSCHUTZ
030	26	970102110	ANSCHLUSSLEITUNG



Modell UC 3001A, 3501A, 4001

Pos.	*PG	Bestell-Nr.	Bezeichnung
001	18	225310020	BÜGELGRIF
002	2	913550255	SCHRAUBE 5x25
003	2	913550555	SCHRAUBE 5x55
004			
005	18	225213110	HANDSCHUTZ KOMPLETT
006	1	225213060	DRUCKFEDER
007			
008	24	225211021	GETRIEBEGEHÄUSE LINKS
009			
010	3	225118010	LUFTFÜHRUNG
011	3	225212010	GETRIEBEDECKEL
012	3	913540185	SCHRAUBE 4x18
013	22	225211011	GETRIEBEGEHÄUSE RECHTS
014			
015	12	001213042	MÜTTER MIT ZAPFEN
016	2	901505354	SCHRAUBE M5x35
017	11	900208304	SECHSKANTSCHRAUBE M8x30
018			
019	11	225244010	ÖLTANK
020	3	225243010	TANKANSCHLUSS
021	3	021245060	DRUCKFEDER
022	2	021245100	STOPFEN
023	8	965452380	SCHLAUCH 5,5x97mm
024	12	205114201	TANKVERSCHLUSS
025	3	963100080	DICHTUNG
026	21	021245003	ÖLPUMPE KOMPLETT
027	6	225242010	DRUCKLEITUNG
028			
029	9	203245001	HALTER FÜR ÖLPUMPE
030	3	915135100	SCHRAUBE 3,5x9,5
031	5	021245040	ANTRIEBSSCHNECKE
032			
033			
034	11	225222010	KEGELRAD
035	10	225221010	TELLERRAD
036	19	225221020	ZAHNWELLE
037	1	930110120	SICHERUNGSSCHEIBE
038	18	211031-6	RILLENKUGELLAGER 608 LLB
039	18	211106-1	RILLENKUGELLAGER 6201 LLB
040	12	225213050	BREMSBAND
041	16	028213532	BREMSBANDHALTER
042	1	930304030	KLEMMSCHEIBE
043	3	028213521	DRUCKFEDER
044			
045	28	225223110	KUPPLUNGSTROMMEL KOMPLETT
046	11	225229010	KLAUENKUPPLUNG
047	1	225184010	DRUCKFEDER
048	2	221229220	SCHLEIBE 14x0,4
049	3	930106070	SICHERUNGSSCHEIBE
050	9	225282011	ABDECKBLECH
51	3	965527070	DICHTUNG
52	1	915835100	SCHRAUBE 3,5x9,5
53	12	225213100	KETTENRADSCHUTZ KOMPLETT
54	8	923208004	MUTTER M8
55	2	225189010	SCHLEIBE 16x4
56	5	558092010	AUSSENLASCHE MIT NIETBOLZEN
57	2	558092000	SICHERHEITSLASCHE
58	Z	528092646	SÄGEKETTE 300mm
58	Z	528092652	SÄGEKETTE 350mm
58	Z	528092656	SÄGEKETTE 400mm
59	Z	442030661	SCHWERT 300mm
59	Z	442035661	SCHWERT 350mm
59	Z	442040661	SCHWERT 400mm
60	Z	952100633	SÄGEKETTENSCHUTZ 300-350mm
	Z	952100643	SÄGEKETTENSCHUTZ 400mm
61	Z	941713001	STECKSCHLÜSSEL SW 13