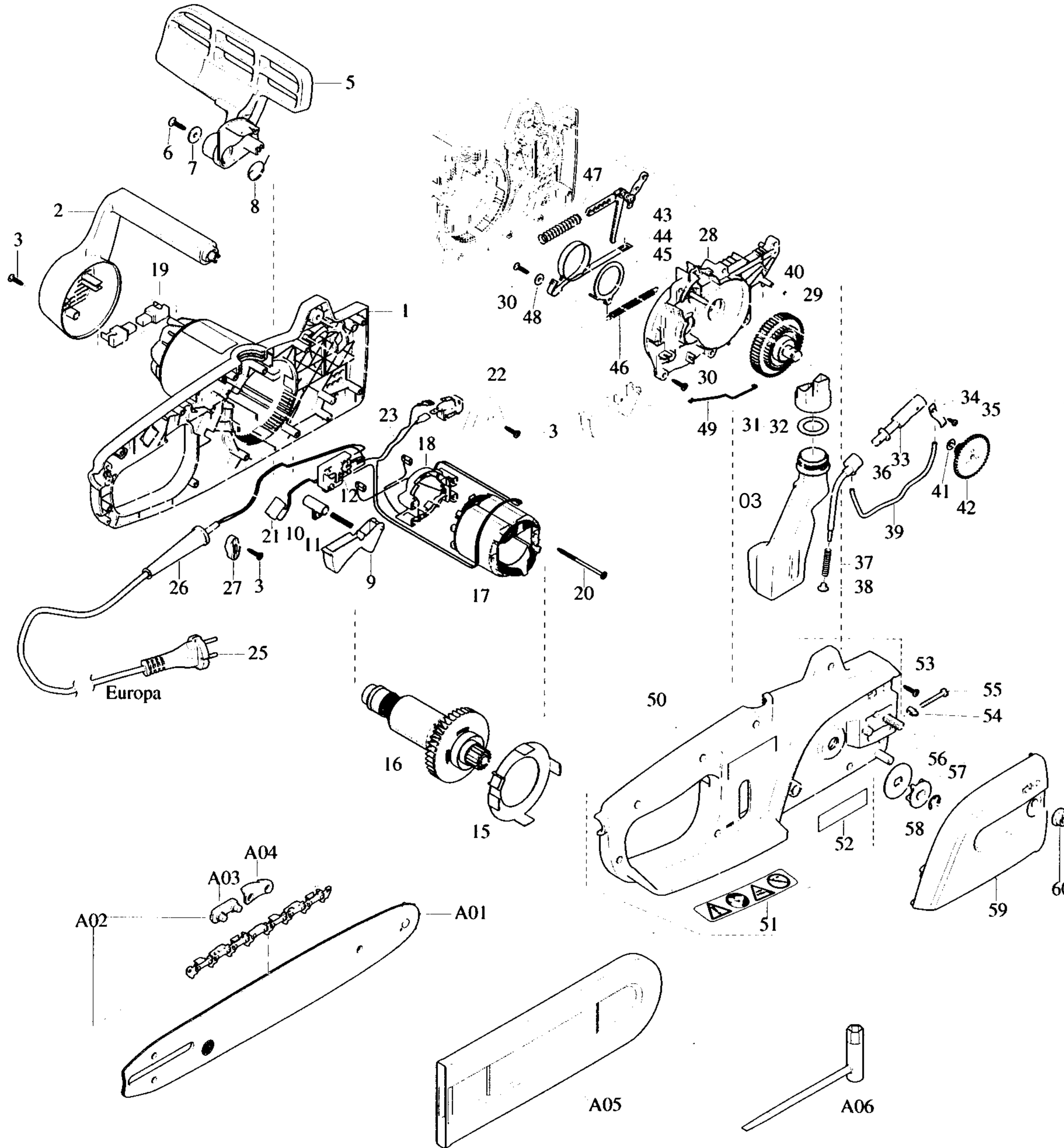


Modell UC3010A, UC3510A, UC4010A
Kettensäge 3/8"



Pos.	*PG	Bestell-Nr.	Bezeichnung	Modell UC 3010A, 3510A, 4010A
001	35	210111610	GEHÄUSE LINKS	051 11 980114181 AUFKLEBER
002	24	210310010	HANDGRIFF	052 3 980114348 TYPENSCHILD
030	3	913540185	SCHRAUBE 4x18	053 3 913540185 SCHRAUBE 4x18
004				054 13 001213042 MUTTER M. ZAPFEN
005	24	210213040	HANDSCHUTZ	055 2 901505354 SCHRAUBE M5x35
006	1	913550165	SCHRAUBE 5x16	056 2 210224050 ANLAUFSCHIEBE 40
007	1	924605510	SCHEIBE 5,5	057 16 210224010 KETTENRITZEL 3/8"
008	2	210213030	FEDER F. HANDSCHUTZ	058 1 930108100 SICHERUNGSSCHIEBE
009	7	210144010	SCHALTHEBEL	059 18 210213100 KETTENRADSCHUTZ
010	3	225144010	SPERRKNOPF	060 9 923208004 SECHSKANTMUTTER M8
011	3	225145010	DRUCKFEDER	A01 Z 442030611 STERNSCHIENE 30cm
012	17	975001200	DRUCKKNOPFSCHALTER	Z 442035611 STERNSCHIENE 35cm
013				Z 442040611 STERNSCHIENE 40cm
014				A02 Z 531290046 SÄGEKETTE 30cm
015	7	210118010	LUFTFÜHRUNG	Z 531290052 SÄGEKETTE 35cm
016	61	970803390	ANKER KOMPLETT	Z 531290056 SÄGEKETTE 40cm
017	32	970803230	FELD	A03 Z 510090010 AUSSENLASCHE M. NIET
018	22	970803280	ANSCHLUSSPLATTE KPL.	A04 Z 510090030 SICHERHEITSLASCHE
019	21	957823410	KOHLEBÜRSTEN	A05 Z 952100633 SÄGEKETTENSCHUTZ
020	1	913550655	SCHRAUBE 5x65	A06 Z 941713001 KOMBISCHLÜSSEL SW13
021	7	970109820	KONDENSATOR	
022	15	970001200	MICROSCHALTER	
023	5	970311500	ANSCHLUSSDRAHT	
024				
025	24	970102310	ANSCHLUSSLEITUNG	
026	3	225152010	KNICKSCHUTZ	
027	3	225152050	KABELKLEMMPLATTE	
028	30	210211100	GETRIEBEPLATTE	
029	42	210221100	GETRIEBERAD	
003	18	210114020	ÖLTANK	
031	13	205114202	TANKVERSCHLUSS	
032	4	963100081	DICHTUNG	
033	22	021245003	ÖLPUMPE	
034	10	203245001	HALTER F. ÖLPUMPE	
035	7	915735100	SCHRAUBE 3,5x10	
036	15	965451210	ÖLPUMPENANSCHLUSS	
037	3	021245060	DRUCKFEDER	
038	2	021245100	STOPFEN	
039	11	965452388	SCHLAUCH L=230mm	
040	2	963203010	O-RING 3,5	
041	1	925305000	SCHEIBE 5	
042	14	210221030	ANTRIEBSRAD ÖLPUMPE	
043	22	210213300	BREMSBANDHALTER	
044	21	210213500	BREMSBAND	
045	5	210213020	BREMSRING	
046	4	210213050	ZUGFEDER	
047	1	028213521	SPEICHERFEDER F. BREMSE	
048	1	924204320	SCHEIBE 4,3	
049	7	210271080	SCHALTSTANGE	
050	40	210110620	GEHÄUSE RECHTS	