

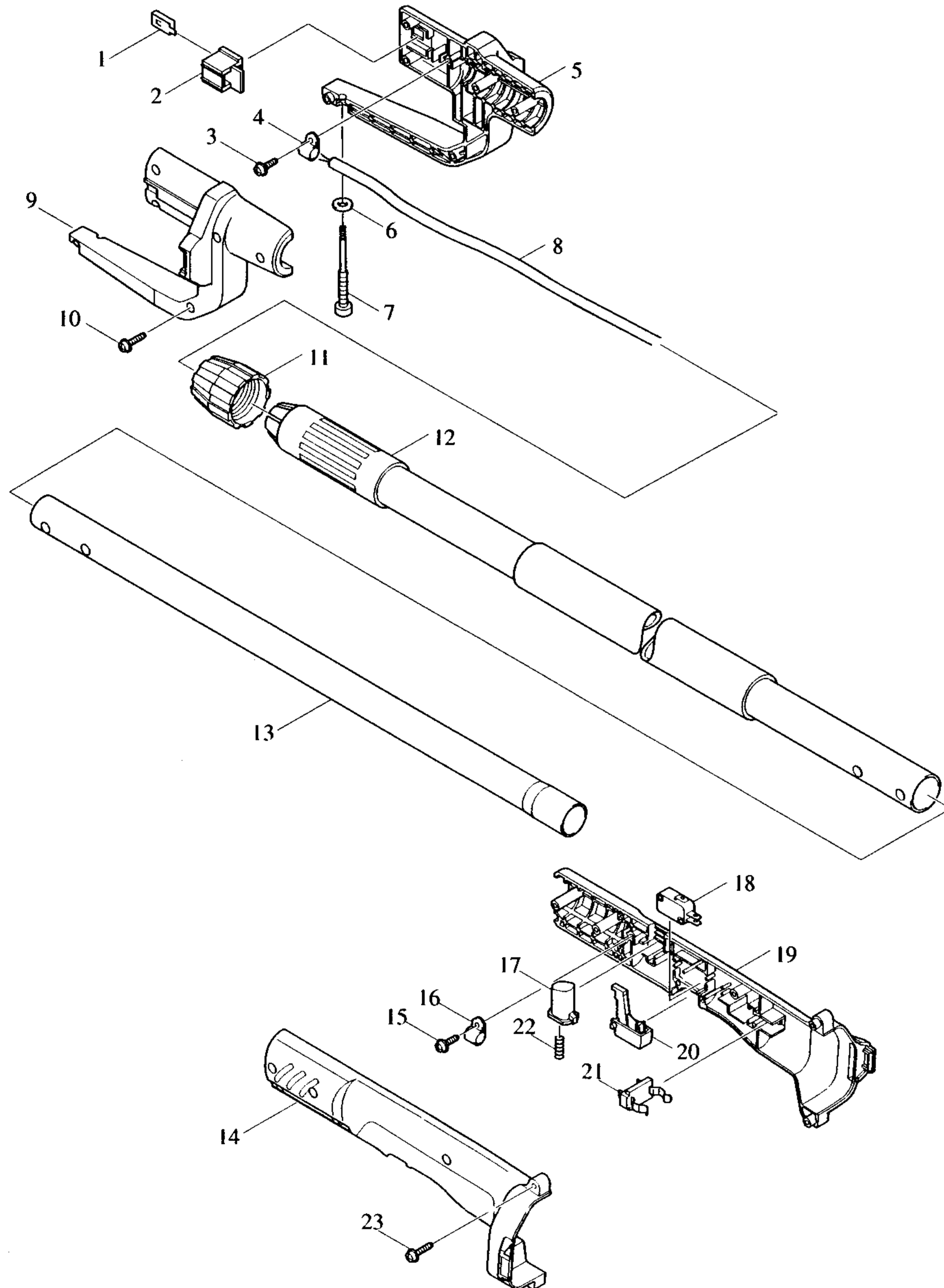
Pos.	*PG	Bestellnr.	Bezeichnung
001	1	265995-6	BLECHSCHRAUBE 4x18
002	6	416308-6	SCHALTKNOPF
003	2	233194-8	DRUCKFEDER 4
004	7	858719-3	TYPENSCHILD
005	1	265995-6	BLECHSCHRAUBE 4x18
006	12	416312-5	HANDSCHUTZ
007	46	182923-5	GEHÄUSE-SET INKL. 16
008	9	416840-0	SCHALTHEBEL
009	11	643909-9	BATTERIEKONTAKT
010	Z	192597-4	AKKU 1222
011	39	629715-6	GLEICHSTROMMOTOR 12V
012	1	911113-1	KOMBI-SCHRAUBE M4x10
013	2	253811-4	UNTERLAGSCHEIBE 5
014	26	226131-9	STUFENSTIRNRAD 9-46
015	17	651942-7	SCHALTER V15-1A6-IN
016	46	182923-5	GEHÄUSE-SET INKL. 7
017	17	322954-4	SPINDEL
018	3	267729-3	SCHEIBE 12
019	20	221504-1	RITZEL 9
020	3	267729-3	SCHEIBE 12
021	1	961052-5	SICHERUNGSRING S-12
022	8	232170-9	BLATTFEDER
023	1	911148-2	KOMBI-SCHRAUBE M4x25
024	2	819063-3	FIRMENSCHILD
025	12	416306-0	ABDECKUNG
026	2	922321-9	INNENSECHSKANTSCHRAUBE M6x16
027	3	267173-4	SCHEIBE 6
028	31	158045-3	SCHWERT
029	Z	P-19928	SÄGEKETTE
030	18	211031-6	RILLENKUGELLAGER 608 LLB
031	2	253215-0	UNTERLAGSCHEIBE 8
032	20	226478-1	STIRNRAD 44
033	17	159982-4	GETRIEBEGEHÄUSE KOMPLETT
034	1	265995-6	BLECHSCHRAUBE 4x18

Z=Zubehör  
\*PG=Preisgruppe

**Sonderzubehör**  
(nicht in der Zeichnung vorhanden)

- 980008610 Kettensägenhaftöl 1L
- 414938-7 Kontaktschutzkappe
- 416311-7 Sägekettenschutz
- 744003-1 Feile ø 4mm
- 783203-8 Sechskantstiftschlüssel
- 824491-9 Transportkoffer
- DC1410 Ladegerät DC1410

**Modell UC120D**  
**Teleskopverlängerung**  
ab Seriennummer 192755-2



Pos.	*PG	Bestell-Nr.	Bezeichnung
001		654184-2	KONTAKTPLATTE
002		687096-4	KONTAKTHALTER
003		266020-6	BLECHSCHRAUBE PT 4x12
004		687048-5	ZUGENTLASTUNG
005		183000-6	ANSCHLUSSGEHÄUSE-SET INKL. 9
006		253186-1	SCHEIBE 7
007		150934-8	INNENSECHSKANTSCHRAUBE M6x30
008		667802-3	VERBINDUNGSLEITUNG
009		183000-6	ANSCHLUSSGEHÄUSE-SET INKL. 5
010		265995-6	SCHRAUBE 4x18
011		416551-7	FESTSTELLRING
012		150828-7	STANDROHR 30
013		331528-0	TAUCHROHR 25
014		182999-2	GRIFFSCHALE (SET) INKL. 19
015		266020-6	BLECHSCHRAUBE PT 4x12
016		687048-5	ZUGENTLASTUNG
017		416308-6	SCHALTKNOPF
018		651942-7	SCHALTER V15-1A6-IN
019		182999-2	GRIFFSCHALE (SET) INKL. 14
020		416840-0	SCHALTHEBEL
021		643918-8	BATTERIEKONTAKT
022		233194-8	DRUCKFEDER 4
023		265995-6	SCHRAUBE 4x18
024		816780-6	FIRMENSCHILD

ab 01.04.99  
neue Preisgruppen

**Modell UC120D**