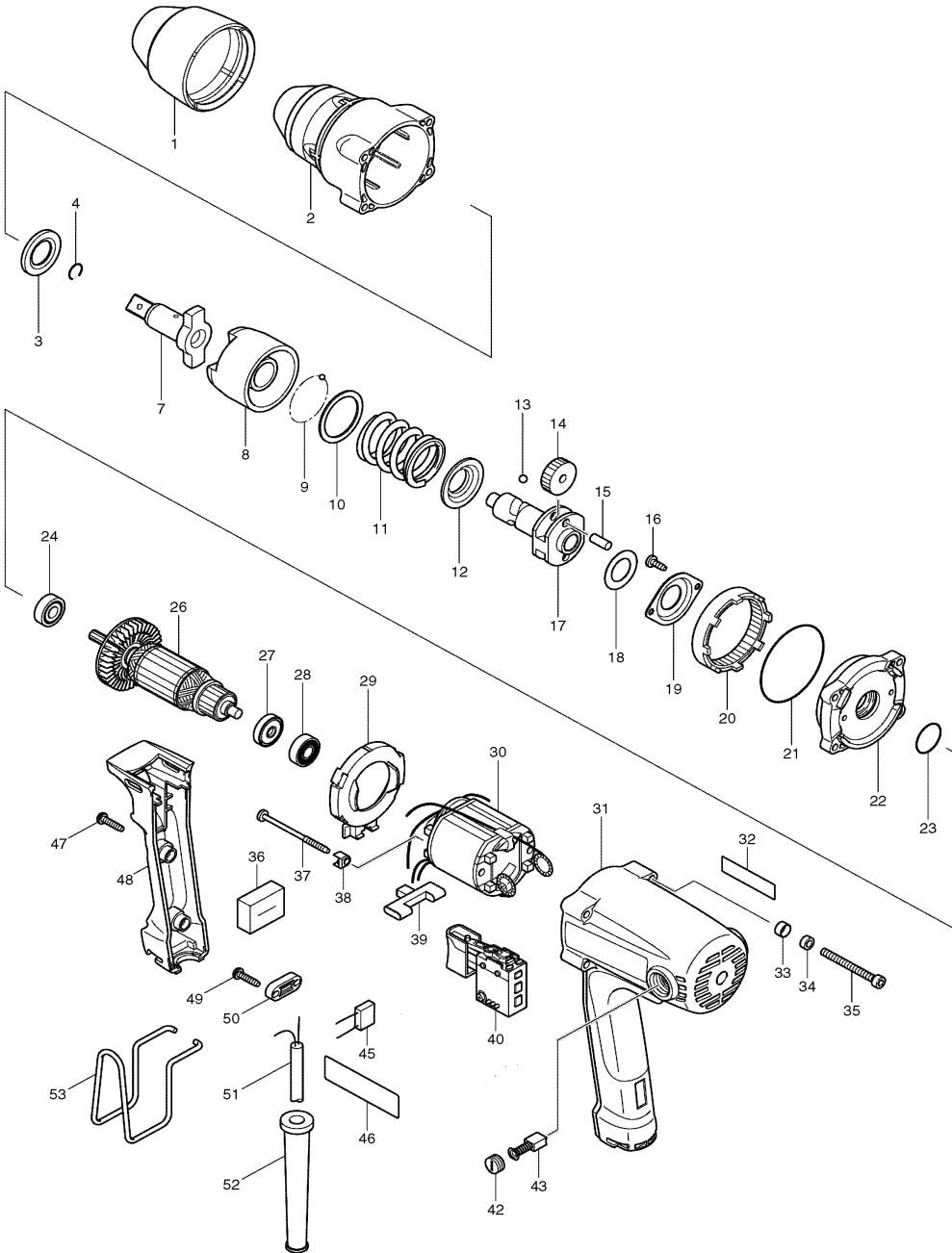


Modell TW0200
Schlagschrauber 200 Nm
1/2" Aussenvierkant



Pos.	*PG	Bestell-Nr.	Bezeichnung	Pos.	*PG	Bestell-Nr.	Bezeichnung
001	11	421839-2	SCHUTZABDECKUNG	051	25	P-12902	ANSCHLUSSLEITUNG 2x1,0mm ²
002	39	153581-4	HAMMERGEHAEUSE KPL.	052	6	682566-8	KNICKSCHUTZ
003	7	267268-3	SCHEIBE 19	053	14	324284-9	EINHAENGEBUEGEL
004	2	231907-1	SPRENGRING 10				
005							
006							
007	39	324344-7	WERKZEUGAUFNAHME				
008	36	324341-3	HAMMER				
009	1	216001-0	KUGEL 3,5 [31]				
010	4	267269-1	SCHEIBE 32				
011	10	233377-0	DRUCKFEDER 30				
012	4	267777-2	SCHEIBE 19				
013	1	216007-8	KUGEL 6,4 [2]				
014	21	227092-6	STIRNRAD 32 [2]				
015	2	256002-6	STIFT 6 [2]				
016	1	266026-4	BLECHSCHRAUBE PT 4x12 [2]				
017	32	324339-0	SPINDEL				
018	6	253794-8	SCHEIBE 18				
019	7	285709-7	LAGERSCHILD 44				
020	19	227093-4	HOHLRAD 71				
021	5	213670-8	O-RING 58				
022	23	153583-0	GETRIEBEDECKEL				
023	2	213373-4	O-RING 22				
024	18	210005-4	RILLENKUGELLAGER 608DDW				
025							
026	48	517448-4	ANKER INKL. 24, 27, 28				
027	2	681652-2	ISOLIERSCHEIBE				
028	18	211021-9	RILLENKUGELLAGER 607LLB				
029	3	418187-8	FELDABDECKUNG				
030	33	599354-5	FELD KPL.				
031	33	183612-5	MOTORGEHAEUSE KPL.				
032	2	819063-3	FIRMENSCHILD				
033	2	253929-1	STAHLHUELSE 5				
034	7	262001-8	GUMMIHUELSE 5				
035	2	266331-9	INNENSECHSKANTSCHRAUBE M5x50 [4]				
036	1	685700-9	SCHAUMGUMMI				
037	1	266091-3	BLECHSCHRAUBE 4x40				
038	3	417237-6	ISOLIERABDECKUNG				
039	10	418186-0	DREHRICHTUNGSSUMSCHALTER				
040	37	650523-4	ELEKTRONIKSCHALTER C3MA-DB				
041							
042	3	643550-8	BUERSTENKAPPE 5-8				
043	19	191940-4	KOHLEBUERSTEN CB-411				
044							
045	17	645253-0	KONDENSATOR				
046	2	850444-2	TYPENSCHILD				
047	2	265995-6	SCHRAUBE 4x18				
048	18	418189-4	GRIFFSCHALE				
049	1	265995-6	SCHRAUBE 4x18				
050	2	687052-4	KABELKLEMMPLATTE				

Zubehör

- 268057-9 STIFT4 (Haltestift für Steckschlüssel)
- 824703-0 TRANSPORTKOFFER
- 186347-7 KOFFERVERSCHLUSS-SET

Ersatzteile

(nicht in der Explosionszeichnung vorhanden)

- 643455-2 KOHLEHALTER 6x9 (in Pos. 031 enthalten)
- 213257-6 DICHTUNG 18 (in Pos. 002 enthalten)
- 321119-5 HUELSE 18 (in Pos. 002 enthalten)
- 654100-4 RINGFEDER (in Pos. 030 enthalten)
- 654501-6 RINGFEDER-VERBINDER (in Pos. 030 enthalten)
- 213399-6 O-RING 25 (Sicherung Haltestift)

