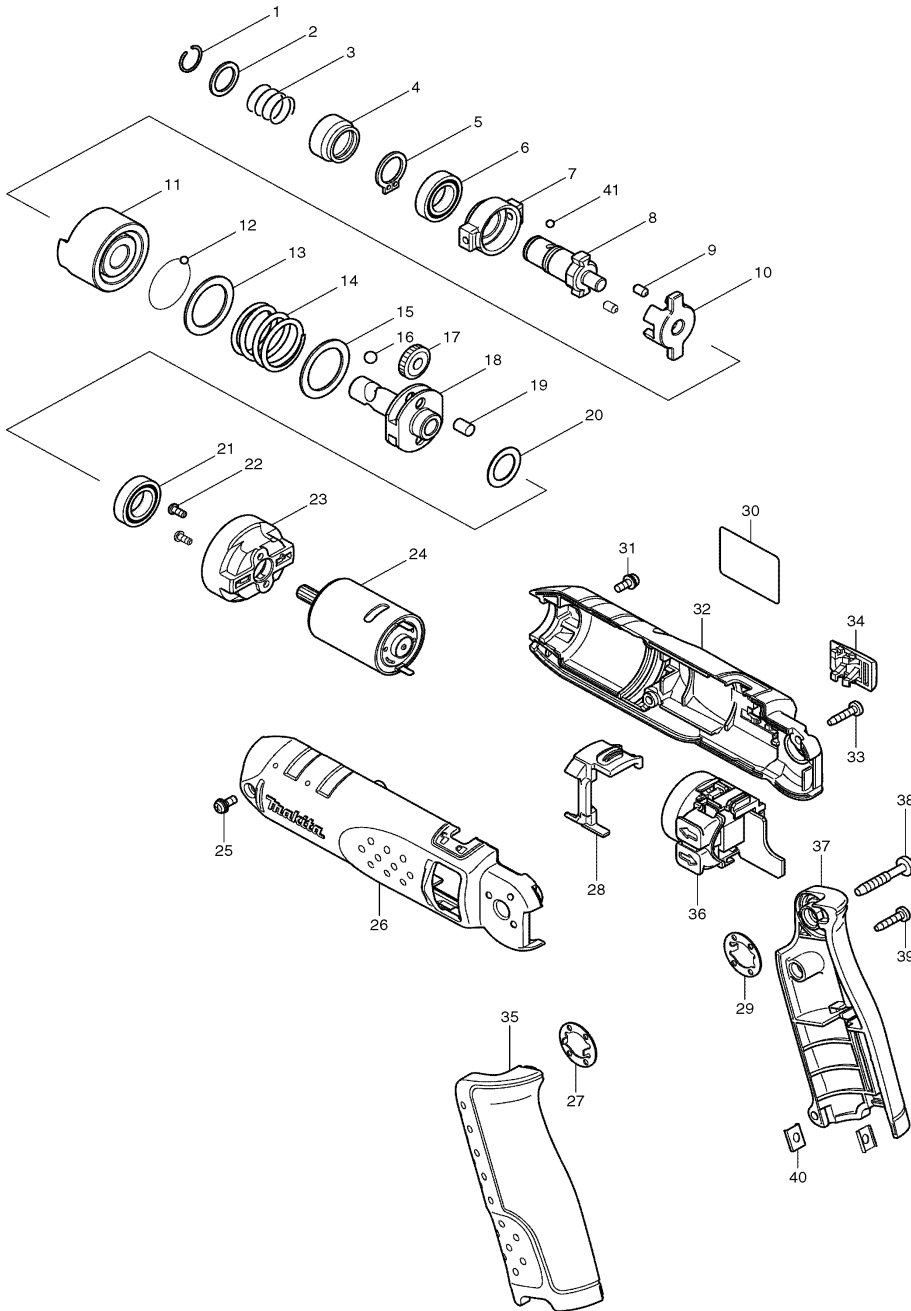




Modell TD020D

Akku- Knick- Schlagschrauber 7,2V



Pos.	*PG	Bestell-Nr.	Bezeichnung
001	1	231965-7	SPRENGRING 10
002	2	267143-3	SCHEIBE
003	2	233005-7	DRUCKFEDER 13
004	12	324711-6	WERKZEUGVERRIEGELUNG
005	1	961072-9	SICHERUNGSRING S-12
006	18	210108-4	RILLENKUGELLAGER 6801LLU
007	18	313136-9	SICHERUNGSRING
008	19	324717-4	SPINDEL M
009	1	268160-6	STIFT 3,5 [2]
010	23	324713-2	WERKZEUGAUFNAHME
011	25	324714-0	HAMMER
012	1	216019-1	KUGEL 3 [23]
013	2	267335-4	SCHEIBE 20
014	11	233481-5	DRUCKFEDER 20
015	2	267335-4	SCHEIBE 20
016	1	216002-8	KUGEL 4,8 [2]
017	15	227173-6	PLANETENRAD 27 [2]
018	28	324715-8	SPINDEL
019	1	268161-4	STIFT 5 [2]
020	2	253052-2	SCHEIBE 12
021	18	210108-4	RILLENKUGELLAGER 6801LLU
022	2	265172-0	SCHRAUBE M2,6x6 [2]
023	16	419639-2	GETRIEBEGEHAUSE
024	25	629842-9	GLEICHSTOMMOTOR 7,2 V
025	1	265173-8	KOMBI-SCHRAUBE M3x8
026	23	188200-3	GEHAUSE-SET INKL. 32
027	4	267803-7	SICHERUNGSSCHEIBE
028	14	419637-6	SCHALTHEBEL
029	4	267803-7	SICHERUNGSSCHEIBE
030	2	862714-7	TYPENSCHILD
031	1	265173-8	KOMBI-SCHRAUBE M3x8
032	23	188200-3	GEHAUSE-SET INKL. 26
033	1	266404-8	SCHRAUBE 3x14 [3]
034	10	419638-4	SCHALTERSCHIEBER LED
035	23	188198-4	HANDGRIFF-SET INKL. 37
036	27	638470-9	SCHALTEREINHEIT
037	23	188198-4	HANDGRIFF-SET INKL. 35
038	3	265999-8	BLECHSCHRAUBE 4x25
039	1	266404-8	SCHRAUBE 3x14 [2]
040	1	345749-8	PLATTE [2]
041	1	216019-1	KUGEL 3 [2]

Zubehör

- 194320-3 LADEGERAET DC07SA
- 194355-4 AKKU BL7010 7,2V 1,0Ah
- 831272-4 TRANSPORTTASCHE
- 168435-2 SCHRAUBERHOLSTER

