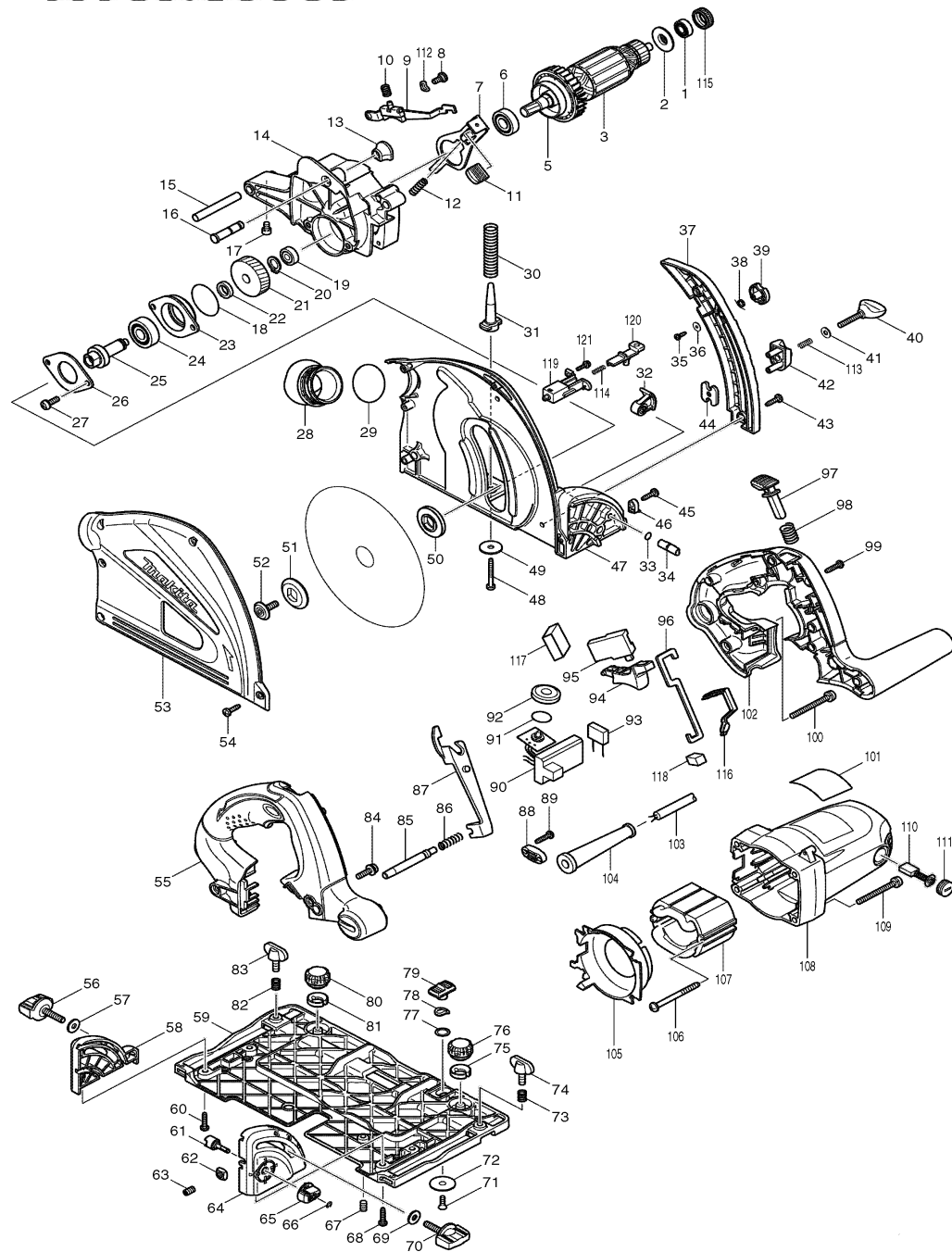




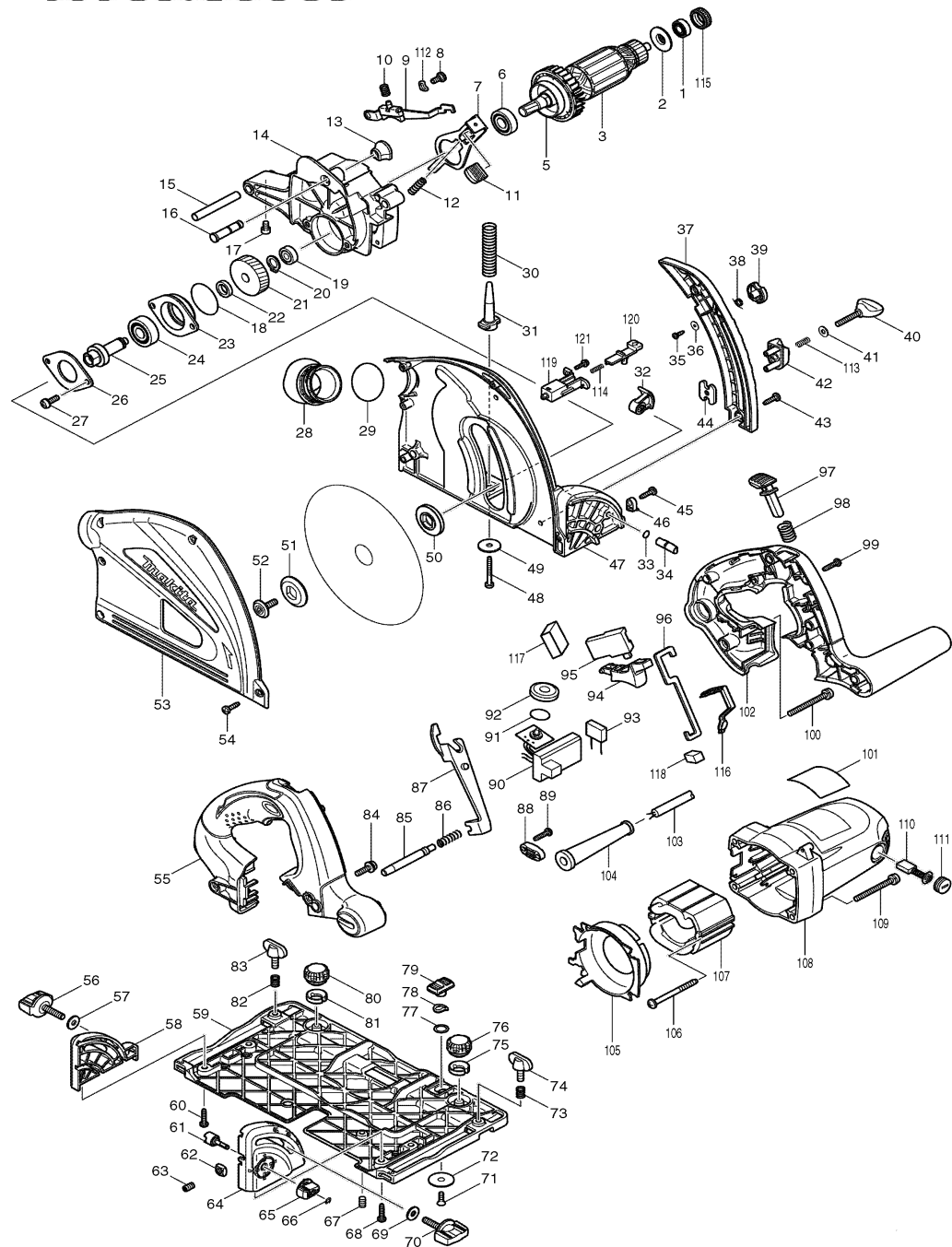
Modell SP6000 Tauchsäge



Pos.	*PG	Bestell-Nr.	Bezeichnung	Pos.	*PG	Bestell-Nr.	Bezeichnung
001	18	210013-5	RILLENKUGELLAGER 698VV	051	18	224405-2	SPANNSCHEIBE 35
002	26	681634-4	ISOLIERSCHEIBE	052	7	266403-0	INNENSECHSK.-SCHR. M6x30
003	48	513678-5	ANKER INKL. 1, 2, 5, 6	053	32	318084-7	SAEGBL.-GEHAEUSEDECKEL
004				054	1	266034-5	BLECHSCHRAUBE CT 4x16 [5]
005	14	345767-6	TROMMEL	055	30	188197-6	HANDGRIFF-SET
006	21	211131-2	RILLENKUGELLAGER 6001DDW	056	2	265776-8	RAENDELSCHRAUBE M6x26
007	13	345742-2	SPINDELARRETIERUNG	057	1	253111-2	SCHEIBE 6
008	6	265011-4	SCHRAUBE M5	058	8	419596-4	WINKLEINSTELLUNG HINTEN
009	11	158096-6	ARM	059	36	318179-6	GRUNDPLATTE
010	1	233480-7	DRUCKFEDER 7	060	1	265995-6	SCHRAUBE 4x18 [2]
011	3	286275-7	KAPPE	061	10	324731-0	VERRIEGELUNGSSTIFT
012	1	233084-5	DRUCKFEDER 6	062	1	252157-5	VIERTANMUTTER M6
013	5	286278-1	KAPPE	063	3	266085-8	MADENSCHRAUBE M6x10
014	39	158092-4	GETRIEBEGEHAEUSE	064	15	419595-6	WINKLEINSTELLUNG VORNE
015	6	324716-6	STIFT 8	065	1	419571-0	KNOPF 22
016	6	324708-5	VERRIEGELUNGSSTIFT 8	066	1	961017-7	SICHERUNGSSCHEIBE E-3
017	1	265913-4	INNENSECHSK.-SCHR. M5x8	067	3	266085-8	MADENSCHRAUBE M6x10
018	6	213512-6	O-RING 39	068	1	265995-6	SCHRAUBE 4x18 [2]
019	18	211021-9	RILLENKUGELLAGER 607LLB	069	1	253111-2	SCHEIBE 6
020	1	961052-5	SICHERUNGSRING S-12	070	2	265776-8	RAENDELSCHRAUBE M6x26
021	23	226637-7	STIRNRAD 39	071	1	912112-6	SENKSCHRAUBE M4x10
022	3	257010-0	HUELSE 12	072	4	345748-0	SICHERUNGSSCHEIBE
023	16	318088-9	LAGERSCHILD	073	1	231316-4	DRUCKFEDER 7
024	19	211129-9	RILLENKUGELLAGER 6201DDW	074	10	265701-9	SCHRAUBE M6x14
025	25	324707-7	SPINDEL	075	3	419627-9	HALTER
026	2	285689-7	LAGERABDECKUNG	076	2	265775-0	RAENDELSCHRAUBE M4x3
027	1	911221-8	KOMBI-SCHRAUBE M5x16 [2]	077	2	267070-4	SCHEIBE 10
028	8	419620-3	ABSAUGSTUTZEN	078	1	253932-2	FEDERSCHEIBE
029	3	213460-9	O-RING 35	079	3	419621-1	SCHIEBER
030	2	233479-2	DRUCKFEDER 11	080	2	265775-0	RAENDELSCHRAUBE M4x3
031	5	419624-5	FEDERHALTER	081	3	419627-9	HALTER
032	9	158095-8	SCHALTHEBEL 20	082	1	231316-4	DRUCKFEDER 7
033	1	213021-5	O-RING 5	083	10	265701-9	SCHRAUBE M6x14
034	3	324710-8	STIFT 8	084	1	922232-8	INNENSECHSK.-SCHR. M5x20
035	1	266007-8	BLECHSCHRAUBE PT 3x10	085	8	324709-3	SICHERUNGSSTIFT 8
036	2	253821-1	UNTERLAGSCHEIBE 3	086	3	233267-7	DRUCKFEDER 7
037	15	419625-3	TIEFENEINSTELLUNG	087	5	419631-8	VERRIEGELUNGSPLATTE
038	1	231665-9	FEDER 7	088	2	687052-4	KABELKLEMMPLATTE
039	7	419630-0	FESTSTELLKNOPF	089	1	265995-6	SCHRAUBE 4x18 [2]
040	6	251867-1	FLUEGELSCHRAUBE M5x30	090	41	631729-3	ELEKTRONIK
041	1	941101-4	UNTERLAGSCHEIBE 5	091	2	213261-5	O-RING 17
042	7	419623-7	STOPPER	092	3	418905-4	HUBZAHLVERSTELLKNOPF
043	1	266034-5	BLECHSCHRAUBE CT 4x16 [2]	093	10	645185-1	KONDENSATOR
044	5	345744-8	NUTPLATTE	094	5	419622-9	SCHALTERHEBEL
045	1	266034-5	BLECHSCHRAUBE CT 4x16	095	24	651922-3	SCHALTER TG71B
046	3	419632-6	WINKELANZEIGER	096	11	345745-6	SCHALTSTANGE
047	39	158547-9	SAEGBLATTGEHAEUSE	097	5	419629-5	SCHALTERENTRIEGLUNG
048	3	266053-1	BLECHSCHRAUBE 4x35	098	2	233089-5	DRUCKFEDER 12
049	1	253010-8	UNTERLAGSCHEIBE 6	099	1	265995-6	SCHRAUBE 4x18 [6]
050	18	224406-0	AUFNAHMEFLANSCH 35	100	2	911273-9	KOMBI-SCHRAUBE M5x50



Modell SP6000 Tauchsäge



Pos.	*PG	Bestell-Nr.	Bezeichnung
101	2	862913-1	TYPENSCHILD
102	30	188197-6	HANDGRIFF-SET INKL. 25
103	23	665890-4	ANSCHLUSSLEITUNG H07RN-F
104	7	682540-6	KNICKSCHUTZ 10-90
105	3	419626-1	FELDABDECKUNG
106	5	266044-2	BLECHSCHRAUBE PT 5x60 [2]
107	28	525743-8	FELD
108	27	158094-0	MOTORGEHAEUSE
109	2	911273-9	KOMBI-SCHRAUBE M5x50 [4]
110	19	191963-2	KOHLEBUERSTEN CB-303
111	4	643750-0	BUERSTENKAPPE [2]
112	5	267781-1	WELLENSCHEIBE 7
113	2	231372-4	DRUCKFEDER 5
114	2	233025-1	DRUCKFEDER 2
115	14	421479-6	GUMMIHUELSE
116	3	424047-4	DICHTUNG
117	1	424050-5	SCHWAMM
118	1	443137-4	FILZ
119	14	450118-1	HALTER
120	10	450119-9	SCHIEBER
121	1	911013-5	KOMBI-SCHRAUBE M3x10

Zubehör

- 824783-6 SYSTAINER
- 783203-8 SECHSKANTSTIFTSCHLUESSEL 5mm
- 194368-5 FUEHRUNGSSCHIENE 1400mm
- 194367-7 FUEHRUNGSSCHIENE 3000mm
- 194385-5 SCHRAUBZWINGEN-SET
- 165447-6 PARALLELANSCHLAG
- 194433-0 WINKELANSCHLAG
- P-20177 FUEHRUNGSSCHIENENVERBINDER
- B-07434 HM-SAEGEBLATT 165mm 28Z
- B-07353 HM-SAEGEBLATT 165mm 48Z
- B-07440 HM-SAEGEBLATT 165mm 56Z ALU
- B-10344 HM-SAEGEBLATT 165mm 48Z COREAN

Ersatzteile

(nicht in der Explosionszeichnung vorhanden)

zu Pos. 14, 32:

- 263002-9 GUMMISTIFT 4

zu Pos. 47:

- 231433-0 DRUCKFEDER 4
- 253874-0 SCHEIBE 4
- 259008-3 MUTTER 4
- 286277-3 KAPPE 14
- 345747-2 DISTANZPLATTE

zu Pos. 107:

- 654020-2 ANSCHLUSSFEDER
- 654501-6 RINGFEDER-VERBINDER P-1,25

zu Pos. 108:

- 643708-9 KOHLEBUERSTENHALTER

