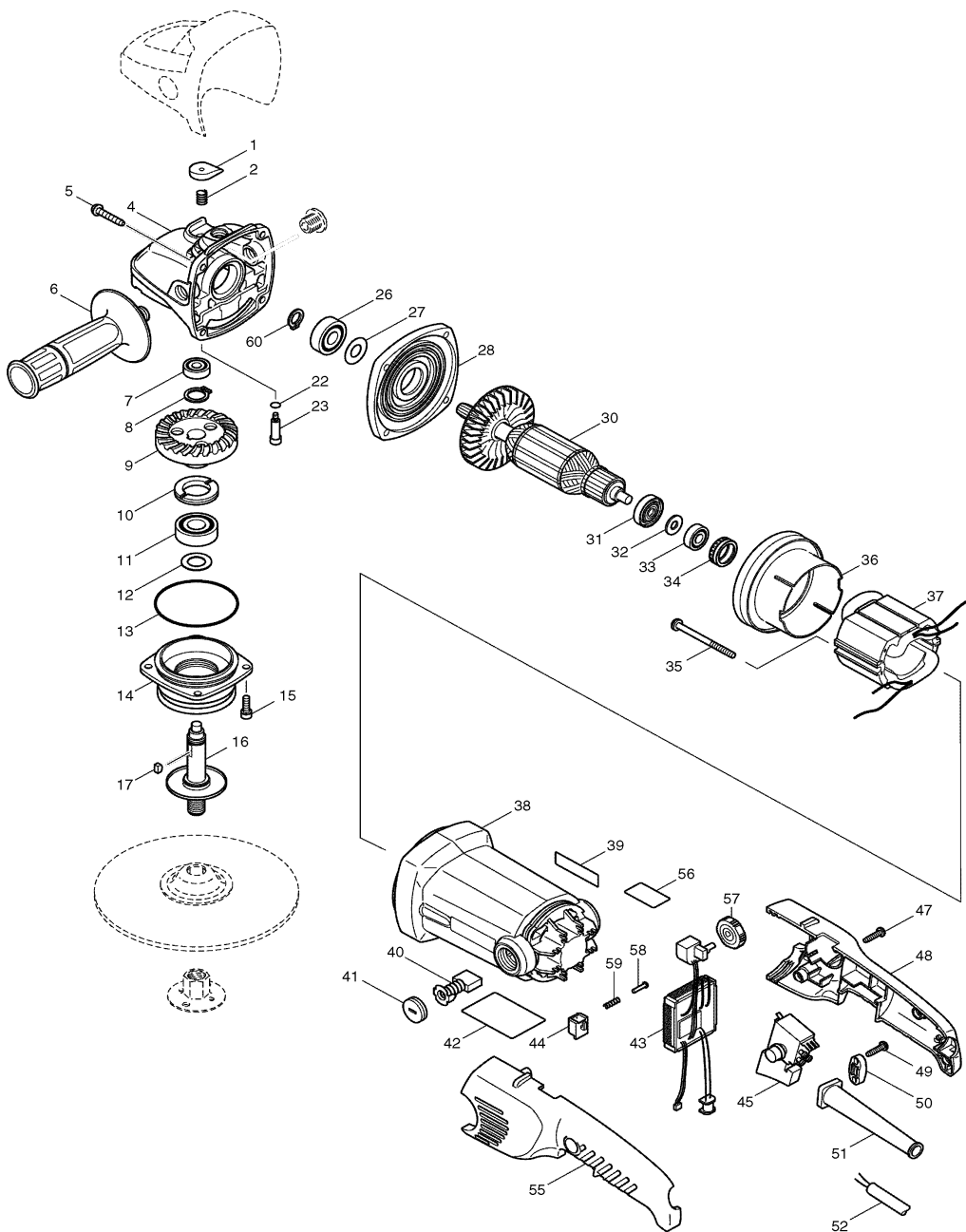


**Modell SA7000C**  
**Rotationsschleifer 180mm**  
1600 Watt; 0-4000 min<sup>-1</sup>



Pos.	*PG	Bestell-Nr.	Bezeichnung	Pos.	*PG	Bestell-Nr.	Bezeichnung
001	2	418517-3	KAPPE	051	6	682573-1	KNICKSCHUTZ 10
002	1	231037-8	DRUCKFEDER 7	052	29	P-26185	ANSCHLUSSLEITUNG 2x1,5mm <sup>2</sup>
003				053	1	233117-6	DRUCKFEDER 6
004	29	317752-9	GETRIEBEBEGEHAEUSE	054			
005	1	266173-1	BLECHSCHRAUBE PT 5x30 [4]	055	23	183784-6	HANDGRIFF-SET INKL 48
006	16	152539-0	SEITENGRIF	056	3	816814-5	HINWEISSCHILD
007	18	211031-6	RILLENKUGELLAGER 608LLB	057	8	271420-7	STELLRAD 28
008	1	961055-9	SICHERUNGSRING S-15	058	1	255058-6	STIFT 2
009	40	227460-3	TELLERRAD 43	059	3	233002-3	DRUCKFEDER 3
010	8	285809-3	HOHLSCHRAUBE	060	1	961052-5	SICHERUNGSRING S-12
011	19	211228-7	RILLENKUGELLAGER 6202DDW				
012	2	267215-4	SCHEIBE 15				
013	5	213720-9	O-RING 67				
014	19	317754-5	LAGERGEHAUSE				
015	1	922221-3	INNENSECHSKANTSCHRAUBE M5x16				
016	25	153785-8	SPINDEL				
017	2	254011-9	KEIL 4				
018							
019							
020							
021							
022	2	213026-5	O-RING 7				
023	8	256483-4	STIFT 7				
024							
025							
026	19	211106-1	RILLENKUGELLAGER 6201LLB				
027	1	253759-0	SCHEIBE 12				
028	19	317753-7	GETRIEBEBEGEHAEUSEDECKEL				
029							
030	45	513574-7	ANKER INKL. 31-33				
031	17	681660-3	IMPULSGEBER				
032	1	267281-1	SCHEIBE 8				
033	18	210005-4	RILLENKUGELLAGER 608DDW				
034	19	421720-7	GUMMIHUELSE				
035	5	266029-8	BLECHSCHRAUBE PT 5x65 [2]				
036	6	418528-8	LUFTFUEHRUNG				
037	31	625708-1	FELD				
038	30	183778-1	MOTORGEHAUSE INKL. 39				
039	2	819063-3	FIRMENSCHILD [2]				
040	26	191957-7	KOHLBUERSTEN CB-204				
041	5	643700-5	BUERSTENKAPPE 7-18 [2]				
042	2	860298-9	TYPENSCHILD				
043	51	631600-1	ELEKTRONIK				
044	2	418518-1	HUELSE				
045		650213-9	SCHALTER				
046							
047	1	265995-6	SCHRAUBE 4x18 [4]				
048	23	183784-6	HANDGRIFF-SET INKL. 55				
049	1	265995-6	SCHRAUBE 4x18 [2]				
050	2	687052-4	KABELKLEMMPLATTE				

**Zubehör**  
- 265136-4 SCHRAUBE M14x10  
- 418529-6 GETRIEBEHAUBE  
- 782407-9 STIRNLOCHSCHLUESSEL 35mm

**Ersatzteile**  
(nicht in der Explosionszeichnung vorhanden)  
- 224515-5 FLANSCHMUTTER 14-48  
- 743012-7 GUMMITELLER 170 5/8"  
- 654197-3 RINGFEDER  
- 654502-4 VERBINDER

