



Pos.	Artikel-Nr.	PG	Bezeichnung	Stk.	Pos.	Artikel-Nr.	PG	Bezeichnung	Stk.
1	6161011001	41	ROHR (GEBOGEN)	1	50	0140059360	1	SCHRAUBE	3
2	6161005031	28	ANTRIEBSWELLE FLEXIBEL	1	51	5215003002	19	MITNEHMER	1
3	6163003000	36	GETRIEBE KPL.	1	52	5235504700	1	SCHRAUBE	1
4	6165006004	32	BEDIENUNGSHANDGRIFF KPL.	1	53	5235019004	28	STARTER KPL.	1
5	6165500601	10	HEBEL	1	54	168398-2	12	PRIMERPUMPE	1
6	6165500701	7	VERBINDER	1	55	0140059350	1	SCHRAUBE M5x18	4
7	6165009002	14	SCHALTER	1	56	5236504101	18	TANK	1
8	0150049920	1	BLECHSCHRAUBE	3	57	5256058000	18	TANKDECKEL	1
9	0150049911	1	BLECHSCHRAUBE	1	58	5236048003	10	SCHLAUCHANSCHLUSS	1
10	6164002003	26	C-GRIFF	1	59	5236503900	11	FILTER	1
11	6164500200	3	DISTANZSTUECK	1	60	5036500300	1	DAEMPFER	1
12	0100069820	1	SCHRAUBE	1	61	5036500200	2	DAEMPFER	1
13	0023706000	1	FLANSCHMUTTER M6	1	62	5216500200	1	DAEMPFER	2
14	0031106000	1	SCHEIBE	1	63	0043605300	1	SCHRAUBE	2
15	6168004003	30	SCHUTZHAUBE KPL.	1	64	0022705000	1	MUTTER M5	2
16	6161005041	5	ANTRIEBSWELLENKUPPLUNG A	1	65	0150059950	1	BLECHSCHRAUBE M5x8	1
17	0630039900	14	BAUTENZUG	1	66	0150059800	1	BLECHSCHRAUBE M5x18	1
18	5231011001	54	KURBELGEHAEUSE KPL.	1	67	5236057000	43	VERGASER	1
19	5231502202	3	KURBELGEHAEUSEDICHTUNG	1	68	0851149960	2	SCHLAUCH 2.5x5x140	1
20	5252016000	55	KURBELWELLE KPL.	1	69	5233504602	13	LUFTFILTERGEHAEUSEDECKEL	1
21	5232501902	21	KOLBEN	1	70	5233504700	9	LUFTFILTERELEMENT	1
22	5242500701	10	KOLBENRING	1	71	0140059470	1	SCHRAUBE M5x62	2
23	5232502600	10	STIFT	1	72	5233048001	16	LUFTFILTERGEHAEUSE	1
24	0565089970	1	KOLBENSICHERUNG	2	73	5233504200	2	VERGASERDICHTUNG	1
25	5231502304	5	ZYLINDERDICHTUNG	1	74	5233504801	1	CHOKE-HEBEL	1
26	5231501804	33	ZYLINDER	1	75	5233505002	1	CHOKE-PLATTE	1
27	0119059730	3	INNENSECHSKANTSCHRAUBE M5x20	2	76	0031104000	1	SCHEIBE	1
28	5233503902	5	KRUEMMERDICHTUNG	2	77	0150049980	1	SCHRAUBE M4x8	1
29	5233504001	6	VERGASERPLATTE	1	78	0105064970	10	BOLZEN	1
30	5233038001	18	KRUEMMER	1	79	6163003020	16	ANTRIEBSWELLENKUPPLUNG B	1
31	5233504103	3	KRUEMMERDICHTUNG	1	80	6163002031	18	RILLENKUGELLAGER 608LLU	1
32	0140059500	1	SCHRAUBE M5x25	2	81	6163002031	18	RILLENKUGELLAGER 608LLU	1
33	6165500201	7	KABEL	1	82	6163002051	3	SCHEIBE	1
34	5233504302	3	AUSPUFFDICHTUNG	1	83	6163002061	1	FEDERSCHEIBE	1
35	5233504402	13	ISOLATOR	1	84	6168500800	14	HUELSE	1
36	5253026001	27	AUSPUFFSCHALLDAEMPFER	1	85	6163002121	2	SCHRAUBE	1
37	0031005000	1	SCHEIBE M5	2	86	0017005100	1	KREUZSCHLITZBOLZEN	1
38	0119059600	3	INNENSECHSKANTSCHRAUBE M5x45	2	87	5236018040	12	VERGASERSCHRAUBE	1
39	5257002010	29	LUEFTERRAD	1	88	5206008110	6	VERSCHLUSSSTOPFEN	1
40	5237031024	33	ZUENDSPULE	1	89	5206008030	5	SCHRAUBE	2
41	0140049920	1	SCHRAUBE M4x20	2	90	5236047022	25	DROSSELSCHIEBER KPL.	1
42	5237503202	2	KABELDURCHFUEHRUNG	1	91	5316005120	7	SICHERUNGSRING	1
43	0654009931	1	FEDER	1	92	5246001010	7	O-RING	1
43	0654009931	1	FEDER	1	93	5236057010	12	DUESE	1
44	5237503301	12	ZUENDKERZENSTECKER	1	94	5246001030	13	PUMPENDICHTUNG	1
45	0650149721	22	ZUENDKERZE	1	95	5246001040	14	MEMBRAN	1
46	6162005002	21	KUPPLUNG KPL.	1	96	5016004010	6	EINLASSSIEB	1
47	6162004002	18	KUPPLUNGSTROMMEL	1	97	5016004130	6	DICHTUNG	1
48	5235020001	23	MOTORABDECKUNG	1	98	5316005250	22	DOSIERMEMBRAN	1
49	0031510000	1	SICHERUNGSRING 10	1	99	5316005030	13	PUMPENDECKEL	1

RST250

Rasentrimmer 0,67 kW mit C-Griff



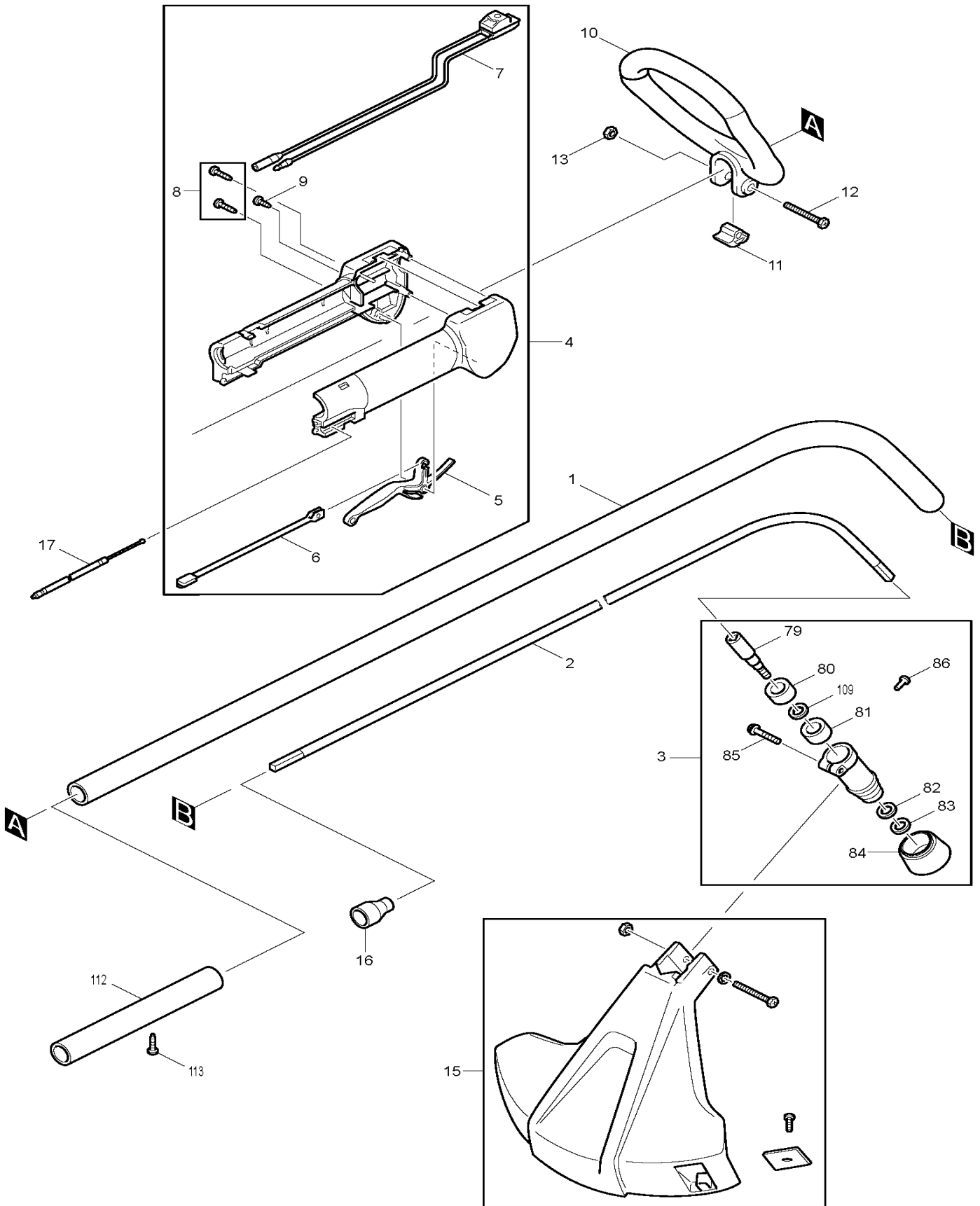
Pos.	Artikel-Nr.	PG	Bezeichnung	Stk.
100	5216002020	3	KOMBI-SCHRAUBE	4
101	5219500000	1	HALTERING	1
102	5215002020	11	ROLLE	1
103	5215002030	18	SPIRALFEDER	1
104	5215002060	9	STARTERSEIL	1
105	5225004020	20	HANDGRIFF	1
106	5425003010	2	SCHRAUBE	1
107	0440129970	5	OELDICHTUNG	1
108	0440129970	5	OELDICHTUNG	1
109	6163003041	1	DISTANZRING	1
110	0561059990	0	SCHLAUCHKLEMME	1
110	0561059990	0	SCHLAUCHKLEMME	1
111	5253033010	7	FUNKENFAENGER	1
112	6161500901	10	ROHR	1
113	0150059940	1	BLECHSCHRAUBE	1
114	5256067000	12	BAND	1

*** ZUBEHÖR ***

Z	5019001000		MONTAGEWERKZEUG	1
Z	B-02668		NYLON-FADENKOPF	1

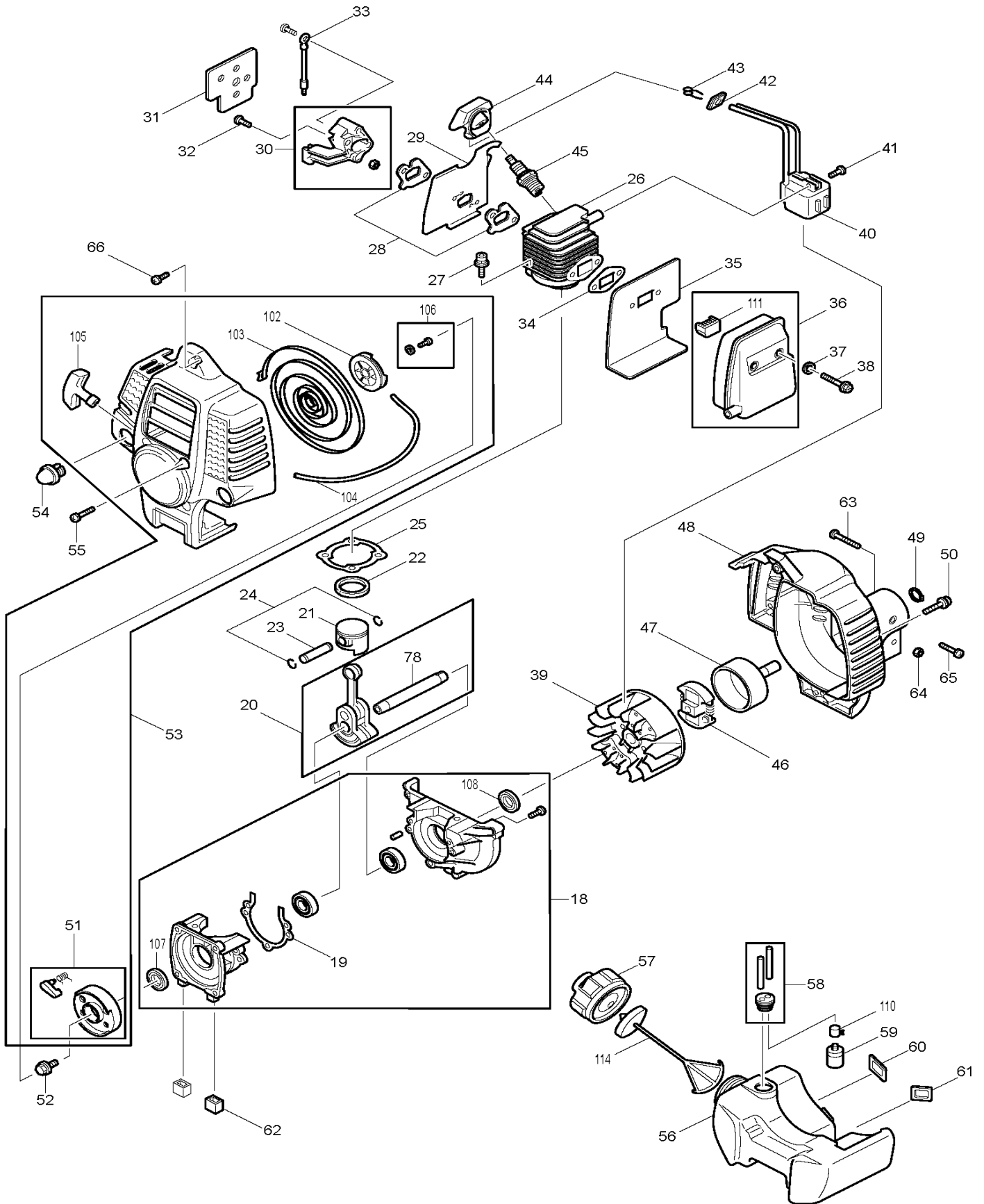
RST250

Rasentrimmer 0,67 kW mit C-Griff



RST250

Rasentrimmer 0,67 kW mit C-Griff



RST250

Rasentrimmer 0,67 kW mit C-Griff

