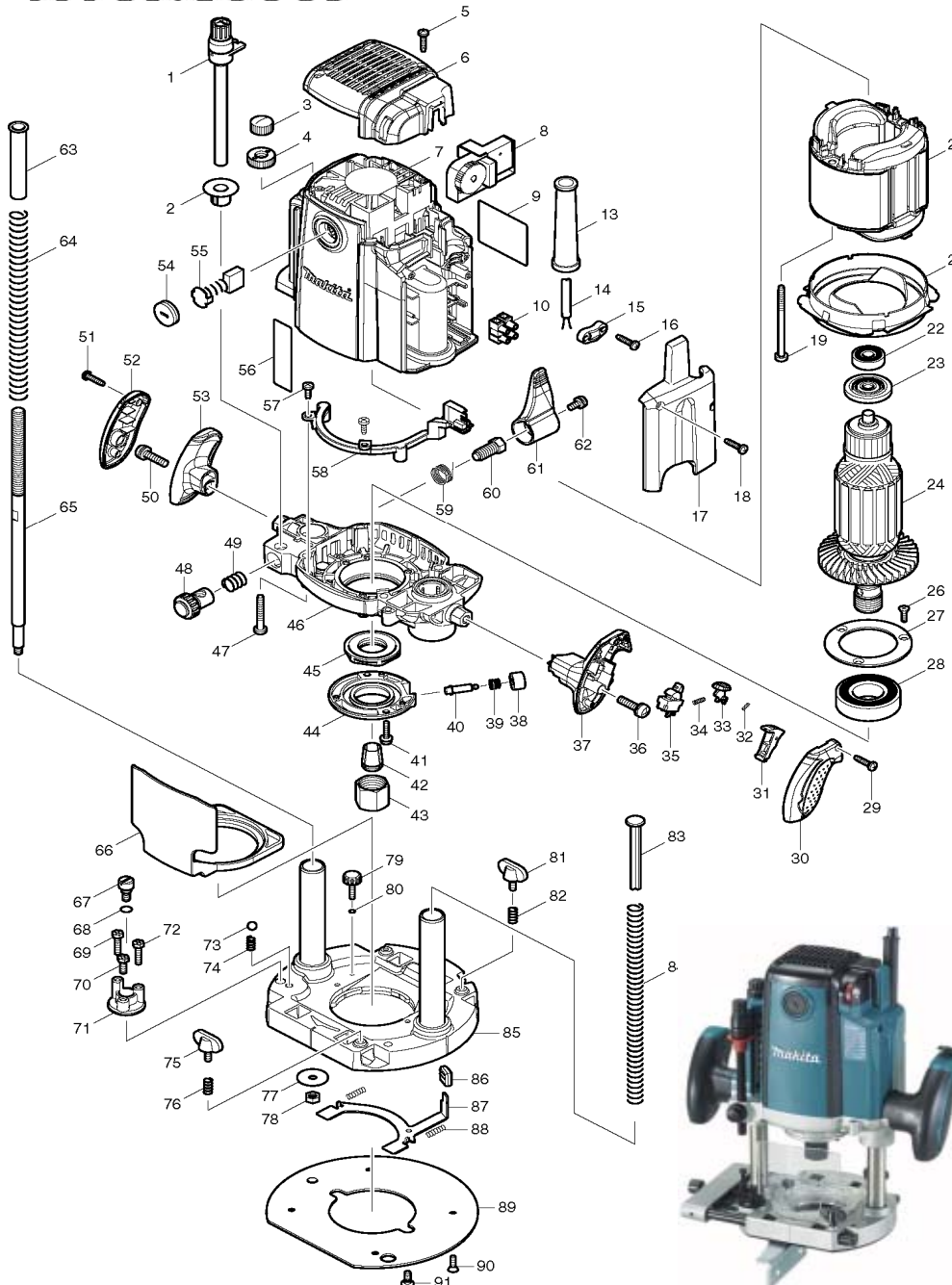




# Modell RP2300FC

## Oberfräse 12mm



Pos.	*PG	Bestell-Nr.	Bezeichnung	Pos.	*PG	Bestell-Nr.	Bezeichnung
001	20	125542-4	STELLSCHRAUBE M10x115	051	1	265995-6	SCHRAUBE 4x18 [2]
002	2	450946-4	RING	052	16	450939-1	GRIFABDECKUNG LINKS
003	10	252643-6	SCHRAUBKAPPE M10	053	18	450938-3	GRIF LINKS
004	5	410129-8	RAENDELMUTTER M10	054	5	643700-5	BUERSTENKAPPE 7-18 [2]
005	1	265995-6	SCHRAUBE 4x18 [2]	055	20	191953-5	KOHLBUEERSTEN CB-203
006	22	450947-2	MOTORGEHAEUSEABDECKUNG	056	2	816926-4	HINWEISSCHILD
007	53	158977-4	MOTORGEHAEUSE	057	1	266026-4	BLECHSCHRAUBE PT 4x12 [2]
008	52	631859-0	ELEKTRONIK	058	24	631862-1	LED
009	2	866377-1	TYPENSCHILD	059	1	233538-2	SPIRALFEDER 15
010	11	654531-7	LUESTERKLEMME 1P	060	15	266015-9	GEWINDESTIFT M10
011				061	7	450950-3	HEBEL
012				062	1	911213-7	SCHRAUBE M5x12
013	6	682505-8	KNICKSCHUTZ 10-90	063	11	450943-0	FUEHRUNGSHUELSE
014	32	695123-3	ANSCHLUSSLEITUNG	064	13	234106-4	DRUCKFEDER 13
015	2	687053-2	KABELKLEMMPLATTE	065	17	325652-9	SCHRAUBE M10
016	1	265995-6	SCHRAUBE 4x18 [2]	066	13	450953-7	BERUEHRUNGSSCHUTZ
017	17	450949-8	ABDECKUNG	067	10	251467-7	SCHRAUBE M6x22
018	1	265995-6	SCHRAUBE 4x18 [2]	068	2	213030-4	O-RING 8
019	7	266059-9	BLECHSCHRAUBE 5x75 [2]	069	1	265587-1	SECHSKANTSCHRAUBE M5x20
020	40	636344-8	FELD	070	1	265586-3	SECHSKANTSCHRAUBE M5x14
021	6	450944-8	FELDABDECKUNG	071	21	315931-3	REVOLVERANSCHLAG
022	18	211092-6	RILLENKUGELLAGER 629DDW	072		265587-1	SECHSKANTSCHRAUBE M5x20
023	24	681631-0	ISOLIERSCHEIBE	073	2	216009-4	KUGEL 7,1
024	61	517808-0	ANKER INKL. 22, 23	074	4	231419-4	DRUCKFEDER 5
025				075	6	265720-5	FLUEGELSCHRAUBE M5x14
026	2	251295-0	SENKSCHEIBE M4x14 [3]	076	1	231240-1	DRUCKFEDER 7
027	10	285731-4	LAGERABDECKUNG 60	077	1	253783-3	SCHEIBE
028	22	211380-1	RILLENKUGELLAGER 6205DDW	078	1	931303-0	MUTTER M6
029	1	265995-6	SCHRAUBE 4x18 [2]	079	5	265774-2	STELLSCHRAUBE M4x19
030	16	450937-5	GRIFABDECKUNG RECHTS	080	2	213022-3	O-RING 3
031	4	450940-6	SCHALTHEBEL	081	6	265720-5	FLUEGELSCHRAUBE M5x14
032	2	233024-3	DRUCKFEDER 4	082	1	231240-1	DRUCKFEDER 7
033	4	450941-4	SCHALTERENTRIEGLUNG	083	6	417252-0	FUEHRUNGSSTANGE
034	2	231372-4	DRUCKFEDER 5	084	13	234105-6	DRUCKFEDER 11
035	21	651432-0	SCHALTER	085	41	158973-2	GRUNDPLATTE
036	1	911343-4	KOMBI-SCHRAUBE M6x25	086	1	424176-3	KAPPE 14
037	18	450936-7	GRIF RECHTS	087	13	346032-6	VERRIEGELUNG
038	1	450942-2	DRUCKKNOPF	088	1	233105-3	DRUCKFEDER 4 [2]
039	1	233072-2	DRUCKFEDER 8	089	25	450951-1	GLEITPLATTE
040	7	268234-3	STIFT 6	090	1	912112-6	SENKSCHEIBE M4x10 [4]
041	1	911133-5	KOMBI-SCHRAUBE M4x18 [2]	091	12	266016-7	SCHRAUBE M5x10 [2]
042	Z	763628-2	SPANNZANGE 12mm				
043	20	763674-5	SPANNMUTTER				
044	19	318382-9	LAGERSCHILDABDECKUNG				
045	10	285849-1	STAUBSCHUTZ				
046	32	158972-4	MOTORLAGERSCHILD				
047	2	266012-5	BLECHSCHRAUBE 5x35 [4]				
048	20	153476-1	GEWINDEBOLZEN KPL				
049	2	231231-2	DRUCKFEDER 12				
050	1	911343-4	KOMBI-SCHRAUBE M6x25				

**Zubehör**

- 763801-4 SPANNHUELSE 6mm
- 763804-8 SPANNHUELSE 8mm
- 763807-2 SPANNHUELSE 10mm
- 781030-7 EINMAULSCHLUESSEL SW
- 194732-0 PARALLELANSCHLAG

**Ersatzteile (nicht eingezeichnet)**  
zu Pos. 7: 643707-1 KOHLBUEERSTENHALTER [2]