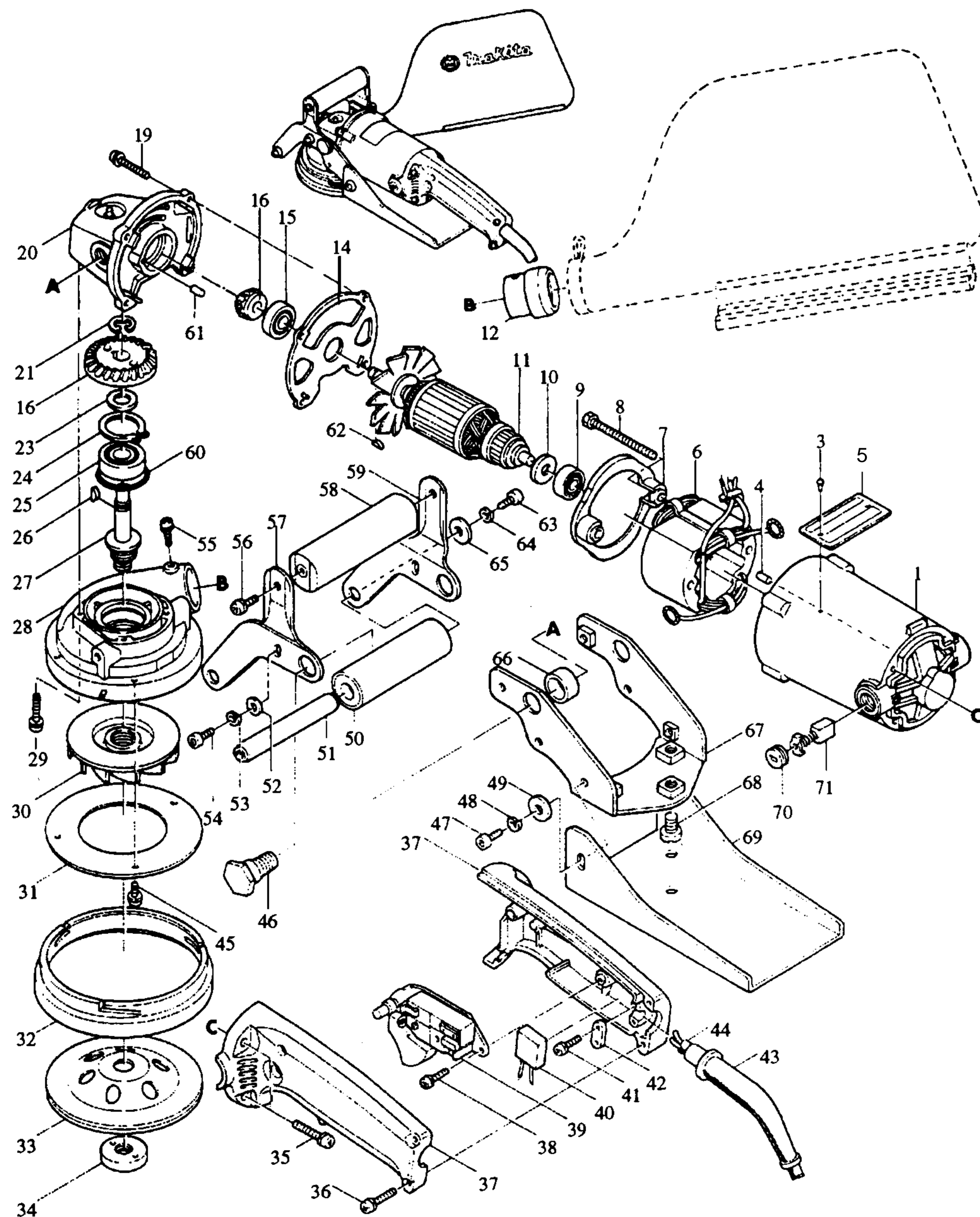


Modell PC 1100
110 mm Betonschleifer



Bestellnummern

Modell PC 1100

1 E 156844-7	MOTORGEHÄUSE	51 E 321436-3	WELLE
E 643603-3	KOHLEBÜRSTENHALTER	52 E 941151-9	UNTERLAGSCHEIBE 6
3 E 953106-2	TYPENSCHILDBEFESTIGUNG 0-5	53 E 942151-2	FEDERRING 6
4 E 263002-9	GUMMISTIFT 4	54 E 922312-0	SCHRAUBE M6X12
5 E 854593-7	TYPENSCHILD	55 E 911201-4	KOMBI-SCHRAUBE M5X8
6 E 522673-4	FELD	56 E 911211-1	KOMBI-SCHRAUBE M5X12
7 E 411876-4	FELDABDECKUNG	57 E 341838-7	GRIFFHALTER LINKS
8 E 911290-9	KOMBI-SCHRAUBE M5X65	58 E 273416-4	GRIFF 25
9 E 211033-2	RILLENKUGELLAGER 608LB	59 E 341837-9	GRIFFHALTER RECHTS
10 E 681613-2	ISOLIERSCHEIBE	60 E 213459-4	O-RING 32
11 E 516093-2	ANKER	61 E 263002-9	GUMMISTIFT 4
12 E 341836-1	ADAPTER	62 E 254002-0	KEIL NR.3
13		63 E 922312-0	SCHRAUBE M6X12
14 E 341850-7	FELDABDECKUNG	64 E 942151-2	FEDERRING 6
15 E 211088-7	RILLENKUGELLAGER 6000DDW	65 E 253011-6	UNTERLAGSCHEIBE 6
16 E 181737-9	STIRNRAD-SET 13/34	66 E 257579-4	HÜLSE 16
17		67 E 341839-5	GRUNDPLATTENHALTER
18		68 E 251462-7	SCHRAUBE M8X14
19 E 911241-2	KOMBI-SCHRAUBE M5X25	69 E 341840-0	GRUNDPLATTE
20 E 159710-7	GETRIEBEGEHÄUSE	70 E 643600-9	KOHLEDECKEL 6-10
21 E 961052-5	SICHERUNGSRING S-12	71 E 181030-1	KOHLEBÜRSTEN CB-100
22		Z 782401-1	SPANNSCHLÜSSEL 20
23 E 257088-3	RING 12		
24 E 962151-6	SICHERUNGSRING R-32		
25 E 211106-1	RILLENKUGELLAGER 6201LLB		
26 E 254002-0	KEIL NR.3		
27 E 321437-1	SPINDEL		
28 E 156845-5	GETRIEBEGEHÄUSEDECKEL		
29 E 911143-2	KOMBI-SCHRAUBE M4X22		
30 E 241637-6	LÜFTERRAD		
31 E 341835-3	LÜFTERABDECKUNG		
32 E 421182-9	GUMMIRING		
33 Z A-07369	DIAMANTSCHLEIFE 110SEG		
34 E 224526-0	FLANSCHMUTTER		
35 E 911248-8	KOMBI-SCHRAUBE M5X28		
36 E 911143-2	KOMBI-SCHRAUBE M4X22		
37 E 181460-6	GRIFF-SET		
38 E 911103-4	KOMBI-SCHRAUBE M4X6		
39 E 651033-4	SCHALTER HPAHR2-35S		
40 E 645006-7	KONDENSATOR		
41 E 911131-9	KOMBI-SCHRAUBE M4X18		
42 E 687001-1	KABELKLEMMPLATTE		
43 E 682504-0	KNICKSCHUTZ 10-85		
44 E P-12918	ANSCHLUSSLEITUNG 2X1,50		
45 E 911113-1	KOMBI-SCHRAUBE M4X10		
46 E 265264-5	SCHRAUBE M12		
47 E 922312-0	SCHRAUBE M6X12		
48 E 942151-2	FEDERRING 6		
49			
50 E 152179-4	ROLLE		

E = Ersatzteil Modell PC 1100
Z = Zubehör Januar '97