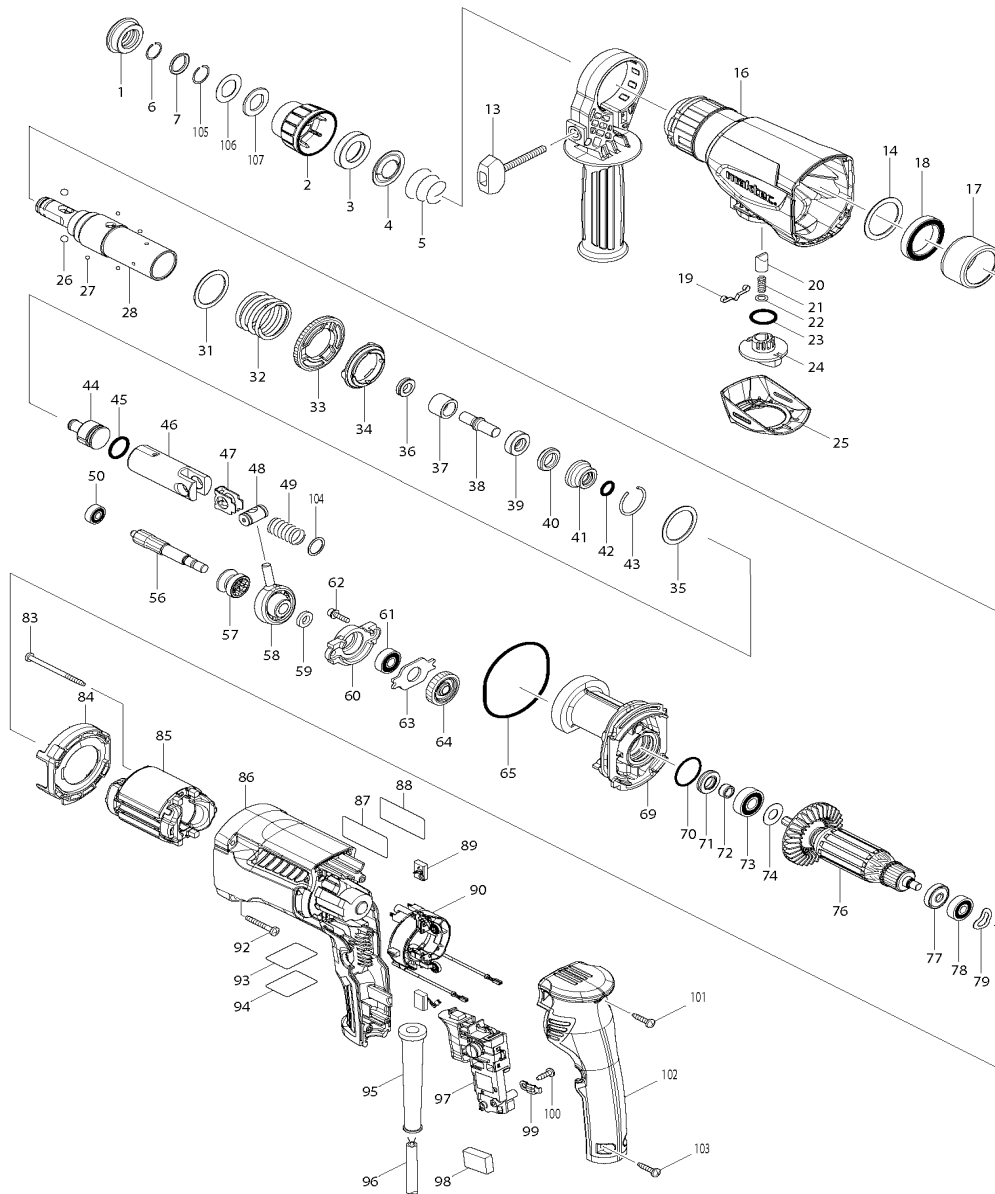


Pos.	Artikel-Nr.	PG	Bezeichnung	Stk.
1	286288-8	2	STAUBSCHUTZ 35	1
2	452986-8	3	SCHUTZABDECKUNG	1
3	325813-1	3	RING 21	1
4	346177-0	1	FUEHRUNGSSCHEIBE	1
5	233916-6	1	SPIRALFEDER 21-29	1
6	233989-9	1	SPRENGRING 14	1
7	346221-3	1	SCHEIBE 16	1
13	265795-4	2	RAENDELSCHRAUBE M6x52	1
14	267415-6	1	SCHEIBE 33	1
16	141070-1	20	GETRIEBEGEHAUSE	1
16,1	213636-8	10	DICHTRING 25	1
17	346178-8	1	HUELSE	1
18	211423-9	17	RILLENKUGELLAGER 6806DDW	1
19	232152-1	7	BLATTFEDER	1
20	325785-0	1	UMSCHALTSTIFT	1
21	234147-0	1	DRUCKFEDER 5	1
22	253308-3	2	SCHEIBE 6	1
23	213258-4	8	O-RING 17,5	1
24	452983-4	1	UMSCHALTKNOPF	1
25	452982-6	5	ABDECKUNG	1
26	216022-2	1	KUGEL 7,0	2
27	216019-1	1	KUGEL 3	4
28	141068-8	23	WERKZEUGAUFNAHME	1
31	267153-0	1	SCHEIBE 30	1
32	234222-2	3	DRUCKFEDER 31	1
33	227268-5	16	STIRNRAD 51	1
34	313218-7	6	KUPPLUNGSSCHEIBE	1
35	267153-0	1	SCHEIBE 30	1
36	213075-2	1	X-RING 9	1
37	325782-6	6	HUELSE 9A	1
38	325789-2	20	SCHLAGBOLZEN	1
39	325794-9	1	RING 10A	1
40	424267-0	1	DAEMPFUNGSSCHEIBE12	1
41	325798-1	7	O-RING-GEHAUSE	1
42	213073-6	3	O-RING 9	1
43	233979-2	1	SPRENGRING 28	1
44	326096-6	8	SCHLAEGER	1
45	213258-4	8	O-RING 17,5	1
46	310345-1	22	KOLBEN	1
47	346036-8	1	FUEHRUNGSPLATTE	1
48	326097-4	5	STIFT	1
49	234098-7	3	DRUCKFEDER 14	1
50	210028-2	11	RILLENKUGELLAGER 606ZZ	1
56	227269-3	19	ZAHNWELLE 10	1
57	223174-2	16	KUPPLUNG	1
58	219021-3	24	PENDELLAGER 10	1
59	257321-3	1	RING 8	1



Pos.	Artikel-Nr.	PG	Bezeichnung	Stk.
60	310344-3	6	LAGERGEHAEUSE	1
61	210029-0	8	RILLENKUGELLAGER 608ZZ	1
62	266437-3	2	INNENSECHSKANTSCHRAUBE M4x16	2
63	285735-6	1	LAGERABDECKUNG	1
64	227748-1	10	STIRNRAD 27	1
65	213727-5	10	O-RING 63	1
69	141664-2	18	LAGERGEHAEUSE	1
70	213407-3	3	O-RING 26	1
71	213678-2	10	DICHTRING 12	1
72	262571-7	1	HUELSE 8	1
73	210067-2	10	RILLENKUGELLAGER 6000ZZ	1
74	267213-8	2	UNTERLAGSCHEIBE 10	1
76	515859-7	27	ANKER INKL. 72, 77, 78	1
77	681652-2	2	ISOLIERSCHEIBE	1
78	210030-5	8	RILLENKUGELLAGER 627ZZ	1
79	267804-5	1	WELLENSCHEIBE 15	1
83	266334-3	1	BLECHSCHRAUBE 4x60	2
84	452984-2	2	FELDABDECKUNG	1
85	633793-0	23	FELD	1
86	452979-5	19	MOTORGEHAEUSE	1
87	896464-2	1	TYPENSCHILD MT870	1
88	890304-6	1	SCHUTZFOLIE	1
89	194722-3	13	KOHLEBUERSTEN CB-459	1
90	638747-2	18	BUERSTENBRUECKE	1
92	266361-0	1	BLECHSCHRAUBE 4x30	4
93	896453-7	1	SERIEN-NR-SCHILD MT870	1
94	890297-7	1	SCHUTZFOLIE	1
95	682566-8	6	KNICKSCHUTZ	1
96	665890-4	23	ANSCHLUSSLEITUNG H07RN-F	1
97	650671-9	22	ELEKTRONIKSCHALTER TG853TB-1C	1
98	645190-8	2	KONDENSATOR	1
99	687682-1	2	KABELKLEMMPLATTE	1
100	266385-6	1	BLECHSCHRAUBE 4x14	1
101	266326-2	1	SCHRAUBE 4x18	1
102	452981-8	16	GRIFFSCHALE	1
103	266326-2	1	SCHRAUBE 4x18	2
104	267447-3	1	SCHEIBE 14	1
105	233992-0	1	FEDERRING 15	1
106	267437-6	1	SCHEIBE 17	1
107	424364-2	1	GUMMISCHEIBE 16	1

*** ZUBEHÖR ***

Z	452985-0		SEITENGRIF KPL.	1
Z	321144-6	4	TIEFENANSCHLAG	1
Z	824997-7		TRANSPORTKOFFER	1
Z	452180-2	2	KOFFERVERSCHLUSS	2